

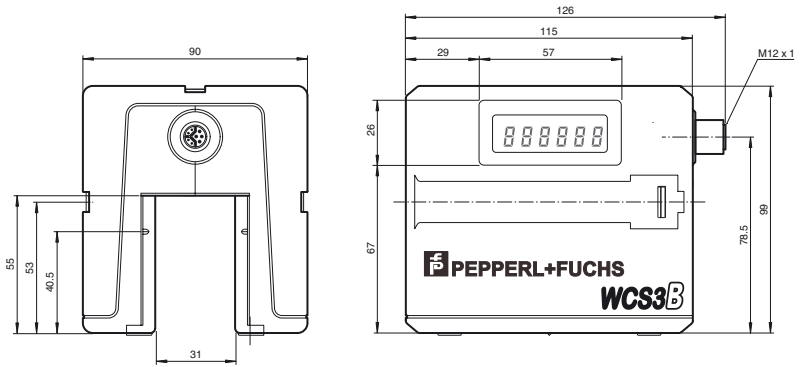


**Bestellbezeichnung**  
WCS3B-LS510DH

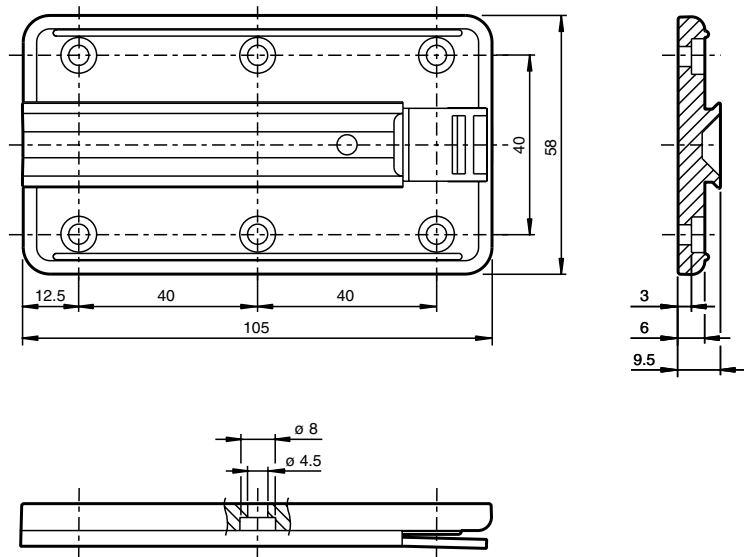
**Merkmale**

- Berührungsloser, absoluter Positionsgeber
- Ausgabe von Position und Geschwindigkeit
- Automatische Verschmutzungserkennung
- Unicast-Kommunikation
- Ein gemeinsamer Anschluss für Versorgung und Ethernet
- Integriertes Anzeigemodul
- Erweiterter Temperaturbereich

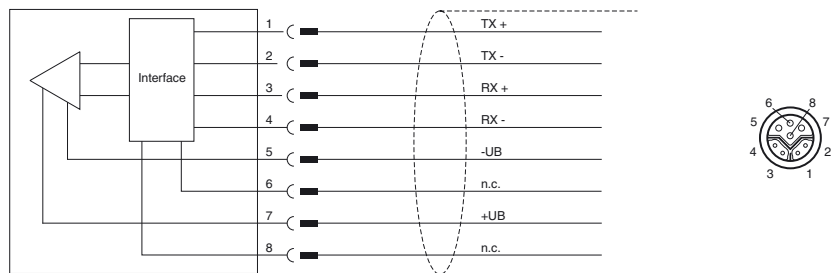
**Abmessungen**



**Montageplatte**



**Elektrischer Anschluss**



**Technische Daten**

Veröffentlichungsdatum: 2019-08-12 15:51    Ausgabedatum: 2019-08-12    304868\_ger.xml

**Allgemeine Daten**

Überfahrgeschwindigkeit	v	≤ 12,5 m/s
Messlänge		max. 314,5 m
Freie Toleranzen zur Codeschiene		horizontal: 28 mm ( ± 14 mm ) vertikal: 25,5 mm ( +11,5 mm/-14 mm )
Auflösung		± 0,4 mm (1250 Positionen/m)

**Kenndaten funktionale Sicherheit**

MTTF <sub>d</sub>		57 a
Gebrauchsdauer (T <sub>M</sub> )		10 a
Diagnosedeckungsgrad (DC)		0 %

**Anzeigen/Bedienelemente**

LED grün		ETHERNET Link an: Verbindung Ethernet OK
LED gelb		ETHERNET Bus Activity blinkend: Datentransfer
LED rot		PROFINET Kommunikation an: Kommunikationsfehler
LED rot/grün		Statusanzeige grün: Codeschiene erkannt, normale Funktion rot: Systemfehler rot blinkend: keine Codeschiene erkannt

**Elektrische Daten**

Betriebsspannung	U <sub>B</sub>	10 ... 30 V DC
Leistungsaufnahme	P <sub>0</sub>	15 W

**Schnittstelle**

Schnittstellentyp		100 BASE-TX
Ausgabecode		Binär-Code
Protokoll		EtherNet/IP
Übertragungsrate		100 MBit/s

**Normenkonformität**

Störaussendung		EN 61000-6-4:2007+A1:2011
Störfestigkeit		EN 61000-6-2:2005
Schockfestigkeit		EN 60068-2-27:2009
Schwingungsfestigkeit		EN 60068-2-6:2008

**Umgebungsbedingungen**

Betriebstemperatur		-40 ... 60 °C (-40 ... 140 °F)
Lagertemperatur		-40 ... 85 °C (-40 ... 185 °F)

**Mechanische Daten**

Anschlussart		Gerätebuchse M12 x 1, 8-polig, Y-Codiert
Kabelverschraubung		max. Anzugsdrehmoment der Überwurfmutter: ≤ 0,4 Nm
Schutzart		IP54
Material		
Gehäuse		ABS, PC (Polycarbonat)
Masse		500 g

**Allgemeine Informationen**

Bestellinformationen		Montageplatte im Lieferumfang enthalten
----------------------	--	---

**Zubehör****V19SY-G-BK5M-PUR-ABG**

Kabelstecker, M12, 8-polig, Y-Kodierung, PUR-Kabel, geschirmt

**V19SY-G-BK2M-PUR-ABG**

Kabelstecker, M12, 8-polig, Y-Kodierung, PUR-Kabel, geschirmt

**WCS3B-PL2**

Transparente Schutzschale und Dichtung für Lesekopf WCS3B

**WCS-MP1**

Montageplatte für Leseköpfe WCS2 und WCS3

**V19SY-G-BK10M-PUR-ABG**

Kabelstecker, M12, 8-polig, Y-Kodierung, PUR-Kabel, geschirmt

**V45-G**

Kabelstecker, konfektionierbar

**V45-GP**

Kabelstecker "Push-Pull", konfektionierbar

**V15S-W-ABG-PG9**

Kabelstecker, M12, 5-polig, geschirmt, konfektionierbar

**V15S-G-ABG-PG9**

Kabelstecker, M12, 5-polig, geschirmt, konfektionierbar

**WCS-V45DIN-8P**

Klemmenblock