



Bestellbezeichnung

ECA21IL-02A1A-B16AN:OE1212

Seilzug-Drehgeber mit CANopen-Schnittstelle

Merkmale

- **Robustes Trommelgehäuse aus Aluminium**
- **Faltenbalg mit Stahlspitze**
- **Rost- und säurebeständiges Messeil**
- **Auflösung: 12 Bit Singleturn, 12 Bit Mutliturn**

Beschreibung

Seilzug für vielseitige Anforderungen mit robustem Design.

Technische Daten

Allgemeine Daten

Erfassungsart	optische Abtastung
Gerätetyp	Industrial Line mit CANopen-Schnittstelle
Messlänge	2000 mm
Bauform	80 mm
Auflösung	Seilzug: Bauform 80 mm: 0,049 mm Drehgeber: 24 Bit (12 Bit/Umdrehung)

Elektrische Daten

Betriebsspannung U_B	10 ... 30 V DC
Leerlaufstrom I_0	≥ 350 mA

Schnittstelle

Schnittstellentyp	CANopen
Auflösung	
Singleturn	12 Bit
Multiturn	12 Bit
Gesamtauflösung	24 Bit
Übertragungsrate	max. 1 MBit/s
Normenkonformität	Kommunikationsprofil: DS 301 Geräteprofile: DS 406 und DS 417 , programmierbar nach Class 2

Anschluss

Gerätestecker	M12, A-codiert
---------------	----------------

Normenkonformität

Schutzart	gemäß DIN EN 60529
Anschlussseite	Drehgeber: IP65 Seilzug: IP64
Klimaprüfung	DIN EN 60068-2-3, keine Betauung
Störaussendung	EN 61000-6-4:2007
Störfestigkeit	EN 61000-6-2:2005

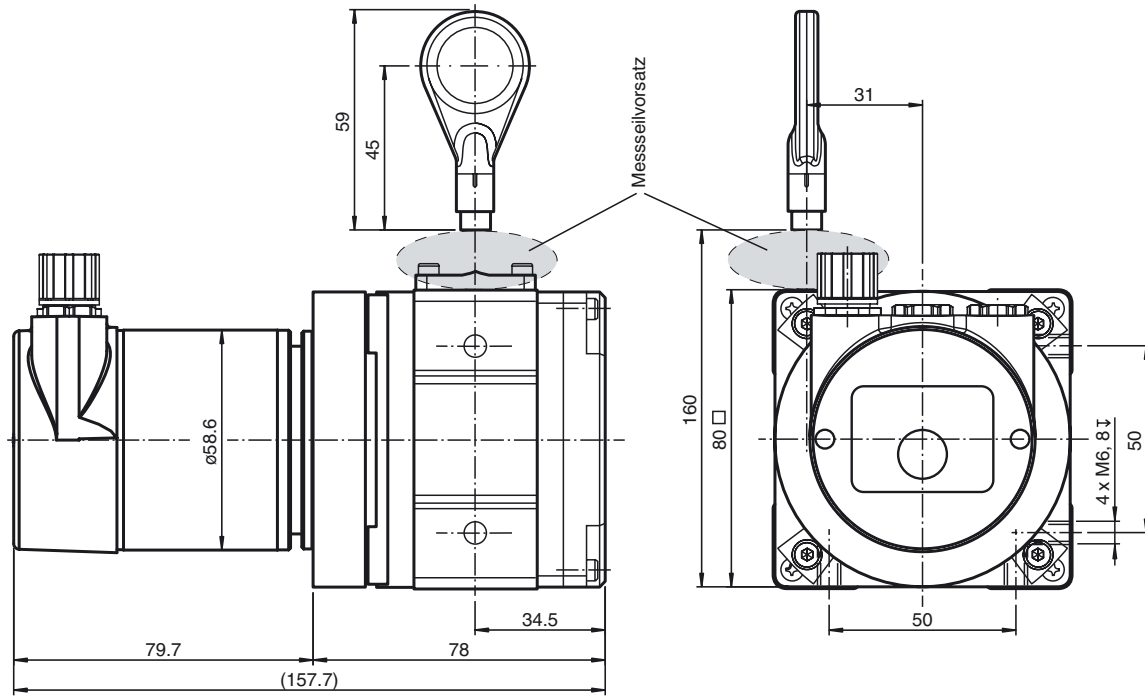
Umgebungsbedingungen

Umgebungstemperatur	-30 ... 70 °C (-22 ... 158 °F)
Lagertemperatur	-30 ... 70 °C (-22 ... 158 °F)
Relative Luftfeuchtigkeit	98 % , keine Betauung

Mechanische Daten

Messeildurchmesser	0,54 mm
Trommelumfang	230 mm
Abzugsgeschwindigkeit	4 m/s
Federrückzugskraft	8 ... 14 N
Material	
Gehäuse	Aluminium, beschichtet
Seilzug	Aluminium, eloxiert
Flansch	Aluminium, eloxiert
Messeil	Edelstahl 1.4401/316
Masse	1400 g
Lebensdauer	bis zu 10 ⁶ Zyklen

Abmessungen



Elektrischer Anschluss

Signal	Gerätestecker M12 x 1, 5-polig
CAN GND	1
+U _b	2
GND	3
CAN-High	4
CAN-Low	5
Schirmung	Gehäuse
Pinout	

Veröffentlichungsdatum: 2020-02-07 12:48 Ausgabedatum: 2020-02-07 70115513_ger.xml