



Bestellbezeichnung

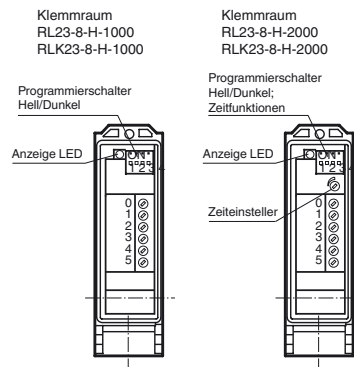
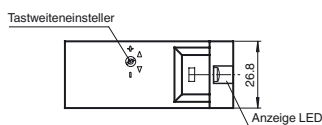
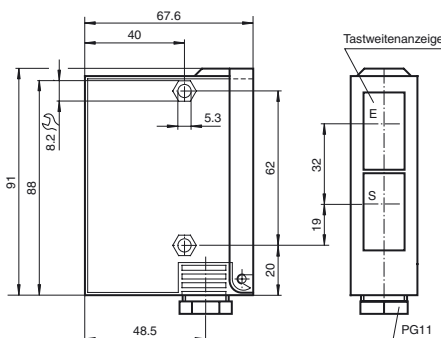
RLK23-8-H-2000-IR/31/104/116

Reflexionslichttaster HGA
mit Klemmraum

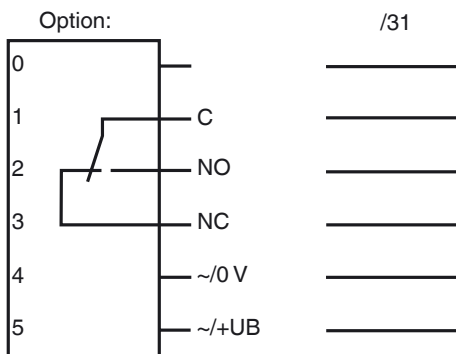
Merkmale

- Einstellbare Hintergrundausbldung
- Infrarotlicht
- Timerfunktion
- Robustes Kunststoffgehäuse
- Optikfläche aus kratzfestem Glas
- Schutz vor gegenseitiger Beeinflussung

Abmessungen



Elektrischer Anschluss



Veröffentlichungsdatum: 2019-11-27 14:08 Ausgabedatum: 2019-11-27 419482_ger.xml

Beachten Sie „Allgemeine Hinweise zu Pepperl+Fuchs-Produktinformationen“.

Pepperl+Fuchs-Gruppe
www.pepperl-fuchs.com

USA: +1 330 486 0001
fa-info@us.pepperl-fuchs.com

Deutschland: +49 621 776 1111
fa-info@de.pepperl-fuchs.com

Singapur: +65 6779 9091
fa-info@sg.pepperl-fuchs.com

Technische Daten**Allgemeine Daten**

Tastbereich	50 ... 2000 mm
Tastbereich min.	50 ... 150 mm
Tastbereich max.	50 ... 3000 mm
Lichtsender	IRET
Lichtart	infrarot, Wechsellicht
Schwarz-/Weiß-Differenz (6%/90%)	< 20 %
Lichtfleckdurchmesser	50 mm bei Tastweite 2000 mm
Öffnungswinkel	1,5 °
Fremdlichtgrenze	5000 Lux

Kenndaten funktionale Sicherheit

MTTF _d	850 a
Gebrauchsdauer (T _M)	20 a
Diagnosedeckungsgrad (DC)	0 %

Anzeigen/Bedienelemente

Funktionsanzeige	LED gelb, leuchtet bei belichtetem Empfänger
Bedienelemente	Programmierschalter für Hell-/Dunkel-Umschaltung
Bedienelemente	Tastweiteneinsteller
Bedienelemente	Zeiteinsteller

Elektrische Daten

Betriebsspannung	U _B	12 ... 240 V AC/DC (automatische Anpassung an +UB)
Leistungsaufnahme	P ₀	3 VA

Ausgang

Schaltungsart	hell-/dunkelschaltend	
Signalausgang	1 Relaisausgang, 1 Wechsler	
Schaltspannung	max. 240 V AC	
Schaltstrom	max. 2 A	
Schaltfrequenz	f	10 Hz
Ansprechzeit	50 ms	
Timerfunktion	GAN, GAB, IAB, programmierbar, Einstellbereich 0,1 ... 10 s	

Konformität

Produktnorm	EN 60947-5-2
-------------	--------------

Umgebungsbedingungen

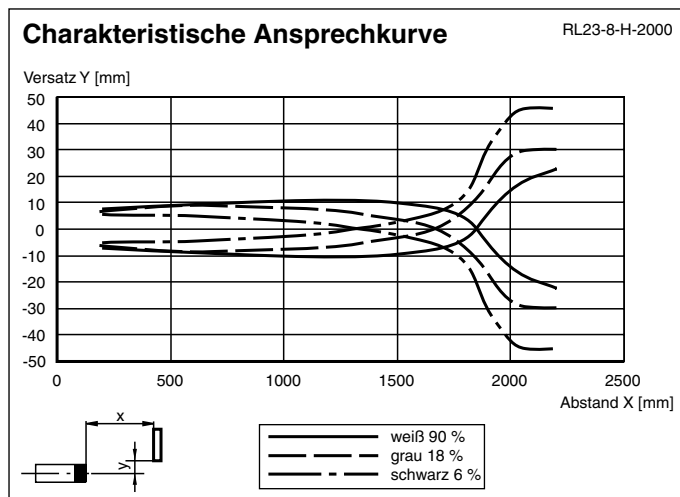
Umgebungstemperatur	-20 ... 60 °C (-4 ... 140 °F)
Lagertemperatur	-20 ... 75 °C (-4 ... 167 °F)

Mechanische Daten

Gehäusebreite	26,8 mm
Gehäusehöhe	91 mm
Gehäusetiefe	67,6 mm
Schutzart	IP65
Anschluss	Klemmraum
Material	
Gehäuse	Terluran® GV15
Lichtaustritt	Glas
Masse	180 g

Zulassungen und Zertifikate

EAC-Konformität	TR CU 020/2011 TR CU 004/2011
UL-Zulassung	cULus
CCC-Zulassung	Certified by China Compulsory Certification (CCC)

Kurven/Diagramme**Zubehör****OMH-05**

Montagehilfe für Rundprofil ø 12 mm oder Flachprofil 1,5 mm ... 3 mm

OMH-07

Montagehilfe für Rundprofil ø 12 mm oder Flachprofil 1,5 mm ... 3 mm

OMH-21

Haltewinkel

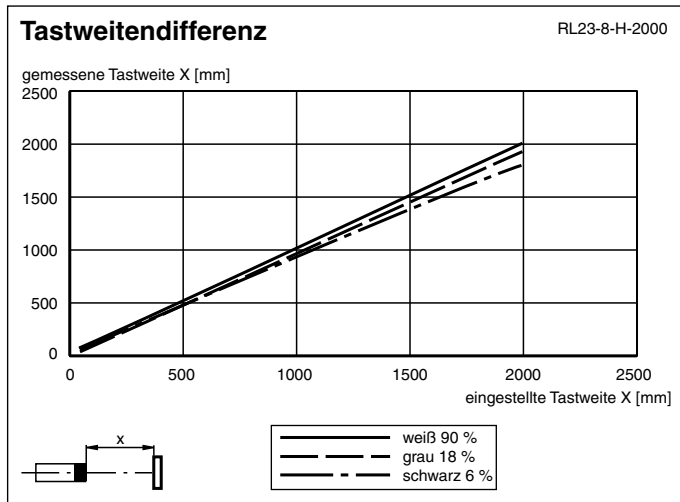
OMH-22

Haltewinkel

OMH-RLK29-HW

Haltewinkel für rückseitige Wandmontage

Weiteres Zubehör finden Sie im Internet unter www.pepperl-fuchs.com



Zeitfunktionen

Zeitfunktion	Schaltungsart		Empfänger belichtet Empfänger dunkel
ON Ohne	Hell Dunkel		EIN AUS
ON GAN	Hell Dunkel		EIN AUS
ON GAB	Hell Dunkel		EIN AUS
ON IAB	Hell Dunkel		EIN AUS

Die Zeit t_{AN} , t_{AB} und t_{IAB} sind von 0,1 - 10 Sekunden einstellbar.
 Der H/D-Schalter (Schalter links außen) ist in Stellung Dunkelschaltung dargestellt.

Ausführung	Beschreibung	Bemerkungen
-Z	Zeitglied „Abfallverzögerung“, (GAB)	Zeitbereich einstellbar 0,1 s ... 10 s
	Impulsmäßiges Zeitglied „Abfallverzögerung“, (IAB)	
	Zeitglied „Anzugsverzögerung“, (GAN)	

Hell-/Dunkel Umschalter

ON	Dunkelschaltung
ON	Hellschaltung

Veröffentlichungsdatum: 2019-11-27 14:08 Ausgabedatum: 2019-11-27 419482_ger.xml