

### Bestellbezeichnung

#### V1SD-W-70M-PUR-ABG-V45-G

Verbindungskabel, M12 auf RJ-45,  
PUR-Kabel 4-polig, CAT5e

### Merkmale

- D-Kodierung für Ethernet
- Robuste PUR-Leitung
- Cat 5/Cat 5e-Kabel
- Halogenfrei
- Komplett silikonfrei

### Zubehör

#### MH V1-SCREWDRIVER

Drehmomentschraubendreher (0,6 Nm)

#### MH V1-BIT M12

Steckaufsatz für M12

#### V1/V3-LABELHOLDER

Kabelbeschriftungshülle

#### V1/V3-LABEL

Kennzeichenschild

#### V1-MARKING-RING-BLUE

Markierungsring für M12-Stecker

#### V1-MARKING-RING-GREEN

Markierungsring für M12-Stecker

#### V1-MARKING-RING-ORANGE

Markierungsring für M12-Stecker

#### V1-MARKING-RING-RED

Markierungsring für M12-Stecker

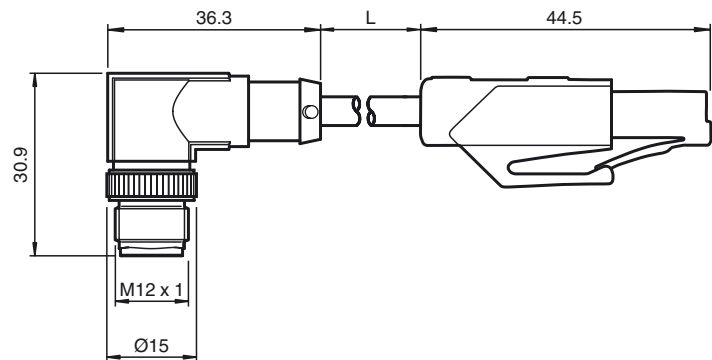
#### V1-MARKING-RING-WHITE

Markierungsring für M12-Stecker

#### V1-MARKING-RING-YELLOW

Markierungsring für M12-Stecker

### Abmessungen



### Technische Daten

#### Allgemeine Daten

Polzahl	4
Anschluss 1	Stecker
Bauform 1	gewinkelt
Gewinde 1	M12
Anschluss 2	Stecker
Bauform 2	gerade
Gewinde 2	RJ-45

#### Elektrische Daten

Betriebsspannung	$U_B$	max. 48 V AC / 60 V DC
Betriebsstrom	$I_B$	max. 4 A
Durchgangswiderstand		150 mΩ/m

#### Umgebungsbedingungen

Umgebungstemperatur	-20 ... 60 °C (-4 ... 140 °F) , ruhend 0 ... 50 °C (32 ... 122 °F) , bewegt
---------------------	--

#### Mechanische Daten

Schutzart	IP67 / IP20
Anschluss	M12 x 1 Stecker, 4-polig, D-codiert RJ-45 Kategorie 5 , bis 100 MHz

#### Material

Kontakte	CuSn
Kontaktoberfläche	Ni/Au
Griffkörper	TPU, schwarz / PA
Kabel	PUR
Aderisolation	PE
Kabel	2 Paare mit jeweils 2 Adern mit 2 Füllern zur Seele
Manteldurchmesser	6,7 mm
Biegeradius	> 35 mm
Farbe	wasserblau (RAL 5021)
Aderzahl	4
Aderquerschnitt	0,14 mm <sup>2</sup>
Leiteraufbau	7 x 0,15 mm Ø
Schirm	Alu-kaschierte Polyesterfolie Cu-Geflecht, verzinkt, 65 % Bedeckung
Länge	L 70 m

#### Normen- und Richtlinienkonformität

Normenkonformität	
Normen	CAT5 (IEC 11801:2002) , CAT5e (TIA 568B:2001)
Spezifikation	Steckverbinder M12 x 1 : IEC 61076-2-101

### Elektrischer Anschluss

