



### Bestellbezeichnung

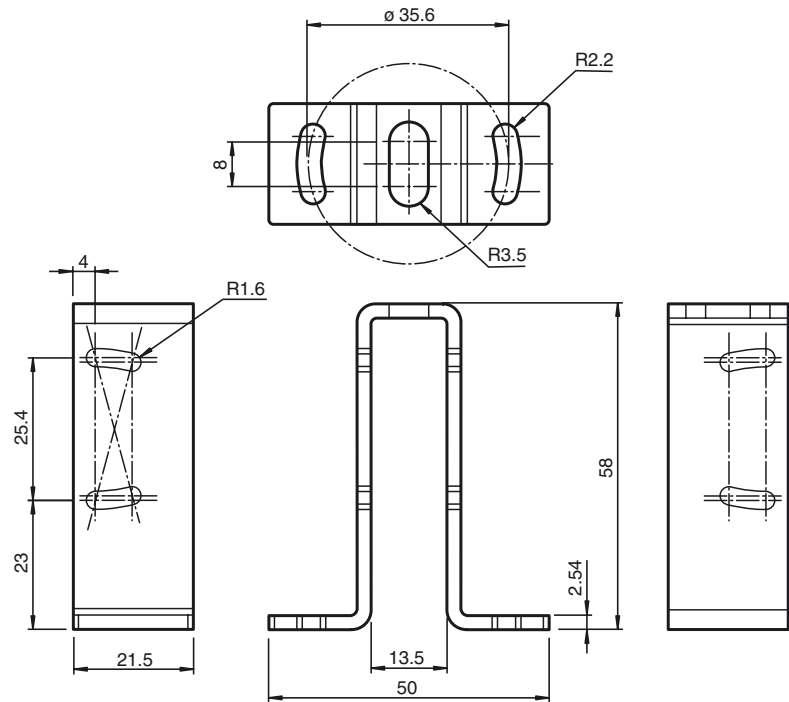
**OMH-ML100-S2**

Montagehilfe für Sensoren der Serie ML100, Befestigungswinkel

### Merkmale

- Haltewinkel
- Einfache und schnelle Montage

### Abmessungen



### Technische Daten

#### Mechanische Daten

Material	Edelstahl
Masse	ca. 50 g
Befestigung	Befestigungsmaterial inklusive

#### Passende Serien

Serie	ML100
-------	-------