



Bestellbezeichnung

20-2951

Merkmale

- **Robuste und kompakte Bauform**
- **Bis zu 2500 Striche**
- **Rechteckbauform**
- **10 V ... 30 V mit kurzschlussfesten Gegentaktendstufen**

Beschreibung

Das kubische Gehäuse dieses Inkrementaldrehgebers eignet sich zur leichten Befestigung an Montageprofilen oder vergleichbaren Konstruktionen. Vier Durchgangsbohrungen und zwei Nuten im Gehäuse des Inkrementaldrehgebers erlauben vielseitige Montagemöglichkeiten. Das Zink-Druckgussgehäuse verleiht dem Inkrementaldrehgeber die hierfür notwendige Robustheit. Bis zu einer Strichzahl von 600 Impulsen wird die Impulsscheibe in Kunststoff ausgeführt, darüber hinaus aus Glas.

Technische Daten

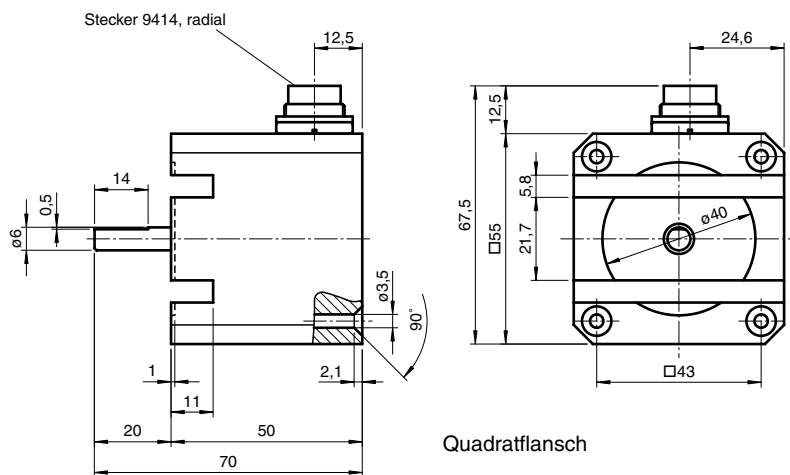
Allgemeine Daten	
Impulszahl	max. 2500
Elektrische Daten	
Betriebsspannung U_B	10 ... 30 V DC
Leerlaufstrom I_0	max. 80 mA
Ausgang	
Ausgangstyp	Gegentakt, inkremental
Spannungsfall U_d	< 4 V
Laststrom	pro Kanal max. 40 mA , kurzschlussfest, verpolsicher
Ausgangsfrequenz	max. 160 kHz
Anstiegszeit	250 ns
Abfallzeit t_{off}	250 ns
Anschluss	
Gerätestecker	Typ 9414 (M16), 5-polig
Normenkonformität	
Schutzart	DIN EN 60529, IP40
Störaussendung	EN 61000-6-4:2007/A1:2011
Störfestigkeit	EN 61000-6-2:2005
Umgebungsbedingungen	
Betriebstemperatur	
Kunststoffscheibe	-20 ... 60 °C (-4 ... 140 °F)
Lagertemperatur	
Kunststoffscheibe	-40 ... 60 °C (-40 ... 140 °F)
Mechanische Daten	
Material	
Gehäuse	Zink-Druckguss, pulverbeschichtet
Flansch	Zink-Druckguss, pulverbeschichtet
Welle	Edelstahl 1.4305 / AISI 303 (V2A)
Masse	ca. 480 g
Drehzahl	max. 3000 min ⁻¹
Trägheitsmoment	≤ 5 gcm ²
Anlaufdrehmoment	< 0,5 Ncm
Wellenbelastung	
Axial	10 N
Radial	10 N

Zulassungen und Zertifikate

UL-Zulassung	cULus Listed, General Purpose, Class 2 Power Source
--------------	---


Veröffentlichungsdatum: 2014-12-12 16:29 Ausgabedatum: 2016-01-26 t20476_ger.xml

Abmessungen

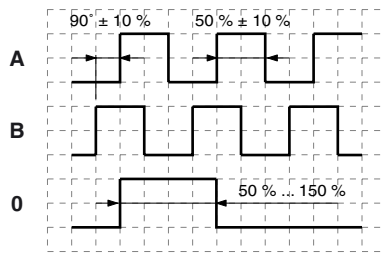


Elektrischer Anschluss

Signal	Gerätestecker 9414, 5-polig
GND	1
+U _b	2
A	3
B	4
0	5



Signalausgänge



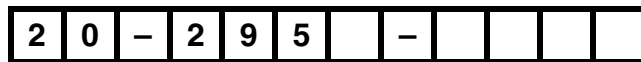
↻ cw - mit Blick auf die Welle

Zubehör

Zubehör	Benennung/Ausprägung	Bestellbezeichnung
Kupplungen	D1: Ø6 mm, D2: Ø6 mm	9401
	D1: Ø6 mm, D2: Ø6 mm	9402
	D1: Ø6 mm, D2: Ø6 mm	9404
	D1: Ø6 mm, D2: Ø6 mm	9409
	D1: Ø6 mm, D2: Ø6 mm	KW
Steckverbinder	Kabeldose	9414

Weitere Informationen zum Zubehör finden Sie im Abschnitt „Zubehör“.

Bestellbezeichnung



Impulszahl 30, 60, 90, 100, 180, 200, 250, 300, 314, 360, 400, 500, 600, 720, 900, 1000, 1024, 1200, 1250, 1500, 1800, 2000, 2048, 2400, 2500

Ausgangsschaltung

- 1 10 V ... 30 V, Gegentakt (Push-Pull)
- 2 5 V, RS 422