



Bestellbezeichnung

ENA36IL-R***-SSI

Merkmale

- Sehr kleine Baugröße
- Bis 32 Bit Multiturn
- SSI-Schnittstelle
- Verschleißfreies, magnetisches Abtastprinzip
- Hohe Auflösung und Genauigkeit

Beschreibung

Drehgeber der Baureihe ENA36IL sind hoch präzise Drehgeber mit magnetischer Abtastung. Dieser Multiturn-Absolutwertgeber gibt über die SSI-Schnittstelle (Synchron-Serielles-Interface) einen der Wellenstellung entsprechenden Positionswert aus.

Um die Positionsdaten zu erhalten, sendet die Steuerung eine Startsequenz an den Absolutwertdrehgeber. Dieser sendet dann synchron zu den Takten der Steuerung die Positionsdaten. Es besteht die Möglichkeit über den Funktionseingang die Zählrichtung auszuwählen.

Technische Daten

Allgemeine Daten

Erfassungsart	magnetische Abtastung
Gerätetyp	Absolutwert-Drehgeber
Linearitätsfehler	$\leq \pm 0,1^\circ$
UL File Number	E223176 "For use in NFPA 79 Applications only", if UL marking is marked on the product.

Kenndaten funktionale Sicherheit

MTTF _d	700 a bei 40 °C
Gebrauchsdauer (T _M)	20 a
L ₁₀	1035 E+8 Umdrehungen bei 19/44 N axialer/radialer Wellenbelastung
Diagnosedeckungsgrad (DC)	0 %

Elektrische Daten

Betriebsspannung U _B	4,75 ... 30 V DC
Leistungsaufnahme P ₀	≤ 1 W
Bereitschaftsverzug t _v	< 450 ms
Ausgabe-Code	Gray-Code, Binär-Code
Codeverlauf (Zählrichtung)	einstellbar

Schnittstelle

Schnittstellentyp	SSI
Auflösung	
Singleturn	bis 16 Bit
Multiturn	bis 16 Bit
Gesamtauflösung	bis 32 Bit
Übertragungsrate	0,1 ... 2 MBit/s
Zykluszeit	< 100 µs
Normenkonformität	RS 422

Eingang 1

Eingangstyp	Zählrichtungsauswahl (V/R)
Signalspannung	
High	4,75 V ... U _B (im Uhrzeigersinn fallend)
Low	0 ... 2 V oder unbeschaltet (im Uhrzeigersinn steigend)
Eingangsstrom	< 6 mA
Einschaltverzögerung	< 250 ms

Eingang 2

Eingangstyp	Nullsetzung (PRESET 1) mit fallender Flanke am Eingang
Signalspannung	
High	4,75 V ... U _B
Low	0 ... 2 V
Eingangsstrom	< 6 mA
Signaldauer	$\geq 1,1$ s

Anschluss

Gerätestecker	M12-Stecker, 8-polig
Kabel	Ø6 mm, 4 x 2 x 0,14 mm ²

Normenkonformität

Schutzart	DIN EN 60529, IP65 oder IP54
Klimaprüfung	DIN EN 60068-2-3, keine Betauung
Störaussendung	EN 61000-6-4:2007
Störfestigkeit	EN 61000-6-2:2005
Schockfestigkeit	DIN EN 60068-2-27, 200 g, 6 ms
Schwingungsfestigkeit	DIN EN 60068-2-6, 20 g, 10 ... 1000 Hz

Umgebungsbedingungen

Arbeitstemperatur	Kabel, beweglich: -5 ... 70 °C (268 ... 343 K), Kabel, fest verlegt: -30 ... 70 °C (243 ... 343 K) bei Steckerabgang: -40 ... 85 °C (-40 ... 185 °F)
Lagertemperatur	-40 ... 85 °C (-40 ... 185 °F)
Relative Luftfeuchtigkeit	98 % , keine Betauung

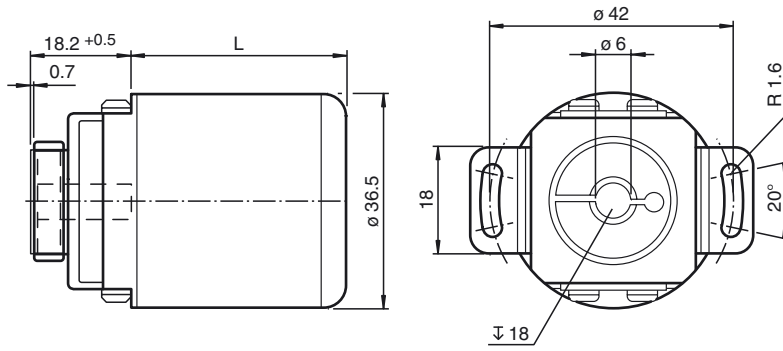
Mechanische Daten

Material	
Gehäuse	Stahl, vernickelt
Flansch	Aluminium
Welle	Edelstahl
Masse	ca. 150 g
Drehzahl	max. 12000 min ⁻¹
Trägheitsmoment	30 gcm ²
Anlaufdrehmoment	< 3 Ncm
Wellenbelastung	
Axial	19 N
Radial	44 N
Axialversatz	$\pm 0,3$ mm statisch
Radialversatz	$\pm 0,5$ mm statisch

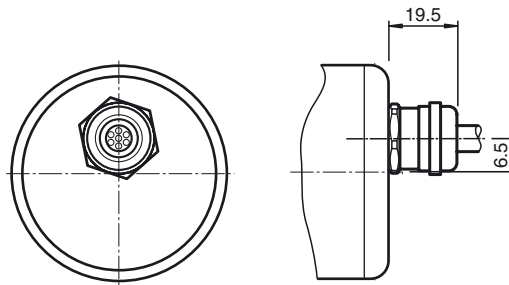
Zulassungen und Zertifikate

UL-Zulassung	cULus Listed, General Purpose, Class 2 Power Source , if UL marking is marked on the product.
--------------	---

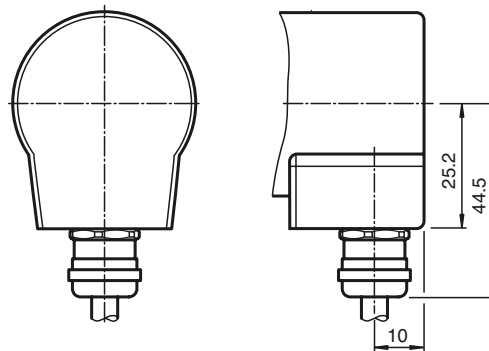
Abmessungen



Schutzart	L [mm]	
	Abgang axial	Abgang radial
IP54	36	
IP64/IP65	36	32

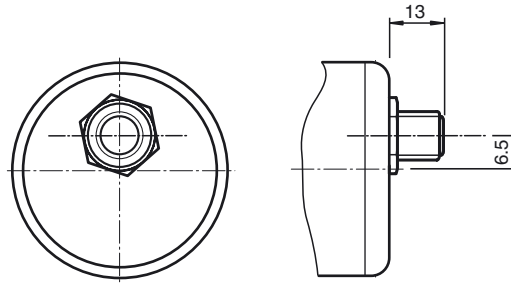


Abgang, axial, IP64/IP65

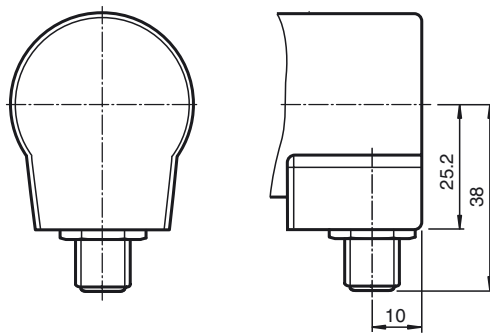


Abgang, radial, IP64/IP65

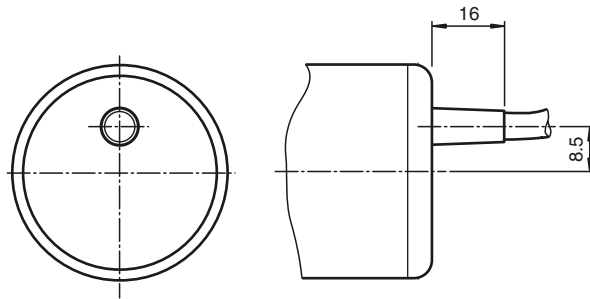
Veröffentlichungsdatum: 2019-04-29 10:10 Ausgabedatum: 2019-04-29 11:68924_ger.xml



Abgang, axial, IP64/IP65

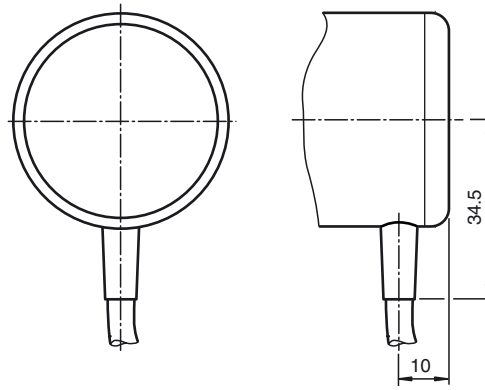


Abgang, radial, IP64/IP65



Abgang, axial, IP54

Veröffentlichungsdatum: 2019-04-29 10:10 Ausgabedatum: 2019-04-29 t168924_ger.xml



Abgang, radial, IP54

Elektrischer Anschluss

Signal	Kabel	Stecker
GND (Drehgeber)	weiß	1
U _b (Drehgeber)	braun	2
Clock (+)	grün	3
Clock (-)	gelb	4
Data (+)	grau	5
Data (-)	rosa	6
Preset	schwarz oder blau	7
Zählrichtung	rot	8
Schirmung	Schirm	Gehäuse
Pinout		

Veröffentlichungsdatum: 2019-04-29 10:10 Ausgabedatum: 2019-04-29 t168924_ger.xml

Beachten Sie „Allgemeine Hinweise zu Pepperl+Fuchs-Produktinformationen“.

Pepperl+Fuchs-Gruppe
www.pepperl-fuchs.com

USA: +1 330 486 0001
fa-info@us.pepperl-fuchs.com

Deutschland: +49 621 776 1111
fa-info@de.pepperl-fuchs.com

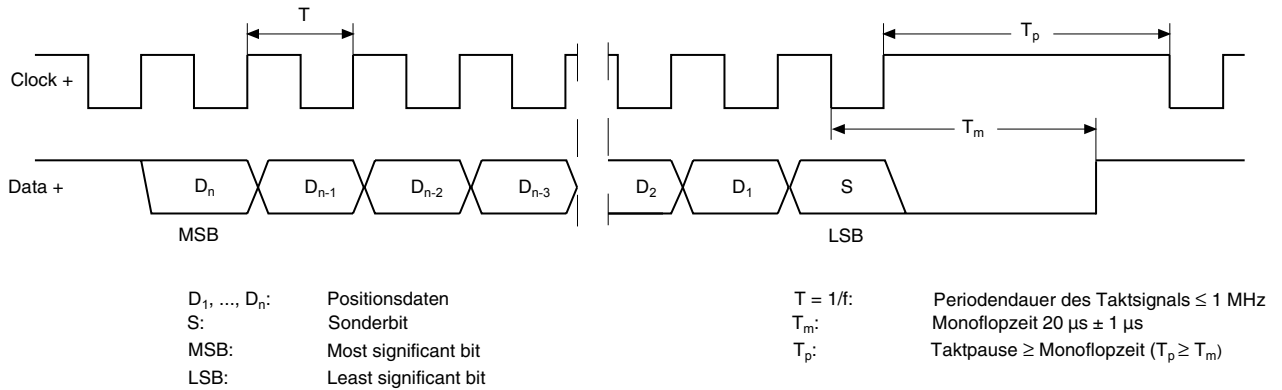
Singapur: +65 6779 9091
fa-info@sg.pepperl-fuchs.com

Beschreibung

Die Synchron-Serielle-Schnittstelle SSI wurde speziell zur Übertragung von Ausgangsdaten eines Absolutwertgebers an eine Steuerungseinrichtung entwickelt. Die Steuerung sendet ein Taktbündel und der Absolutwertgeber antwortet synchron mit dem Positionswert.

Für Takt und Daten werden somit - unabhängig von der Auflösung des Drehgebers - nur 4 Leitungen benötigt. Die RS 422-Schnittstelle ist optisch von der Versorgungsspannung getrennt.

SSI-Signalverlauf Standard



SSI-Ausgabeformat Standard

- Im Ruhezustand liegen die Signalleitungen „Data +“ und „Clock +“ auf High-Pegel (5 V).
- Mit dem ersten Wechsel des Taktsignals von High auf Low, wird die Datenübertragung eingeleitet, in dem die aktuelle Information (Positionsdaten (D_n) und Sonderbit (S)) im Geber gespeichert wird.
- Mit der ersten steigenden Taktflanke wird das höchstwertigste Bit (MSB) an den seriellen Datenausgang des Gebers gelegt.
- Mit jeder weiteren steigenden Taktflanke, wird das nächst niederwertige Bit übertragen.
- Nach Übertragung des niederwertigsten Bits (LSB) schaltet die Datenleitung auf Low, bis die Monoflopzeit T_m abgelaufen ist.
- Eine weitere Datenübertragung kann erst gestartet werden, wenn die Datenleitung wieder auf High schaltet bzw. die Zeit der Taktpause T_p abgelaufen ist.
- Nach beendeter Taktfolge wird mit der letzten fallenden Taktflanke die Monoflopzeit T_m getriggert.
- Die Monoflopzeit T_m bestimmt die unterste Übertragungsfrequenz.

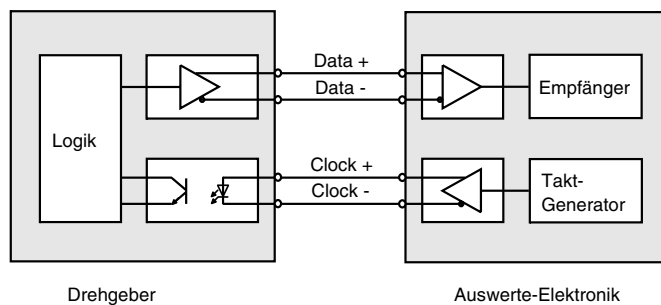
SSI-Ausgabeformat Ringschiebebetrieb (Mehrfachübertragung)

- Im Ringschiebebetrieb wird durch Mehrfachübertragung des selben Datenwortes über die SSI-Schnittstelle die Möglichkeit zur Erkennung von Übertragungsfehlern geboten.
- Bei Mehrfachübertragung werden je Datenwort im Standardformat n Bit übertragen. Der Wert n entspricht dabei der Auflösung des Drehgebers. Beispiel: ein Multiturn-Drehgeber mit einer Auflösung von 8192 Schritten/Umdrehung (13 Bit) und max. 4096 Umdrehungen (12 Bit) hat somit eine Gesamtauflösung von $n = 25$ Bit.
- Wird der Taktwechsel nach der letzten fallenden Taktflanke nicht unterbrochen, wird automatisch der Ringschiebebetrieb aktiv. Das heißt, die beim ersten Taktwechsel gespeicherte Information, wird erneut ausgegeben.
- Nach der ersten Übertragung steuert der $n+1$. Takt die Datenwiederholung. Folgt der $n+1$. Takt nach einer Zeit die größer als die Monoflopzeit T_m ist, wird mit den folgenden Takten ein neues, aktuelles Datenwort übertragen.



Bei vertauschter Taktleitung wird das Datenwort verschoben ausgegeben.

Blockschaltbild



Leitungslänge

Leitungslänge in m	Baudrate in kHz
< 50	< 400
< 100	< 300
< 200	< 200
< 400	< 100

Veröffentlichungsdatum: 2019-04-29 10:10 Ausgabedatum: 2019-04-29 11:68924_ger.xml

