



Vision Sensor

PHA250-F200A-R2-6247



- Erkennt die Position einer Indexbohrung
- Großer Fangbereich
- Große Reichweite
- Integrierter Kontrastausgleich
- Kompakte Bauform
- Integrierte Beleuchtung

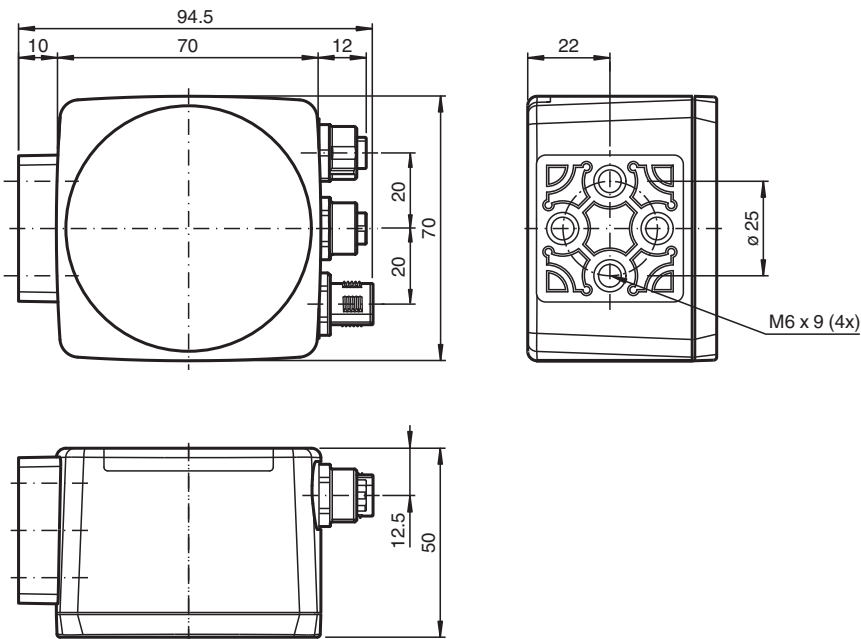
Fachfeinpositionierung auf Loch im 70 mm x 70 mm Gehäuse



Funktion

Der Sensor ist zur Fachfeinpositionierung von Regalbediengeräten entwickelt worden. Es werden kreisrunde Löcher im Regalbau detektiert und deren Positionsabweichung von der Sollposition bestimmt. Der Sensor arbeitet in 2 Dimensionen.

Abmessungen



Veröffentlichungsdatum: 2020-03-26 Ausgabedatum: 2020-03-27 Dateiname: 264982_ger.pdf

Technische Daten

Allgemeine Daten

| | |
|----------------|-----------------------------------|
| Lichtsender | LED |
| Lichtart | Integrierter LED-Blitz (infrarot) |
| Objektgröße | Lochdurchmesser 13 mm |
| Ansprechverzug | 100 ms |

Beachten Sie „Allgemeine Hinweise zu Pepperl+Fuchs-Produktinformationen“.

Pepperl+Fuchs-Gruppe
www.pepperl-fuchs.com

USA: +1 330 486 0001
fa-info@us.pepperl-fuchs.com

Deutschland: +49 621 776 1111
fa-info@de.pepperl-fuchs.com

Singapur: +65 6779 9091
fa-info@sg.pepperl-fuchs.com

PF PEPPERL+FUCHS

Technische Daten

| | |
|---|---|
| Leseabstand | 250 mm |
| Schärfentiefe | ± 50 mm |
| Relativhub | -5 mm |
| Fangbereich | max. 120 mm x 100 mm |
| Kenndaten | |
| Bildaufnehmer | |
| Typ | CMOS , Global Shutter |
| Pixelanzahl | 752 x 480 Pixel |
| Graustufen | 256 |
| Kenndaten funktionale Sicherheit | |
| MTTF _d | 70 a |
| Gebrauchsdauer (T _M) | 10 a |
| Diagnosedeckungsgrad (DC) | 0 % |
| Anzeigen/Bedienelemente | |
| Betriebsanzeige | LED grün: Betriebsbereit |
| Funktionsanzeige | 4 x LED gelb: +X, -X, +Y, -Y |
| Bedienelemente | keine |
| Elektrische Daten | |
| Betriebsspannung | U _B 24 V DC ± 15% , PELV |
| Leerlaufstrom | I ₀ max. 250 mA |
| Leistungsaufnahme | P ₀ 6 W |
| Schnittstelle | |
| Schnittstellentyp | seriell , RS 232 |
| Übertragungsrate | max. 115,2 kBit/s |
| Kabellänge | max. 30 m |
| Schnittstelle 1 | |
| Schnittstellentyp | Ethernet |
| Protokoll | TCP/IP |
| Übertragungsrate | 100 MBit/s |
| Kabellänge | max. 30 m |
| Eingang | |
| Eingangsspannung | extern anzulegen 24 V ± 15% PELV |
| Anzahl/Typ | Zyklusstop, Relativhub |
| Eingangsstrom | 1,6 mA bei 24 V |
| Schaltsschwelle | low: < 10 V, high: > 15 V |
| Kabellänge | max. 30 m |
| Ausgang | |
| Schaltungsart | PNP , kurzschluss-/überlastfest |
| Signaloutput | +X, -X, +Y, -Y |
| Schaltspannung | 24 V |
| Schaltstrom | max. 100 mA je Ausgang |
| Kabellänge | max. 30 m |
| Normen- und Richtlinienkonformität | |
| Richtlinienkonformität | |
| EMV-Richtlinie 2004/108/EG | EN 61326-1 , EN 61000-6-4 |
| Normenkonformität | |
| Störfestigkeit | EN 61326-1:2006 |
| Störaussendung | EN 61000-6-4:2007/A1:2011 |
| Zulassungen und Zertifikate | |
| UL-Zulassung | cULus Listed, General Purpose, Class 2 Power Source, Type 1 enclosure |
| CCC-Zulassung | Produkte, deren max. Betriebsspannung ≤36 V ist, sind nicht zulassungspflichtig und daher nicht mit einer CCC-Kennzeichnung versehen. |
| Zulassungen | CE |

Veröffentlichungsdatum: 2020-03-26 Ausgabedatum: 2020-03-27 Dateiname: 264982_ger.pdf

Beachten Sie „Allgemeine Hinweise zu Pepperl+Fuchs-Produktinformationen“.

 Pepperl+Fuchs-Gruppe
 www.pepperl-fuchs.com

 USA: +1 330 486 0001
 fa-info@us.pepperl-fuchs.com

 Deutschland: +49 621 776 1111
 fa-info@de.pepperl-fuchs.com

 Singapur: +65 6779 9091
 fa-info@sg.pepperl-fuchs.com


PEPPERL+FUCHS

Technische Daten

| Umgebungsbedingungen | |
|---------------------------|---|
| Betriebstemperatur | 0 ... 60 °C (32 ... 140 °F) , -20 ... 60 °C (-4 ... 140 °F) (nicht kondensierend; Eisbildung an der Frontscheibe vermeiden!) |
| Lagertemperatur | -20 ... 85 °C (-4 ... 185 °F) |
| Relative Luftfeuchtigkeit | 90 % , nicht kondensierend |
| Schockfestigkeit | < 50 g |
| Vibrationsfestigkeit | < 3 G , 11 ... 200 Hz |
| Mechanische Daten | |
| Schutzart | IP67 |
| Anschluss | M12x1 Stecker, 8-polig, Standard (Versorgung+IO) , M12x1 Buchse, 5-polig, Standard (RS 232) , M12x1 Buchse, 4-polig, Standard (LAN) |
| Material | |
| Gehäuse | PC/ABS |
| Lichtaustritt | Kunststoffscheibe |
| Montage | 4 x Gewinde M6 |
| Masse | ca. 160 g |

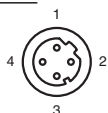
Anschluss

RS 232



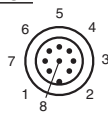
| Pin | Signal |
|-----|----------|
| 1 | +UB |
| 2 | TX RS232 |
| 3 | GND |
| 4 | RX RS232 |
| 5 | NC |

LAN



| Pin | Signal |
|-----|--------------|
| 1 | TX+ Ethernet |
| 2 | RX+ Ethernet |
| 3 | TX- Ethernet |
| 4 | RX- Ethernet |

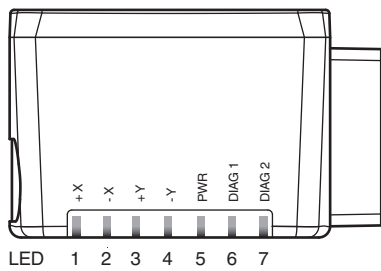
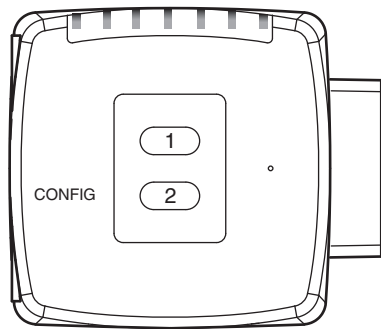
24 V DC+IO



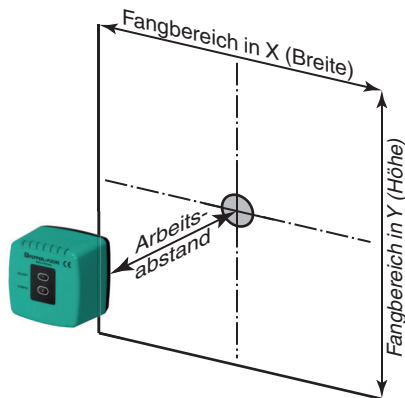
| Pin | Signal |
|-----|--------|
| 1 | OUT +X |
| 2 | +UB |
| 3 | OUT -Y |
| 4 | OUT +Y |
| 5 | OUT -X |
| 6 | IN 1 |
| 7 | GND |
| 8 | IN 2 |

Veröffentlichungsdatum: 2020-03-26 Ausgabedatum: 2020-03-27 Dateiname: 264982_ger.pdf

Aufbau



Kennlinie



Zubehör

| | | |
|---|---------------------------------|---|
|  | V19-G-5M-PUR-ABG | Kabeldose, M12, 8-polig, geschirmt, PUR-Kabel |
|  | V15S-G-5M-PUR-ABG | Kabelstecker, M12, 5-polig, geschirmt, PUR-Kabel |
|  | V1SD-G-2M-PUR-ABG-V45-G | Verbindungskabel, M12 auf RJ-45, PUR-Kabel 4-polig, CAT5e |
|  | V1SD-G-2M-PUR-ABG-V45X-G | Verbindungskabel, M12 auf RJ-45, PUR-Kabel 4-polig, CAT5e |
|  | PCV-MB1 | Befestigungswinkel für Lesekopf PCV* |

Veröffentlichungsdatum: 2020-03-26 Ausgabedatum: 2020-03-27 Dateiname: 264982_ger.pdf

Beachten Sie „Allgemeine Hinweise zu Pepperl+Fuchs-Produktinformationen“.

Pepperl+Fuchs-Gruppe
www.pepperl-fuchs.com

USA: +1 330 486 0001
fa-info@us.pepperl-fuchs.com

Deutschland: +49 621 776 1111
fa-info@de.pepperl-fuchs.com

Singapur: +65 6779 9091
fa-info@sg.pepperl-fuchs.com

Zubehör

Weiteres Zubehör finden Sie im Internet unter www.pepperl-fuchs.com

Veröffentlichungsdatum: 2020-03-26 Ausgabedatum: 2020-03-27 Dateiname: 264982_ger.pdf

Beachten Sie „Allgemeine Hinweise zu Pepperl+Fuchs-Produktinformationen“.

Pepperl+Fuchs-Gruppe
www.pepperl-fuchs.com

USA: +1 330 486 0001
fa-info@us.pepperl-fuchs.com

Deutschland: +49 621 776 1111
fa-info@de.pepperl-fuchs.com

Singapur: +65 6779 9091
fa-info@sg.pepperl-fuchs.com

 **PEPPERL+FUCHS**