



Bestellbezeichnung

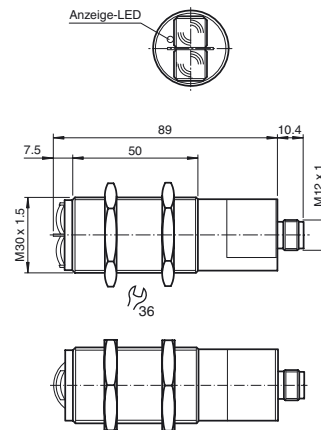
GLV30-8-H-150-IR/47/73c

Reflexions-Lichttaster HGA
Gerätestecker M12 x 1, 4-polig

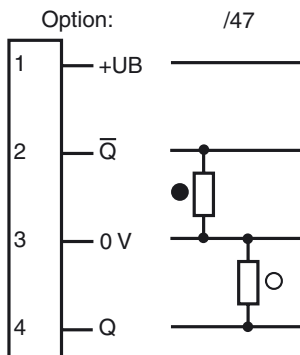
Merkmale

- Kunststoffgehäuse M30
- Hell-/Dunkel-Umschaltung

Abmessungen

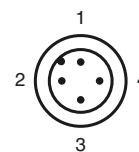


Elektrischer Anschluss



- = Hellschaltung
- = Dunkelschaltung

Pinbelegung



Veröffentlichungsdatum: 2012-04-10 14:36 Ausgabedatum: 2012-04-10 419287_ger.xml

Technische Daten

Allgemeine Daten

Tastbereich	20 ... 150 mm
Tastbereich min.	0 ... 145 mm
Tastbereich max.	0 ... 170 mm
Hintergrundausbldung	ab 180 mm
Lichtsender	IREDD
Lichtart	infrarot, Wechsellicht
Schwarz-/Weiß-Differenz (6%/90%)	< 10 mm
Zulassungen	CE
Lichtfleckdurchmesser	4 mm im Abstand von 150 mm
Öffnungswinkel	± 1 °
Fremdlichtgrenze	30000 Lux

Anzeigen/Bedienelemente

Funktionsanzeige	LED gelb, leuchtet bei unbelichtetem Empfänger
------------------	--

Elektrische Daten

Betriebsspannung	U_B	24 V DC ± 20 %
Welligkeit		10 %
Leerlaufstrom	I_0	30 mA

Ausgang

Schaltungsart	hell-/dunkelschaltend	
Signalausgang	2 PNP, antivalent, kurzschlussfest, verpolgeschützt	
Schaltspannung	max. 30 V DC	
Schaltstrom	max. 200 mA	
Schaltfrequenz	f	35 Hz
Ansprechzeit		10 ms

Normenkonformität

Normen	EN 60947-5-2
--------	--------------

Umgebungsbedingungen

Umgebungstemperatur	-20 ... 60 °C (-4 ... 140 °F)
Lagertemperatur	-20 ... 75 °C (-4 ... 167 °F)

Mechanische Daten

Schutzart	IP67
Anschluss	Kunststoffstecker M12 x 1, 4-polig
Material	
Gehäuse	ABS
Lichtaustritt	Kunststofflinsen
Masse	ca. 70 g

Zulassungen und Zertifikate

CCC-Zulassung
 Produkte, deren max. Betriebsspannung ≤36 V ist, sind nicht zulassungspflichtig und daher nicht mit einer CCC-Kennzeichnung versehen.

Zubehör

V1-G-2M-PUR

Kabeldose, M12, 4-polig, PUR-Kabel

V1-W-2M-PUR

Kabeldose, M12, 4-polig, PUR-Kabel

BF 30

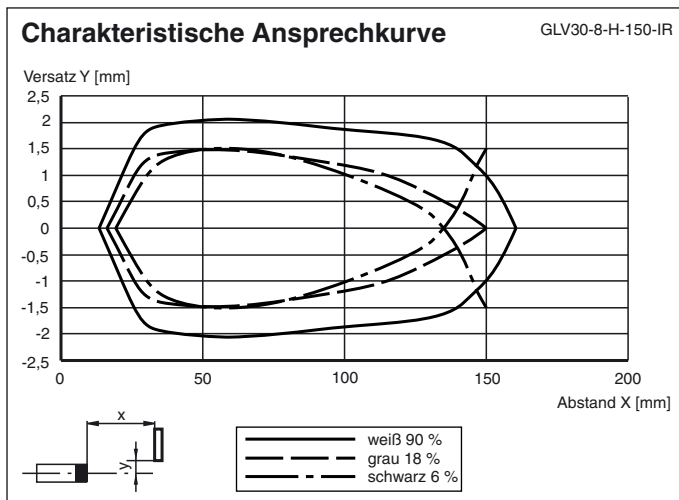
Befestigungsflansch, 30 mm

BF 30-F

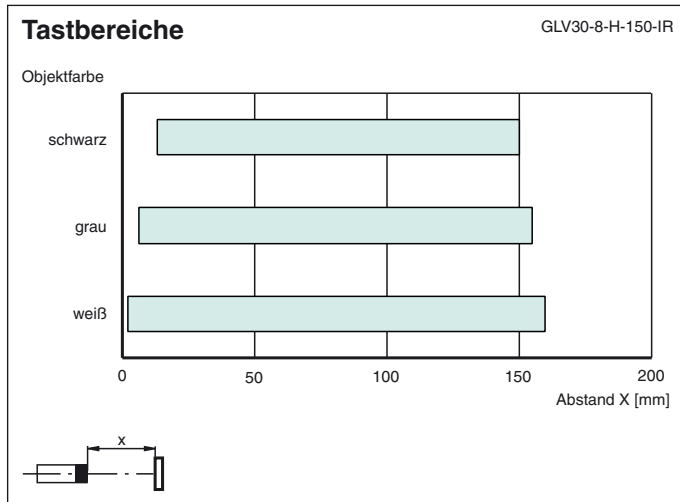
Befestigungsflansch mit Festanschlag, 30 mm

Weiteres Zubehör finden Sie im Internet unter www.pepperl-fuchs.com

Kurven/Diagramme



Veröffentlichungsdatum: 2012-04-10 14:36 Ausgabedatum: 2012-04-10 419287_ger.xml



Veröffentlichungsdatum: 2012-04-10 14:36 Ausgabedatum: 2012-04-10 419287_ger.xml