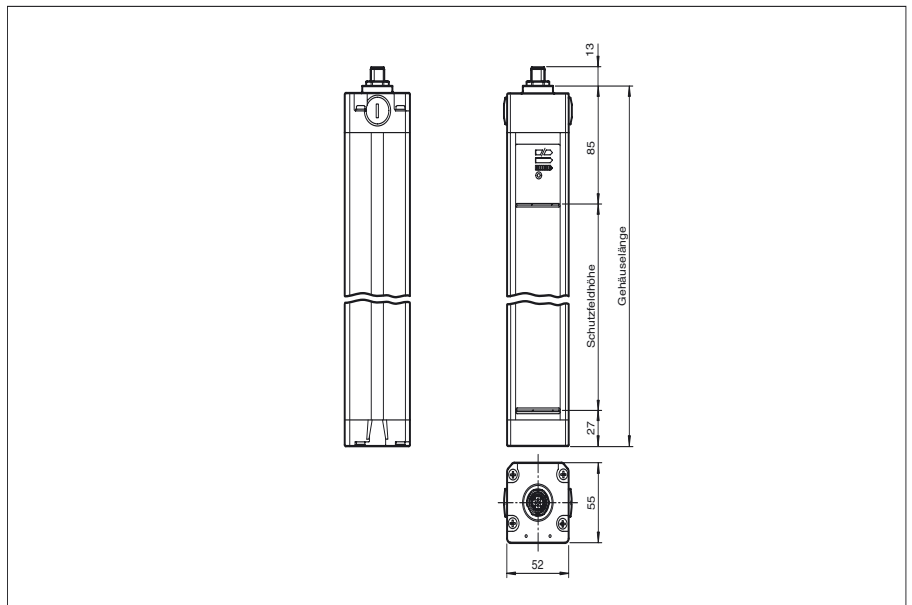




**Abmessungen**



**Bestellbezeichnung**

**SLC14-600/129/151**

mit 2 getrennten fehlersicheren Halbleiterausgängen

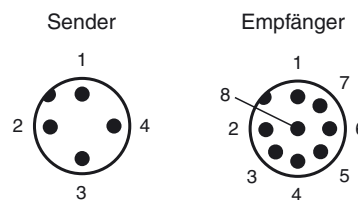
**Merkmale**

- Reichweite bis 5 m
- Auflösung 14 mm (Fingerschutz)
- Selbstüberwachend (Typ 4 nach IEC/EN 61496-1)
- Master/Slave Anordnung, Plug and Play
- Schutzart IP67
- Integrierte Funktionsanzeige
- Vorausfallanzeige
- Anschluss über Gerätestecker M12 x b1
- Sicherheitsausgänge OSSD in potenzialgetrennter Halbleiterausführung
- Schutzfeldhöhe bis 1800 mm
- Anlauf-/Wiederanlaufsperrung bei Option /129 voreingestellt

**Elektrischer Anschluss**



**Pinbelegung**



Veröffentlichungsdatum: 2017-12-07 14:19 Ausgabedatum: 2017-12-07 199725\_ger.xml

**Zubehör**

**PG SLC-600**  
Schutzgläser für Serie SLC

**BA SLC**  
Laser-Ausrichthilfe für Sicherheits-Lichtvorhänge der Serie SLC

**Technische Daten****Einzelkomponenten**

Sender	SLC14-600-T/92
Empfänger	SLC14-600-R/129/151

**Allgemeine Daten**

Betriebsreichweite	0,2 ... 5 m
Lichtsender	IREDD
Lichtart	infrarot, Wechsellicht
LED-Risikogruppenkennzeichnung	freie Gruppe
Prüfungen	IEC/EN 61496
Sicherheitstyp nach IEC/EN 61496	4
Schutzfeldbreite	0,2 ... 5 m
Schutzfeldhöhe	600 mm
Strahlanzahl	64
Betriebsart	mit oder ohne Anlauf-/Wiederanlaufssperre wählbar
Optische Auflösung	14 mm
Öffnungswinkel	< 5 °

**Kenndaten funktionale Sicherheit**

Sicherheits-Integritätslevel (SIL)	SIL 3
Performance Level (PL)	PL e
Kategorie	Kat. 4
Gebrauchsdauer ( $T_M$ )	20 a
PFH <sub>d</sub>	2,42 E-8
Typ	4

**Anzeigen/Bedienelemente**

Betriebsanzeige	7-Segment-Anzeige im Sender
Diagnoseanzeige	7-Segment-Anzeige im Empfänger
Funktionsanzeige	im Empfänger: LED rot: OSSD aus, LED grün: OSSD ein, LED gelb: Schutzfeld frei, System anlaufbereit
Vorausfallanzeige	LED orange
Bedienelemente	Umschalter für Anlauf-/Wiederanlaufssperre, Strahlcodierung

**Elektrische Daten**

Betriebsspannung	$U_B$	24 V DC (-30 %/+25 %)
Leerlaufstrom	$I_0$	Sender: ≤ 100 mA, Empfänger: ≤ 150 mA
Schutzklasse		III

**Eingang**

Betätigungsstrom	ca. 10 mA
Betätigungszeit	0,03 ... 1 s
Testeingang	Reset-Eingang für Systemtest (nicht bei Option /129)
Funktionseingang	Anlauf freigabe

**Ausgang**

Sicherheitsausgang	2 getrennte fehlersichere Halbleiterausgänge
Signalausgang	1 PNP, max. 100 mA für Anlaufbereitschaft
Schaltspannung	Betriebsspannung -2 V
Schaltstrom	max. 0,5 A
Ansprechzeit	22 ms

**Konformität**

Funktionale Sicherheit	ISO 13849-1
Produktnorm	EN 61496-1 ; IEC 61496-2

**Umgebungsbedingungen**

Umgebungstemperatur	0 ... 55 °C (32 ... 131 °F)
Lagertemperatur	-25 ... 70 °C (-13 ... 158 °F)
Relative Luftfeuchtigkeit	max. 95 %, nicht kondensierend

**Mechanische Daten**

Gehäuselänge L	710 mm
Schutzart	IP67
Anschluss	Sender: M12-Stecker, 4-polig Empfänger: M12-Stecker, 8-polig
Material	
Gehäuse	Strangpressprofil, RAL 1021 (gelb) beschichtet
Lichtaustritt	Kunststoffscheibe
Masse	je 2100 g

**Allgemeine Informationen**

Hinweis	Anlauf-/Wiederanlaufssperre voreingestellt
---------	--

**Zulassungen und Zertifikate**

CE-Konformität	CE
UL-Zulassung	cULus Listed
CCC-Zulassung	Produkte, deren max. Betriebsspannung ≤36 V ist, sind nicht zulassungspflichtig und daher nicht mit einer CCC-Kennzeichnung versehen.
TÜV-Zulassung	TÜV

Kurven/Diagramme



Veröffentlichungsdatum: 2017-12-07 14:19    Ausgabedatum: 2017-12-07    199725\_ger.xml

**Hinweise**

**Master-Slave-Betrieb**

Master:	SLC..-... (Halbleiter) bzw. SLC..-.../31 (Relais)
Slave:	SLC..-...-S

Durch den Einsatz von Slaves lassen sich die Schutzfelder verlängern bzw. Schutzfelder ausbilden, die nicht nur in einer Ebene liegen. Bei der Wahl der anschließbaren Slaves ist zu berücksichtigen, dass die maximale Gesamtanzahl von 96 Strahlen nicht überschritten wird.

Es gibt Slaves für Sender und Empfänger. Diese sind einfach an den Master-Lichtvorhang anzuschließen. An die Sende- und Empfangseinheit sind jeweils bis zu 2 Slaves anschließbar.

#### Installation:

- 1 Beim Lichtvorhang wird die Endkappe (ohne Kabelverschraubung) abgeschraubt.
- 2 Die Steckbrücke auf den Steckern der nun sichtbaren Leiterplatte wird abgenommen.
- 3 Der Slave ist so aufgebaut, dass die am Anschlusskabel befindliche Kappe mit Leiterplatte direkt auf das offene Ende des Lichtvorhangs aufgesteckt wird.
- 4 Nach dem Verschrauben der Anschlusskappe ist das System komplett.

### Systemzubehör

- Befestigungs-Set SLC
- Prüfstäbe SLC14/SLC30/SLC60
- Schutzgläser für SLC (zum Schutz der optisch wirksamen Fläche)
- seitliche Verschraubung SLC
- Profilausrichthilfe
- Laserausrichthilfe SLC
- Spiegel für SLC (zur mehrseitigen Absicherung von Gefahrenbereichen)
- Bodenständer UC SLP/SLC
- Gehäuse für Bodenständer  
Enclosure UC SLP/SLC
- Anfahrschutz  
Damping UC SLP/SLC