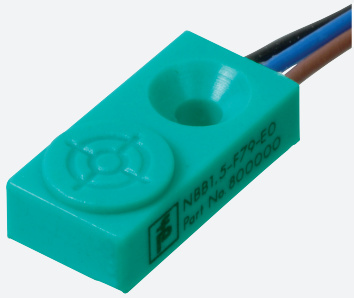


# Induktiver Sensor

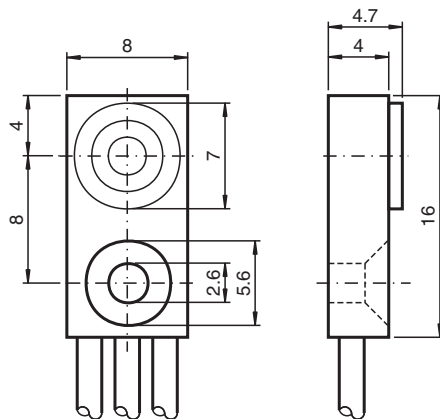
## NBB1,5-F79-E2



- Basisreihe
- 1,5 mm bündig
- 3-Draht DC



### Abmessungen



### Technische Daten

#### Allgemeine Daten

Schaltfunktion		SchließBer (NO)
Ausgangstyp		PNP
Schaltabstand	$s_n$	1,5 mm
Einbau		bündig
Ausgangspolarität		DC
Gesicherter Schaltabstand	$s_a$	0 ... 1,215 mm
Reduktionsfaktor $r_{Al}$		0,3
Reduktionsfaktor $r_{Cu}$		0,2
Reduktionsfaktor $r_{V2A}$ (1.4301)		0,7

#### Kenndaten

Betriebsspannung	$U_B$	5 ... 30 V DC
Schaltfrequenz	$f$	0 ... 1200 Hz
Hysterese	$H$	typ. 5 %
Kurzschlusschutz		taktend
Spannungsfall	$U_d$	$\leq 1,5$ V

Veröffentlichungsdatum: 2020-03-20 Ausgabedatum: 2020-03-30 Dateiname: 800001\_ger.pdf

Beachten Sie „Allgemeine Hinweise zu Pepperl+Fuchs-Produktinformationen“.

Pepperl+Fuchs-Gruppe  
www.pepperl-fuchs.com

USA: +1 330 486 0001  
fa-info@us.pepperl-fuchs.com

Deutschland: +49 621 776 1111  
fa-info@de.pepperl-fuchs.com

Singapur: +65 6779 9091  
fa-info@sg.pepperl-fuchs.com

**PEPPERL+FUCHS**

## Technische Daten

Betriebsstrom	$I_L$	0 ... 100 mA
Reststrom	$I_r$	$\leq 10 \mu\text{A}$
Leerlaufstrom	$I_0$	$\leq 15 \text{ mA}$
Bereitschaftsverzug	$t_v$	$\leq 20 \text{ ms}$
<b>Kenndaten funktionale Sicherheit</b>		
MTTF <sub>d</sub>		4830 a
Gebrauchsdauer (T <sub>M</sub> )		20 a
Diagnosedeckungsgrad (DC)		0 %
<b>Normen- und Richtlinienkonformität</b>		
Normenkonformität		
Normen		EN 60947-5-2:2007 IEC 60947-5-2:2007
<b>Zulassungen und Zertifikate</b>		
EAC-Konformität		TR CU 020/2011
UL-Zulassung		cULus Listed, General Purpose
CSA-Zulassung		cCSAus Listed, General Purpose
CCC-Zulassung		Produkte, deren max. Betriebsspannung $\leq 36 \text{ V}$ ist, sind nicht zulassungspflichtig und daher nicht mit einer CCC-Kennzeichnung versehen.
<b>Umgebungsbedingungen</b>		
Umgebungstemperatur		-25 ... 70 °C (-13 ... 158 °F)
<b>Mechanische Daten</b>		
Anschlussart		Litzen PVC , 500 mm
Aderquerschnitt		0,08 mm <sup>2</sup>
Gehäusematerial		PA
Stirnfläche		PA
Schutzart		IP67

## Anschluss

