



### Bestellbezeichnung

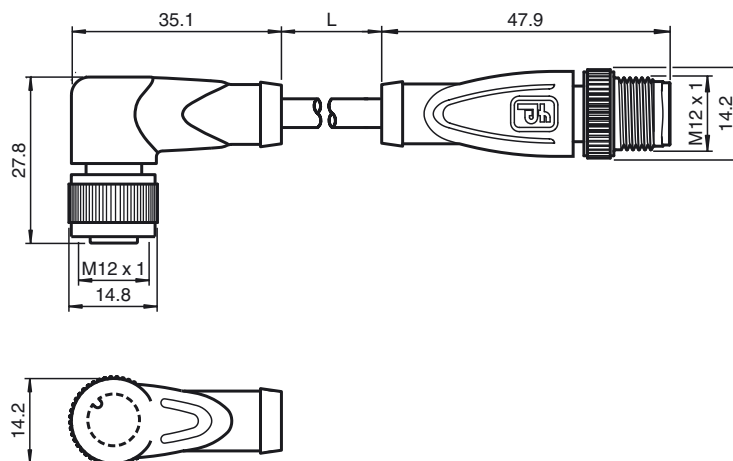
#### V1-W-E8-BK15M-PUR-U-V1-G

Verbindungskabel, M12 auf M12, LED, 4-polig, PUR-Kabel

### Merkmale

- Eingebaute LED als Betriebs- und Funktionsanzeige
- UL Recognized Component
- Rändelmutter geeignet für Werkzeugmontage
- Flammwidriges Kabel
- Rüttelsicherung durch mechanische Rastung
- Vergoldete Kontakte
- Schutzart IP67 / IP68 / IP69K
- Schleppkettentauglich

### Abmessungen



### Technische Daten

#### Allgemeine Daten

|                |         |
|----------------|---------|
| Polzahl        | 4       |
| UL File Number | E231213 |

#### Anzeigen/Bedienelemente

|          |   |
|----------|---|
| LED grün | Betriebsanzeige                         |
| LED gelb | Funktionsanzeige Öffner/Schließer Pin 4 |
| LED rot  | Funktionsanzeige Öffner/Schließer Pin 2 |

#### Elektrische Daten

|                      |       |                        |
|----------------------|-------|------------------------|
| Betriebsspannung     | $U_B$ | max. 24 V DC $\pm$ 15% |
| Betriebsstrom        | $I_B$ | max. 4 A               |
| Durchgangswiderstand |       | < 5 m $\Omega$         |

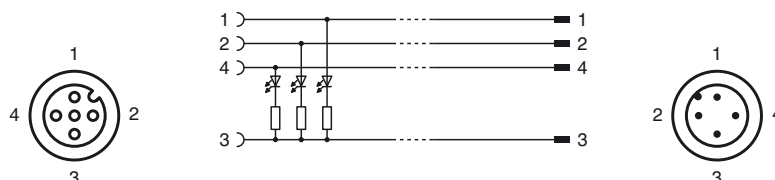
#### Umgebungsbedingungen

|                     |   |
|---------------------|---|
| Umgebungstemperatur | Griffkörper: -40 ... 90 °C (-40 ... 194 °F)<br>Kabel, fest verlegt: -40 ... 80 °C (-40 ... 176 °F)<br>Kabel, beweglich: -20 ... 80 °C (-4 ... 176 °F) |
| Verschmutzungsgrad  | 3   |

#### Mechanische Daten

|                           |   |
|---------------------------|---|
| Kontaktelemente           | gefederte Kontaktbuchsen  |
| Stiftdurchmesser          | 1 mm  |
| Schutzart                 | IP67 / IP68 / IP69K   |
| Material                  |   |
| Kontakte                  | CuSn / Au   |
| Kontaktoberfläche         | Au  |
| Griffkörper               | TPU, transparent/schwarz  |
| Kabel                     | PUR   |
| Überwurfmutter            | Zink-Druckguss  |
| Überwurfstecker           | Zink-Druckguss  |
| Aderisolation             | PP  |
| Kabel                     | feinstdrätig, flexibel  |
| Manteldurchmesser         | $\varnothing$ 4,3 mm  |
| Biegeradius               | > 10 x Leitungsdurchmesser, bewegt<br>> 5 x Leitungsdurchmesser, fest verlegt |
| Farbe                     | schwarz   |
| Adern                     | 4 x 0,34 mm <sup>2</sup>  |
| Leiteraufbau              | 42 x 0,1 mm $\varnothing$   |
| Länge                     | L 15 m  |
| Schleppkettentauglichkeit |   |
| Schleppkettenzyklen       | $\geq$ 5000000  |
| Verfahrgeschwindigkeit    | $\leq$ 3,3 m/s  |
| Torsionsbeanspruchung     | $\pm$ 180 °/m   |
| Brennbarkeit              |   |
| Kontaktträger             | HB  |
| Gehäuse                   | V-2   |
| Kabel                     | FT2   |

### Elektrischer Anschluss



**Normen- und Richtlinienkonformität**

## Normenkonformität

|                 |                      |
|-----------------|----------------------|
| Schutzart       | EN 60529:2000        |
| Normen          | IEC 61076-2-101:2008 |
| Brennbarkeit    | Griffkörper: UL 94   |
| Halogenfreiheit | IEC 60754-1:1994     |

**Zulassungen und Zertifikate**

|                                       |  |
|---------------------------------------|--|
| UL-Zulassung                          | cURus AWM 20549 AWM I/II A/B 80°C 300V FT2 (Kabel) |
| Maximal zulässige Betriebsspannung    | ≤ 30 V   |
| Maximal zulässige Umgebungstemperatur | ≤ 80 °C (≤ 176 °F)                                 |