



Bestellbezeichnung

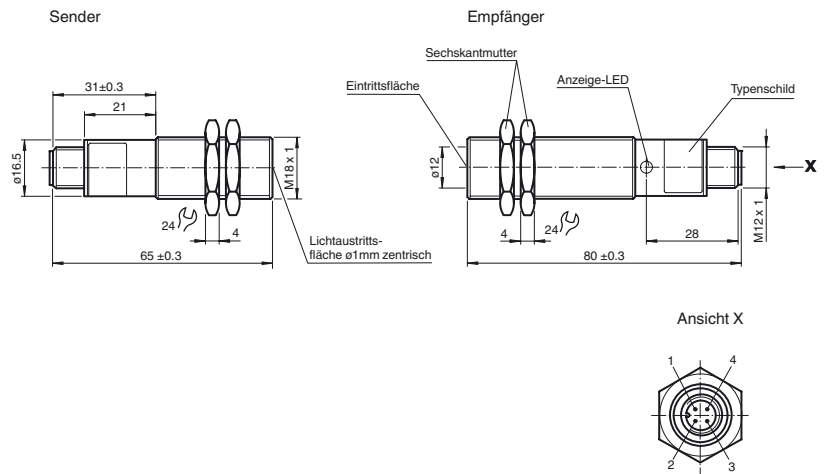
E18/EV18-LAS/32/59/76a/92

Einweg-Lichtschanke
mit Gerätestecker M12 x 1, 4-polig

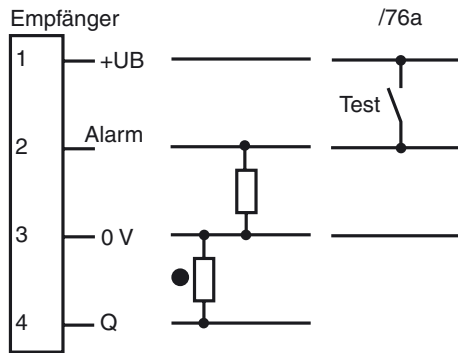
Merkmale

- Laser-Einweg-Lichtschanke im M18-Gehäuse
- Metallausführung
- Automatische Schwellwertanpassung
- Sehr hohe Schaltgenauigkeit
- Lichtbündeldurchmesser < 1,5 mm
- Testeingang

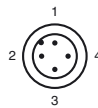
Abmessungen



Elektrischer Anschluss



Pinbelegung



Aderfarben gemäß EN 60947-5-2

1	BN	(braun)
2	WH	(weiß)
3	BU	(blau)
4	BK	(schwarz)

Veröffentlichungsdatum: 2019-11-25 11:12, Ausgabedatum: 2019-11-25, 229655_ger.xml

Technische Daten

Einzelkomponenten

Sender	E18-LAS/92
Empfänger	EV18-LAS/32/59/92

Allgemeine Daten

Betriebsreichweite	0 ... 10 m
Grenzreichweite	18 m
Lichtsender	Laserdiode
Lichtart	rot, Wechsellicht

Laserkenndaten

Hinweis	LASERLICHT , NICHT IN DEN STRAHL BLICKEN	
Laserklasse	1	
Wellenlänge	650 nm	
Strahldivergenz	1 mrad	
Impulsdauer	15 µs	
Wiederholrate	10 kHz	
max. Puls Energie	< 10,2 nJ	
Hindernisgröße	1,2 mm	
Lichtempfänger	Fotodiode	
Lichtfleckdurchmesser	ca. 2 mm bei Reichweite 1,5 m	
Öffnungswinkel	Empfänger +/-2°	
Lichtaustritt	frontal	
Fremdlichtgrenze		
Gleichlicht	5000 Lux	
Hysterese	H	25 %

Kenndaten funktionale Sicherheit

MTTF _d	208,3 a
Gebrauchsdauer (T _M)	7 a
Diagnosedeckungsgrad (DC)	60 %

Anzeigen/Bedienelemente

Funktionsanzeige	LED gelb, leuchtet bei freiem Lichtstrahl, blinkt bei Unterschreiten der Funktionsreserve
------------------	---

Elektrische Daten

Betriebsspannung	U _B	10 ... 30 V DC
Welligkeit	10 %	
Leerlaufstrom	I ₀	Sender ≤ 25 mA , Empfänger ≤ 60 mA

Eingang

Testeingang	Senderabschaltung Sender ein: 0 ... +3V Sender aus: +5V ... +U _B
-------------	---

Ausgang

Vorausfallausgang	PNP, offener Kollektor , kurzschlussfest inaktiv: Signalpegel > ca. 30 % des Pegels bei sauberer Optik aktiv: Signalpegel < ca. 30 % des Pegels bei sauberer Optik	
Schaltungsart	dunkelschaltend	
Signalausgang	1 PNP, kurzschlussfest, offener Kollektor	
Schaltspannung	max. 30 V DC	
Schaltstrom	max. 100 mA	
Schaltfrequenz	f	1000 Hz
Ansprechzeit	0,5 ms	

Konformität

Produktnorm	EN 60947-5-2
Lasersicherheit	IEC 60825-1:2007

Umgebungsbedingungen

Umgebungstemperatur	0 ... 50 °C (32 ... 122 °F)
Lagertemperatur	-40 ... 85 °C (-40 ... 185 °F)

Mechanische Daten

Schutzart	IP65
Anschluss	Gerätestecker M12 x 1, 4-polig
Material	
Gehäuse	Messing, vernickelt
Lichtaustritt	Glas
Stecker	Metall
Masse	je 45 g

Normen- und Richtlinienkonformität

Normenkonformität	
Schock- und Stoßfestigkeit	IEC / EN 60068, Halb-Sinus, 30 g je X, Y und Z Richtung
Vibrationsfestigkeit	IEC / EN 60068-2-6, Sinus, 10 - 150 Hz, 5 g je X, Y und Z Richtung

Zulassungen und Zertifikate

CCC-Zulassung	Produkte, deren max. Betriebsspannung ≤36 V ist, sind nicht zulassungspflichtig und daher nicht mit einer CCC-Kennzeichnung versehen.
---------------	---

Zubehör

CPZ18B03

Montagehilfe mit Taumeleinrichtung

OMH-VL18

Montagehilfe mit Taumeleinrichtung

BF 18

Befestigungsflansch, 18 mm

BF 18-F

Befestigungsflansch aus Kunststoff, 18 mm

BF 5-30

Universal-Montagehalterung für zylindrischen Sensoren mit 5 ... 30 mm Durchmesser

V1-G-2M-PVC

Kabeldose, M12, 4-polig, PVC-Kabel

V1-G-2M-PUR

Kabeldose, M12, 4-polig, PUR-Kabel

V1-W-2M-PUR

Kabeldose, M12, 4-polig, PUR-Kabel

V1-G-5M-PVC

Kabeldose, M12, 4-polig, PVC-Kabel

V1-G-5M-PUR

Kabeldose, M12, 4-polig, PUR-Kabel

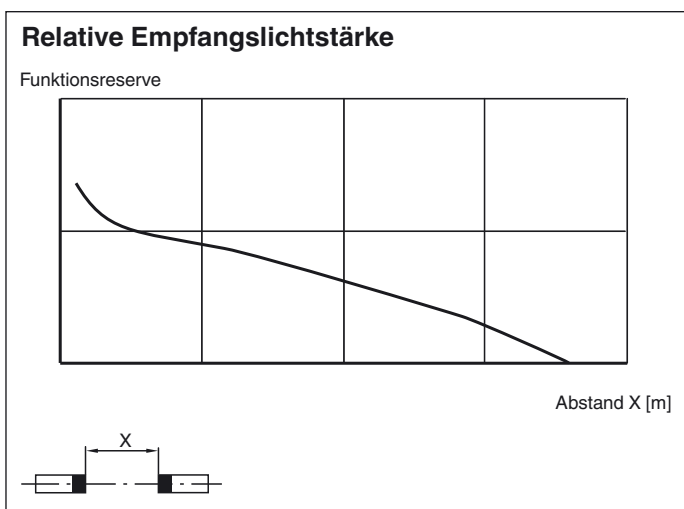
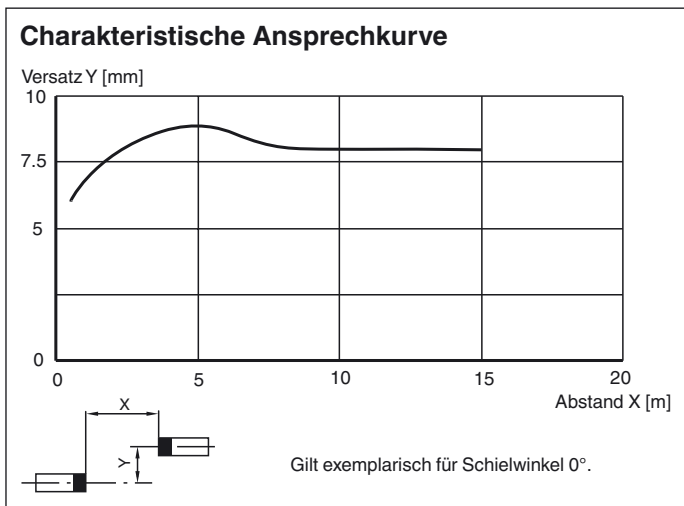
V1-W-5M-PUR

Kabeldose, M12, 4-polig, PUR-Kabel

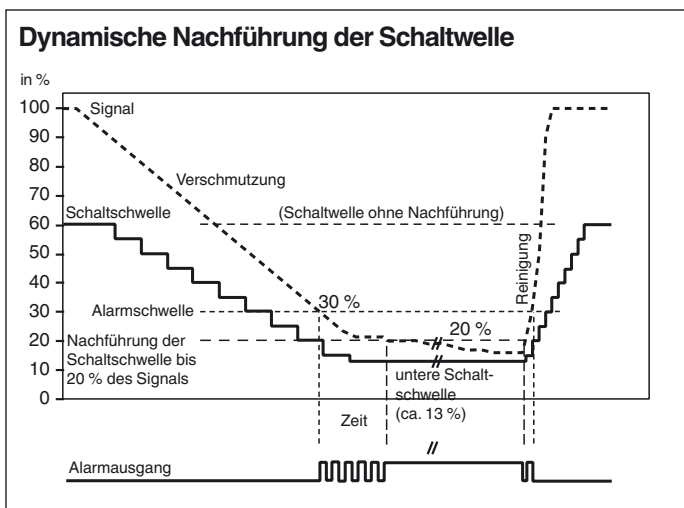
Weiteres Zubehör finden Sie im Internet unter www.pepperl-fuchs.com

Veröffentlichungsdatum: 2019-11-25 11:12 Ausgabedatum: 2019-11-25 229655_ger.xml

Kurven/Diagramme



Kurven/Diagramme



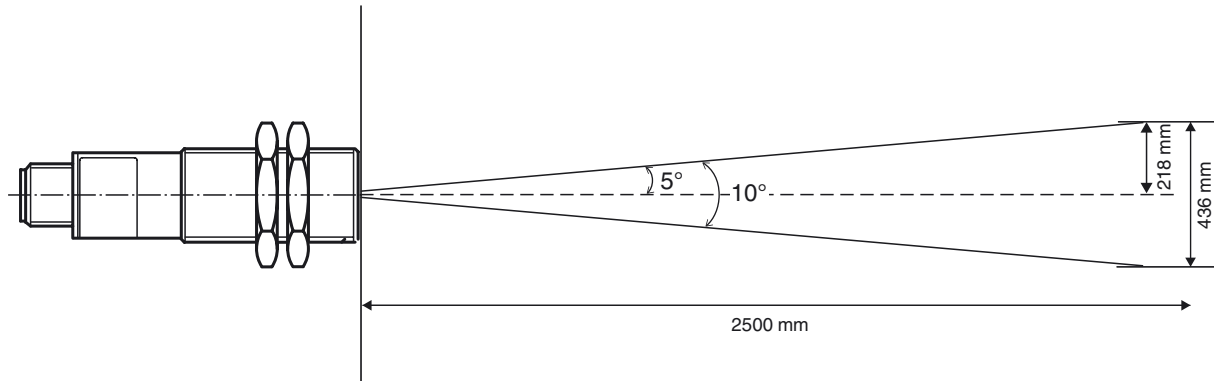
Veröffentlichungsdatum: 2019-11-25 11:12 Ausgabedatum: 2019-11-25 22:06:55_ger.xml

Beachten Sie „Allgemeine Hinweise zu Pepperl+Fuchs-Produktinformationen“.

Hinweis

Die Lichtschanke E18/EV18-LAS... verfügt über eine automatische Anpassung des Schwellwertes mit nichtflüchtiger Speicherung zum Ausgleich von Verschmutzungen im optischen Weg. Diese Anpassung des Schwellwertes für den Schaltpunkt reicht bis $< 20\%$ des Signalpegels, der bei ungedämpftem Strahlengang vorliegt. Die Regelzeitkonstante beträgt < 3 s für eine Intensitätsminderung um 2% , bzw. $< 0,6$ s (typ. $0,2$ s) für eine Intensitätserhöhung um 2% .

Schielwinkel



Laserhinweis Laserklasse 1

- Die Bestrahlung kann zu Irritationen gerade bei dunkler Umgebung führen. Nicht auf Menschen richten!
- Wartung und Reparaturen nur von autorisiertem Servicepersonal durchführen lassen!
- Das Gerät ist so anzubringen, dass die Warnhinweise deutlich sichtbar und lesbar sind.
- Der Warnhinweis liegt dem Gerät bei und ist in unmittelbarer Nähe zum Gerät gut sichtbar anzubringen.
- Vorsicht: Wenn andere als die hier angegebenen Bedienungs- oder Justiereinrichtungen benutzt oder andere Verfahrensweisen ausgeführt werden, kann dies zu gefährlicher Strahlungseinwirkung führen.