



Bestellbezeichnung

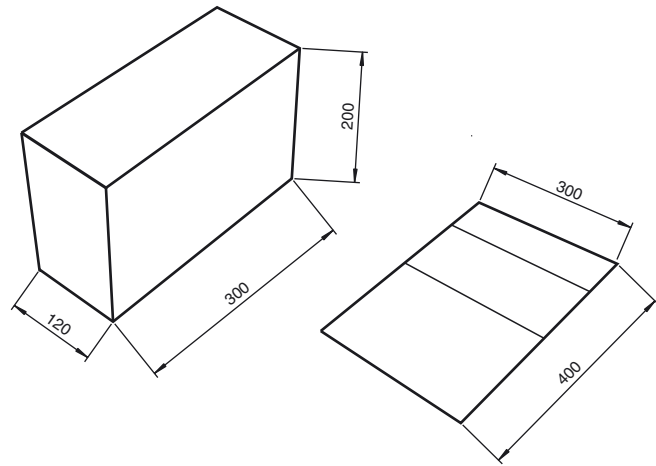
TopScan-S Test Kit

Einstellhilfe TopScan-S

Merkmale

- Einstellhilfe für Serie TopScan-S

Abmessungen



Technische Daten

Mechanische Daten

| | |
|----------|-----------|
| Material | Karton |
| Masse | ca. 315 g |

Passende Serien

| | |
|-------|-----------|
| Serie | TopScan-S |
|-------|-----------|