

# LED-Temperaturanzeige KT-LED-24-TC-24VDC

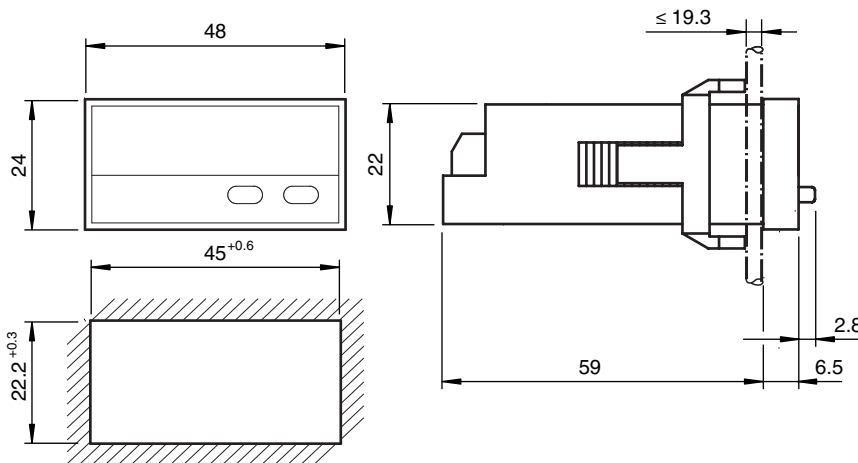


- Temperaturanzeige in °C oder °F
- Auflösung bis 0,1 °C
- Superhelle große LED-Anzeige
- Für Thermoelemente J, K und N
- Galvanische Trennung
- Verpolschutz
- Schutzart IP65 (von vorne)

LED-Temperaturanzeige für Thermoelemente J/K/N, mit 24 VDC Versorgungsspannung



## Abmessungen



## Technische Daten

Allgemeine Daten	
Datenspeicherung	EEPROM
Programmierung	menügeführt über Tastatur
Kenndaten funktionale Sicherheit	
MTTF <sub>d</sub>	1400 a
Gebrauchsdauer (T <sub>M</sub> )	10 a
Diagnosedeckungsgrad (DC)	0 %
Anzeigen/Bedienelemente	
Art	5-stellige 7-Segment LED-Anzeige, rot
Anzeigewert	Ziffernhöhe 8 mm
Anzeigebereich	-999,9 ... 1999,9
Dezimalpunkt	0 bis max. 1 Nachkommastelle
Temperaturbereich	Nach DIN IEC 584: J (Fe-Cu-Ni): -210 ... 1200 °C (-346 ... 2192 °F) K (Ni-CrNi): -200 ... 1372 °C (-328 ... 2501,6 °F) N (NiCrSi-NiSi): -200 ... 1300 °C (-328 ... 2372 °F)
Auflösung	0,1 °C (0,1 °F) bzw. 1 °C (1 °F)

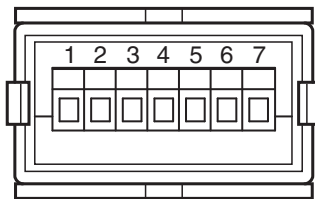
Veröffentlichungsdatum: 2020-03-23 Ausgabedatum: 2020-03-26 Dateiname: 2115126\_ger.pdf

Beachten Sie „Allgemeine Hinweise zu Pepperl+Fuchs-Produktinformationen“.

## Technische Daten

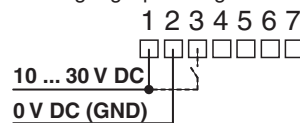
Refreshzyklus der Messwertausgabe		1 - 2 s <sup>-1</sup>
Rückstellung		manuell oder extern
<b>Elektrische Daten</b>		
Betriebsspannung	U <sub>B</sub>	10 ... 30 V DC galvanisch getrennt
Betriebsstrom	I <sub>B</sub>	max. 40 mA
<b>Eingang</b>		
Geeignete Sensoren		Thermoelementtypen J, K, N, mit Fühlerbruchüberwachung
Signalspannung		Display-Latch, Anzeigestopp für aktuellen Messwert
High		4 ... 30 V DC
Low		0 ... 2 V DC
Zählfrequenz		5 Messungen/Sekunde
Linearitätsfehler		< 0,4 % bei 20°C Umgebungstemperatur
Vergleichsstelle (VST)		intern oder extern (programmierbar) Vergleichsstellenfehler: ±1,0 °C typ./±3,0 °C max.
<b>Normen- und Richtlinienkonformität</b>		
Richtlinienkonformität		
EMV-Richtlinie 2004/108/EG		EN 61000-6-2:2005
Normenkonformität		
Störaussendung		DIN EN 55011:2009, Klasse B
<b>Umgebungsbedingungen</b>		
Umgebungstemperatur		-20 ... 65 °C (-4 ... 149 °F)
Lagertemperatur		-25 ... 70 °C (-13 ... 158 °F)
Relative Luftfeuchtigkeit		≤ 85 % (nicht kondensierend)
Temperaturdrift		0,1 K/K <sub>Umgebung</sub>
<b>Mechanische Daten</b>		
Schutzart		IP65 (Frontseite)
Masse		ca. 45 g
Abmessungen		48 mm x 24 mm x 68,3 mm

## Anschluss



### Elektrischer Anschluss

Versorgungsspannung / Latch-Eingang



### Anschlussbelegung

Pin	Funktion
1	10 - 30 V DC Versorgungsspannung
2	0 V DC (GND)
3	Latch-Eingang
4	nicht belegt
5	Thermoelement "+"
6	nicht belegt
7	Thermoelement "-"

Thermoelement-Sensor

