

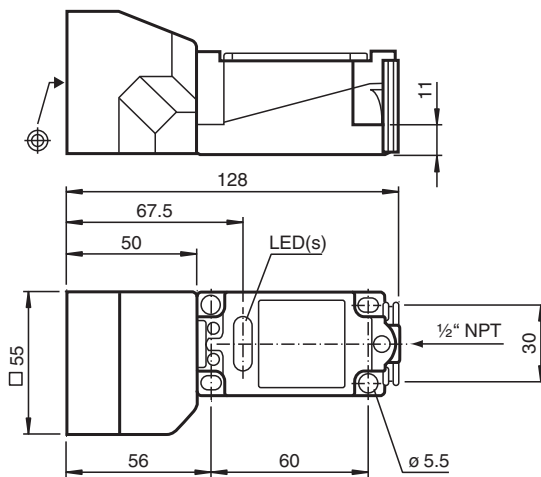


# Induktiver Sensor NJ40+U4+E

- 3-Draht DC
- Einbaumontage
- Tastweite 40 mm



## Abmessungen



## Technische Daten

Allgemeine Daten		
Schaltfunktion		Schließer (NO)
Ausgangstyp		NPN
Schaltabstand	$s_n$	40 mm
Einbau		nicht bündig
Ausgangspolarität		DC
Gesicherter Schaltabstand	$s_a$	0 ... 32,4 mm
Reduktionsfaktor $r_{Al}$		0,5
Reduktionsfaktor $r_{Cu}$		0,45
Reduktionsfaktor $r_{V2A}$ (1.4301)		0,8
Kenndaten		
Betriebsspannung	$U_B$	10 ... 60 V
Schaltfrequenz	$f$	0 ... 100 Hz
Hysterese	$H$	1 ... 10 typ. 5 %
Verpolschutz		ja
Kurzschlusschutz		ja

Veröffentlichungsdatum: 2020-03-20 Ausgabedatum: 2020-03-30 Dateiname: 015833\_ger.pdf

Beachten Sie „Allgemeine Hinweise zu Pepperl+Fuchs-Produktinformationen“.

Pepperl+Fuchs-Gruppe  
www.pepperl-fuchs.com

USA: +1 330 486 0001  
fa-info@us.pepperl-fuchs.com

Deutschland: +49 621 776 1111  
fa-info@de.pepperl-fuchs.com

Singapur: +65 6779 9091  
fa-info@sg.pepperl-fuchs.com

**PF** PEPPERL+FUCHS

## Technische Daten

Spannungsfall	$U_d$	$\leq 2,8 \text{ V}$
Betriebsstrom	$I_L$	0 ... 200 mA
Leerlaufstrom	$I_0$	$\leq 10 \text{ mA}$
Bereitschaftsverzug	$t_v$	$\leq 100 \text{ ms}$
Betriebsspannungsanzeige		LED, grün
Schaltzustandsanzeige		LED, gelb
<b>Normenkonformität</b>		
Normen		IEC / EN 60947-5-2:2004
<b>Zulassungen und Zertifikate</b>		
UL-Zulassung		cULus Listed, General Purpose
CSA-Zulassung		cCSAus Listed, General Purpose
CCC-Zulassung		Certified by China Compulsory Certification (CCC)
<b>Umgebungsbedingungen</b>		
Umgebungstemperatur		-25 ... 70 °C (-13 ... 158 °F)
<b>Mechanische Daten</b>		
Anschlussart		Schraubklemmen
Anschlussinformation		Maximal 2 Leiter mit gleichem Aderquerschnitt dürfen an einer Klemmstelle montiert werden! Anzugsmoment 1,2 Nm + 10 %
Aderquerschnitt		bis zu 2,5 mm <sup>2</sup>
Kleinster Aderquerschnitt		ohne Aderendhülsen 0,5 mm <sup>2</sup> , mit Aderendhülsen 0,34 mm <sup>2</sup>
Größter Aderquerschnitt		ohne Aderendhülsen 2,5 mm <sup>2</sup> , mit Aderendhülsen 1,5 mm <sup>2</sup>
Gehäusematerial		PBT/Metall
Stirnfläche		PBT
Schutzart		IP68

## Anschluss

