



Bestellbezeichnung

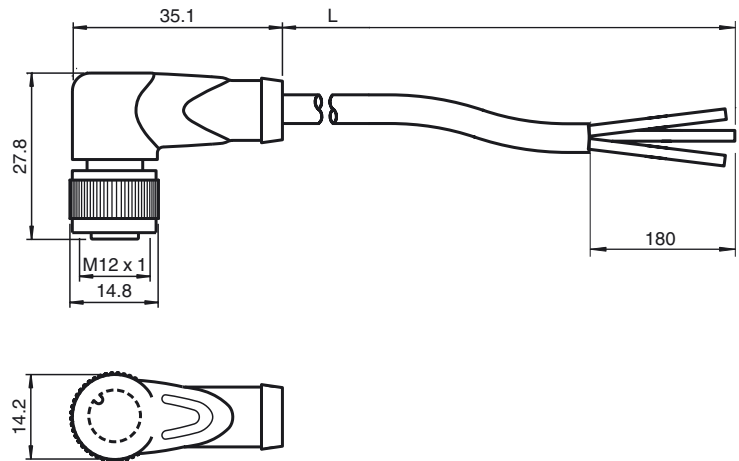
V11-W-BK6,7M-PUR-O1-Y290688

Kabeldose, M12, 3-polig, PUR-Kabel, Outdoor

Merkmale

- Mikroben- und Hydrolysebeständig
- Seewasserbeständig
- Zur Verwendung im Freien geeignet (UV- und ozonbeständig)
- Ölfeste, abriebfeste und schleppkettentaugliche PUR-Leitung
- Rändelmutter geeignet für Werkzeugmontage
- Rüttelsicherung durch mechanische Rastung
- Vergoldete Kontakte
- Schleppkettentauglich
- 180 mm abgemantelt

Abmessungen



Technische Daten

Allgemeine Daten

Polzahl 3

Elektrische Daten

Betriebsspannung U_B max. 250 V AC/DC

Betriebsstrom I_B max. 4 A

Kontaktwiderstand < 10 mΩ

Leitungswiderstand max. 39 Ω/km

Umgebungsbedingungen

Umgebungstemperatur Griffkörper: -50 ... 105 °C (-58 ... 221 °F)
Kabel, fest verlegt: -50 ... 105 °C (-58 ... 221 °F)
Kabel, beweglich: -30 ... 105 °C (-22 ... 221 °F)

Verschmutzungsgrad 3

Mechanische Daten

Kontaktelemente gefederte Kontaktbuchsen

Stiftdurchmesser 1 mm

Schutzart IP67 / IP68 / IP69K

Material

Kontakte CuSn / Au

Kontaktoberfläche Au

Griffkörper TPU, schwarz

Kabel PUR

Überwurfmutter Zink-Druckguss

Aderisolation PP

Kabel feinstdrähtig, flexibel

Manteldurchmesser \varnothing 4,5 mm \pm 0,15 mm

Biegeradius > 10 x Leitungsdurchmesser, bewegt

> 5 x Leitungsdurchmesser, fest verlegt

Farbe schwarz (ähnlich RAL 7021)

Aderzahl 4

Aderquerschnitt 0,5 mm²

Leiteraufbau 28 x 0,15 mm \varnothing

1 x symmetrisch vertwistet

Länge L 6,7 m

Schleppkettentauglichkeit

Schleppkettenzyklen \geq 2000000

Verfahrgeschwindigkeit \leq 3 m/s

Verfahrweg \leq 10 m

Beschleunigung \leq 10 m/s²

Brennbarkeit

Kontaktträger HB

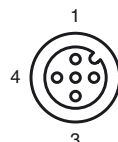
Gehäuse V-2

Kabel cURus AWM 21924/11558 105°C 300V FT2

Normen- und Richtlinienkonformität

Normenkonformität

Elektrischer Anschluss



1) BN
3) BU
4) BK

Schutzart	EN 60529:2000
Normen	IEC 61076-2-101:2008
Brennbarkeit	Griffkörper: UL 94 Leitung: UL 1581 Section 1061; IEC 60332-1-2:2004
Halogenfreiheit	DIN VDE 0472-815 DIN EN 50267-2-1
Chemische Beständigkeit	DIN EN 60811-2-1:2002
Zulassungen und Zertifikate	
UL-Zulassung	cURus AWM 21924/11558 105°C 300V FT2
Maximal zulässige Betriebsspannung	≤ 30 V
Maximal zulässige Umgebungstemperatur	≤ 80 °C (≤ 176 °F)