



Bestellbezeichnung

NBN3-F31-E8-K-K

Merkmale

- Direkter Aufbau auf Normantriebe
- Fixe Justage

Zubehör

BT65A

Betätiger für Baureihe F31

BT65X

Betätiger für Baureihe F31

BT115A

Betätiger für Baureihe F31

BT115X

Betätiger für Baureihe F31

BT65B

Betätiger für Baureihe F31

BT115B

Betätiger für Baureihe F31

Technische Daten

Allgemeine Daten

| | | |
|-------------------------------------|-------|---------------------|
| Schaltfunktion | | 2 x Schließer (NO) |
| Ausgangstyp | | PNP |
| Schaltabstand | s_n | 3 mm |
| Einbau | | bündig aufbaubar |
| Ausgangspolarität | | DC |
| Gesicherter Schaltabstand | s_a | 0 ... 2,43 mm |
| Realschaltabstand | s_r | 2,7 ... 3,3 mm typ. |
| Reduktionsfaktor r_{Al} | | 0,5 |
| Reduktionsfaktor r_{Cu} | | 0,4 |
| Reduktionsfaktor r_{V2A} (1.4301) | | 1 |
| Reduktionsfaktor r_{Si37} | | 1,2 |
| Ausgangsart | | 3-Draht |

Kenndaten

| | | |
|--------------------------|-------|-----------------------------------------|
| Betriebsspannung | U_B | 10 ... 30 V DC |
| Schaltfrequenz | f | 0 ... 500 Hz |
| Hysterese | H | typ. 5 % |
| Verpolschutz | | alle Leitungen |
| Kurzschlusschutz | | taktend |
| Spannungsfall | U_d | ≤ 3 V |
| Betriebsstrom | I_L | 0 ... 100 mA |
| Reststrom | I_r | 0 ... 0,5 mA typ. 0,1 μ A bei 25 °C |
| Leerlaufstrom | I_o | ≤ 25 mA |
| Betriebsspannungsanzeige | | LED, grün |
| Schaltzustandsanzeige | | LED, gelb |
| Ventilzustandsanzeige | | LED, gelb |

Kenndaten funktionale Sicherheit

| | | |
|---------------------------|--|-------|
| MTTF _d | | 780 a |
| Gebrauchsdauer (T_M) | | 20 a |
| Diagnosedeckungsgrad (DC) | | 0 % |

Ventilstromkreis

| | | |
|------------------|--|------------------------------------------------------------------------------------------|
| Spannung | | max. 32 V DC |
| Strom | | max. 240 mA |
| Kurzschlusschutz | | nein |
| Verpolschutz | | ja, bei verpoltem Ausgang ist LED außer Funktion, dadurch mehr Leistung für Magnetventil |

Umgebungsbedingungen

| | | |
|---------------------|--|--------------------------------|
| Umgebungstemperatur | | -25 ... 70 °C (-13 ... 158 °F) |
|---------------------|--|--------------------------------|

Mechanische Daten

| | | |
|--------------------------------|--|----------------------|
| Anschluss (systemseitig) | | PVC-Kabel 5 m |
| Aderquerschnitt (systemseitig) | | 0,75 mm ² |
| Anschluss (ventilseitig) | | PVC-Kabel 0,5 m |
| Aderquerschnitt (ventilseitig) | | 0,75 mm ² |
| Gehäusematerial | | PBT |
| Stirnfläche | | PBT |
| Schutzart | | IP67 |

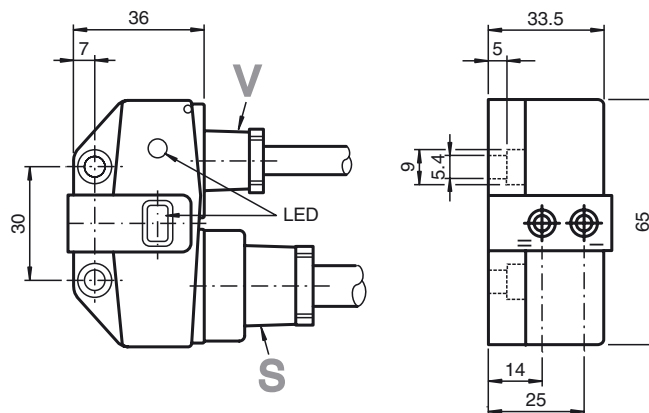
Normen- und Richtlinienkonformität

| | | |
|-------------------|--|---------------------------------------------------------------------------------------------|
| Normenkonformität | | |
| Normen | | EN 60947-5-2:2007 EN 60947-5-2/A1:2012 IEC 60947-5-2:2007 IEC 60947-5-2 AMD 1:2012 |

Zulassungen und Zertifikate

| | | |
|---------------|--|---------------------------------------------------------------------------------------------------------------------------------------------|
| UL-Zulassung | | cULus Listed, General Purpose |
| CSA-Zulassung | | cCSAus Listed, General Purpose |
| CCC-Zulassung | | Produkte, deren max. Betriebsspannung ≤ 36 V ist, sind nicht zulassungspflichtig und daher nicht mit einer CCC-Kennzeichnung versehen. |

Abmessungen



Anschluss

