



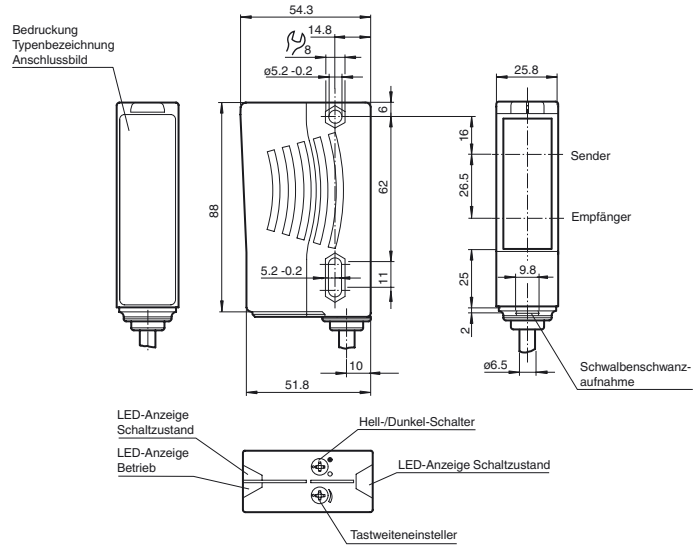
Bestellbezeichnung

RL28-8-H-700-IR/110/115
 Reflexionslichttaster HGA
 mit 2,5 m Festkabel

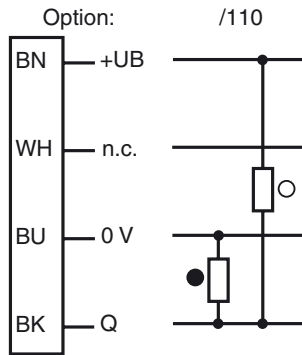
Merkmale

- Weit hell sichtbare Anzeige-LEDs f#r Power-ON und Schaltzustand
- Geringe Schwarz-Wei#-Differenz durch infrarote Sende-LED
- Fremdlichtunempfindlich, auch bei Energiesparlampen
- Wasserdicht, Schutzart IP67
- Schutzklasse II

Abmessungen



Elektrischer Anschluss



○ = Hellschaltung
 ● = Dunkelschaltung

Ver#ffentlichungsdatum: 2018-03-26 09:42, Ausgabedatum: 2018-03-26 421178_ger.xml

Technische Daten**Allgemeine Daten**

| | |
|----------------------------------|---|
| Tastbereich | 20 ... 700 mm |
| Tastbereich min. | 20 ... 200 mm |
| Tastbereich max. | 20 ... 700 mm |
| Hintergrundausbldung | max. + 10 % der oberen Tastbereichsgrenze |
| Lichtsender | IREDD |
| Lichtart | infrarot, Wechsellicht , 880 nm |
| Schwarz-/Weiß-Differenz (6%/90%) | < 8 % |
| Lichtfleckdurchmesser | ca. 24 mm im Abstand von 700 mm |
| Öffnungswinkel | Sender 2°, Empfänger 2° |
| Fremdlichtgrenze | 50000 Lux |

Kenndaten funktionale Sicherheit

| | |
|----------------------------------|-------|
| MTTF _d | 720 a |
| Gebrauchsdauer (T _M) | 20 a |
| Diagnosedeckungsgrad (DC) | 0 % |

Anzeigen/Bedienelemente

| | |
|------------------|--|
| Betriebsanzeige | LED grün |
| Funktionsanzeige | 2 LEDs gelb ein: Objekt innerhalb des Tastbereiches\aus: Objekt außerhalb des Tastbereiches |
| Bedienelemente | Tastweiteneinsteller , Hell-/Dunkelumschalter |

Elektrische Daten

| | | |
|------------------|----------------|----------------|
| Betriebsspannung | U _B | 10 ... 30 V DC |
| Welligkeit | | 10 % |
| Leerlaufstrom | I ₀ | ≤ 40 mA |

Ausgang

| | | |
|----------------|--|--------|
| Schaltungsart | hell-/dunkelschaltend umschaltbar | |
| Signalausgang | 1 Gegendaktausgang, kurzschlussfest, verpolgeschützt | |
| Schaltspannung | max. 30 V DC | |
| Schaltstrom | max. 100 mA | |
| Schaltfrequenz | f | 250 Hz |
| Ansprechzeit | | 2 ms |

Konformität

| | |
|-------------|--------------|
| Produktnorm | EN 60947-5-2 |
|-------------|--------------|

Umgebungsbedingungen

| | |
|---------------------|--------------------------------|
| Umgebungstemperatur | -40 ... 60 °C (-40 ... 140 °F) |
| Lagertemperatur | -40 ... 75 °C (-40 ... 167 °F) |

Mechanische Daten

| | |
|---------------|-------------------|
| Gehäusebreite | 25,8 mm |
| Gehäusehöhe | 88 mm |
| Gehäusetiefe | 54,3 mm |
| Schutzart | IP67 |
| Anschluss | Festkabel 2500 mm |
| Material | |
| Gehäuse | Kunststoff ABS |
| Lichtaustritt | Kunststoff |
| Masse | 70 g |

Zulassungen und Zertifikate

| | |
|--------------|---|
| Schutzklasse | II, Bemessungsspannung ≤ 250 V AC bei Verschmutzungsgrad 1-2 nach IEC 60664-1 |
| UL-Zulassung | E87056 , cULus Listed , "Class 2"-Netzteil , Type Rating 1 |

Zubehör**OMH-05**

Montagehilfe für Rundprofil ø 12 mm oder Flachprofil 1,5 mm ... 3 mm

OMH-07

Montagehilfe für Rundprofil ø 12 mm oder Flachprofil 1,5 mm ... 3 mm

OMH-21

Haltewinkel

OMH-22

Haltewinkel

OMH-MLV11-K

Klemmkörper für Sensoren mit Schwalbenschwanz

OMH-RLK29-HW

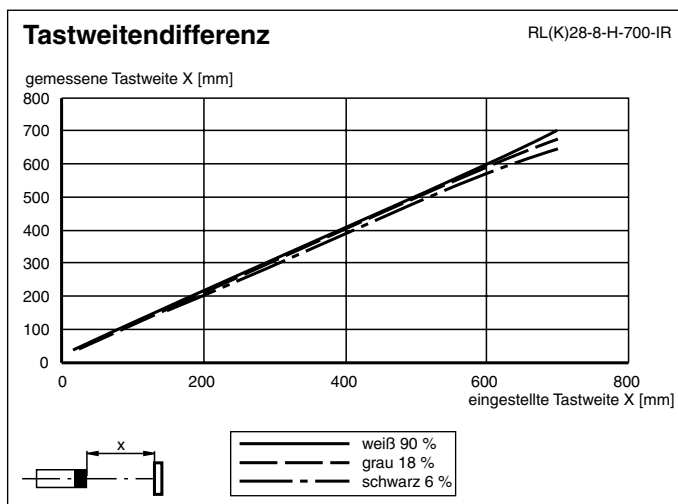
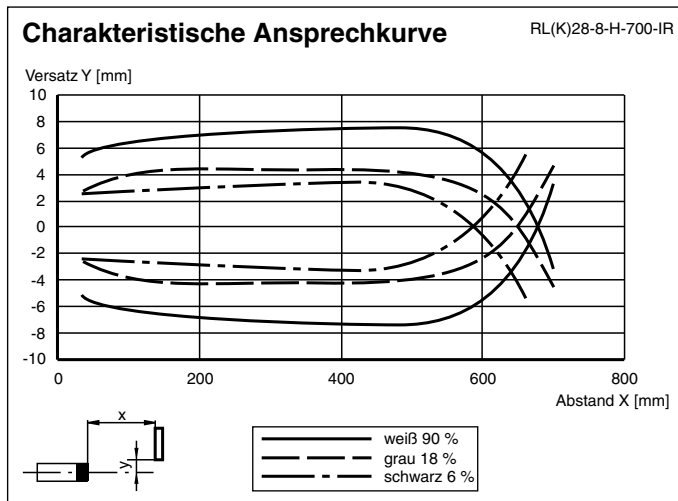
Haltewinkel für rückseitige Wandmontage

OMH-RL28-C

Schutzhaube zum Schutz vor Schweißspuren

Weiteres Zubehör finden Sie im Internet unter www.pepperl-fuchs.com

Kurven/Diagramme



Zusätzliche Informationen

Montagehinweise:

Der Sensor wird jeweils über zwei Durchgangsbohrungen für M5 befestigt. Die Untergrundfläche muss plan sein, um Gehäuseverzug beim Festziehen zu vermeiden. Es empfiehlt sich, die Mutter mit Federscheiben zu sichern, um einer Dejustage des Sensors vorzubeugen.

Montage im Freien:

Die Sensoren müssen vor Regen und Spritzwasser geschützt werden, eventuell muss eine Abdeckung installiert werden.

Justage:

Gerät auf den Hintergrund ausrichten. Nach Einschalten der Betriebsspannung leuchtet die LED grün. Sollten die gelben LEDs leuchten ist der Tastbereich mit Hilfe des Tastweiteinstellers zu reduzieren bis die LED gelb erlischt.

Wird nun das Tastobjekt in den Erfassungsbereich bewegt leuchten die LEDs gelb.

Ansteuerung von induktiven Lasten:

Wird der Sensor zur Ansteuerung von induktiven Lasten eingesetzt, sind folgende Schutzmaßnahmen erforderlich:

Für Betriebsspannungen 10 ... 30 V DC: Einbau einer Schutzdiode, max. 200 mA