



### Bestellbezeichnung

PMI14V-F112-U-IO

### Merkmale

- **Parametrierung und Diagnose über IO-Link**
- **Analogausgang 0 V ... 10 V**
- **Messbereich 0 ... 14 mm**
- **Abgeschirmte Leitung 2 m**

## Technische Daten

### Allgemeine Daten

Schaltelementfunktion	Analog-Spannungsausgang
Einbau	bündig
Objektabstand	max. 2,5 mm
Messbereich	0 ... 14 mm

### Kenndaten

Betriebsspannung $U_B$	18 ... 30 V DC
Verpolschutz	verpolgeschützt
Linearitätsfehler	$\pm 0,3$ mm
Wiederholgenauigkeit R	$\pm 0,05$ mm
Auflösung	33 $\mu$ m
Temperaturdrift	$\pm 0,5$ mm
Leerlaufstrom $I_0$	$\leq 20$ mA
Betriebsspannungsanzeige	LED grün

### Kenndaten funktionale Sicherheit

MTTF <sub>d</sub>	490 a
Gebrauchsdauer ( $T_M$ )	20 a
Diagnosedeckungsgrad (DC)	0 %

### Schnittstelle

Schnittstellentyp	IO-Link
Modus	COM 2 (38,4 kBaud)
Wertebereich	0000h ... 7000h

### Analogausgang

Ausgangstyp	Spannungsausgang 0 ... 10 V
Lastwiderstand	$\geq 2000 \Omega$
Kurzschlusschutz	begrenzt auf 6 mA

### Umgebungsbedingungen

Umgebungstemperatur	-25 ... 70 °C (-13 ... 158 °F)
---------------------	--------------------------------

### Mechanische Daten

Anschlussart	2 m PUR-Kabel , geschirmt
Gehäusematerial	Zink-Druckguss, nicht lackiert oder beschichtet
Schutzart	IP67
Material	
Bedämpfungselement	Baustahl, z. B. 1.0037, S235JR (früher St37-2)
Kabel	
Kabeldurchmesser	4,8 mm
Biegeradius	$> 10 \times$ Kabeldurchmesser
Hinweis	Die Genauigkeitsangaben gelten nur für einen Abstand des zu erfassenden Objekts von 1 ... 2,5 mm.

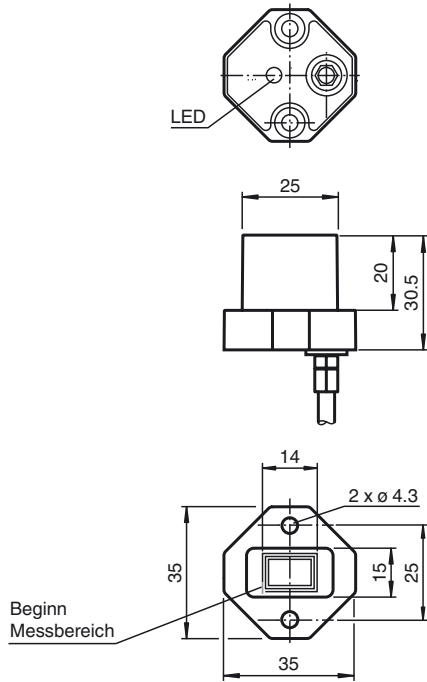
### Normen- und Richtlinienkonformität

Normenkonformität	
Normen	EN 60947-5-2:2007 EN 60947-5-2/A1:2012 IEC 60947-5-2:2007 IEC 60947-5-2 AMD 1:2012 IEC 61131-9:2013

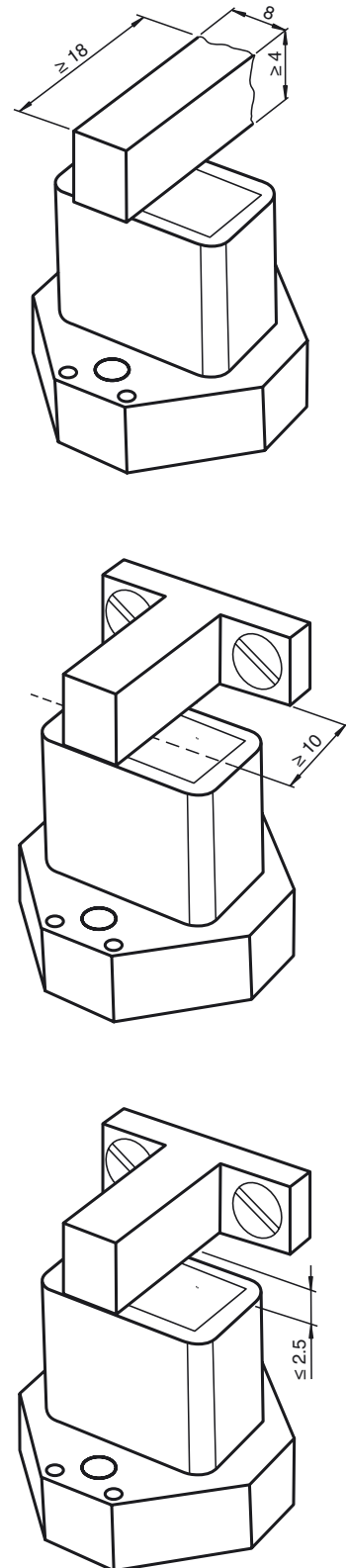
### Zulassungen und Zertifikate

UL-Zulassung	cULus Listed, Class 2 Power Source, Type 1 enclosure
CCC-Zulassung	Produkte, deren max. Betriebsspannung $\leq 36$ V ist, sind nicht zulassungspflichtig und daher nicht mit einer CCC-Kennzeichnung versehen.

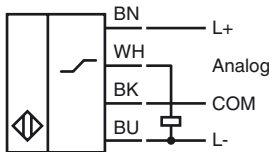
**Abmessungen**



**Zusätzliche Informationen**



**Elektrischer Anschluss**



**Zubehör**

- BT-F90-W**  
Bedämpfungselement für Sensoren Bauform F90, F112 und F166; Bohrung seitlich
- V31-GM-2M-PUR-V1-G**  
Verbindungskabel, M8 auf M12, 4-polig, PUR-Kabel
- IO-Link-Master01-USB**  
IO-Link Master, Versorgung über USB-Port oder separate Spannungsversorgung, Anzeige-LEDs, M12-Stecker für Sensoranschluss

**Beschreibung der Sensorfunktionen**

**Zusatzfunktionen und Parameter (IO-Link)**

<b>Zusatzfunktionen</b>	Anzeige der Sensortemperatur Anzeige der Messbereichsüber- und -unterschreitung
<b>Messbereich</b>	Messbereich skalierbar Messbereich invertierbar
<b>Analogausgang</b>	Ausgangstyp wählbar (0..10V; 1..5V)

**Informationen zu Einbau und Betrieb**

**Sicherheitshinweis**



Dieses Produkt darf nicht in Anwendungen eingesetzt werden, in welchen die Sicherheit von Personen von der Gerätefunktion abhängt.  
Dieses Produkt ist kein Sicherheitsbauteil gemäß EU-Maschinenrichtlinie.

Veröffentlichungsdatum: 2019-12-03 15:36    Ausgabedatum: 2019-12-03    263757\_ger.xml

## Bedämpfungselement

Das Lineare Wegmesssystem ist optimal auf die Geometrie der von uns angebotenen Bedämpfungselemente abgestimmt.

### Einsatz eigener Bedämpfungselemente

Der Einsatz eigener Bedämpfungselemente ist grundsätzlich möglich. Die angegebene Messgenauigkeit des Sensors wird nur erreicht, wenn das Bedämpfungselement folgende Eigenschaften aufweist:

- Material: Baustahl, z. B. S235JR+AR (früher St37)
- Abmessungen (L x B x H):  $\geq 18 \text{ mm} \times 8 \text{ mm!} \times \geq 4 \text{ mm}$
- Es ist darauf zu achten, dass die aktive Fläche des Bedämpfungselements die gesamte Sensorbreite überragt.

### Hinweis:

Die exakte Breite des Bedämpfungselements von 8 mm ist einzuhalten. Eine abweichende Breite des Bedämpfungselements führt zu abweichenden Positionswerten.

### Einbau

- Es ist ein bündiger Einbau möglich
- Der Abstand zwischen der Mitte des Messfeldes (umrandeter Bereich auf der Sensorfront) und Befestigungsbasis oder Befestigungselementen (z. B. überstehende Schraubenköpfe) des Bedämpfungselements muss mindestens 10 mm betragen.

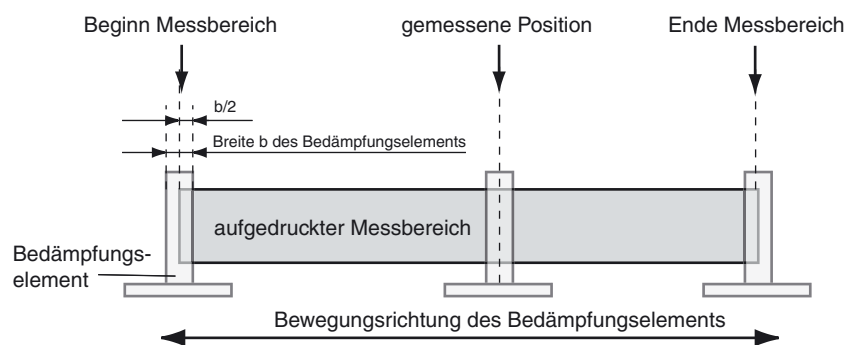
### Betriebshinweise

Die angegebene Messgenauigkeit wird bei einem Abstand des Bedämpfungselements über der Sensoroberfläche von max. 2,5 mm erreicht.

### Definition des Messbereichs / der gemessenen Position

Die gemessene Position des Bedämpfungselements bezieht sich auf die halbe Breite (Mitte des Bedämpfungselements).

Der Messbereich beginnt und endet, wenn der Betätiger das auf dem Sensor markierte Messfeld bei seiner Längsbewegung mit seiner halben Breite überdeckt.



### Unterstützte IO-Link-Geräteparameter

Index	Subindex	Name
Smart sensor profile parameters		
0x3A		Teach-In Channel
0x3B		Teach-In Status
0x3C	1, 2	BD1_SPV, Switching signal 1
0x3D	1, 2, 3	BD1_SPV, Switching signal 1 configuration
0x3E	1, 2	BD2_SPV, Switching signal 2
0x3F	1, 2, 3	BD2_SPV, Switching signal 2 configuration
0x4000	1, 2	BD3_SPV, Switching signal 3
0x4001	1, 2, 3	BD3_SPV, Switching signal 3 configuration
Device specific operation parameters		
0x40	1, 2, 3	Centered Window Width
0x42	1, 2	AD_SPC, Analog signal setpoint value
0x43	1, 2, 3	AD_SPC, Analog signal configuration
0x5F	1, 2, 3, 4, 5	Measurement data collection
Standard operation control		
0x70	1, 2, 3, 4, 5, 6, 7, 8	Output configuration
0x74		Event configuration
0x7F		Locator indication control
User information		
0xC0		UT1, User tag 1
0xC1		UT2, User tag 2
Special function		
0xE2		Operating temperature
0xE8	1, 2	Device characteristics

Veröffentlichungsdatum: 2019-12-03 15:36  
Ausgabedatum: 2019-12-03 263757\_ger.xml

Beachten Sie „Allgemeine Hinweise zu Pepperl+Fuchs-Produktinformationen“.



Details zu den aufgeführten Geräteparametern finden Sie im Handbuch.

Veröffentlichungsdatum: 2019-12-03 15:36 Ausgabedatum: 2019-12-03 263757\_ger.xml

Beachten Sie „Allgemeine Hinweise zu Pepperl+Fuchs-Produktinformationen“.

Pepperl+Fuchs-Gruppe  
www.pepperl-fuchs.com

USA: +1 330 486 0001  
fa-info@us.pepperl-fuchs.com

Deutschland: +49 621 776 1111  
fa-info@de.pepperl-fuchs.com

Singapur: +65 6779 9091  
fa-info@sg.pepperl-fuchs.com