

Unterteil für Schreib-/Lesestation, Edelstahlausführung

U-P6V4A-B6

- PROFIBUS DP nach DIN EN 50170
- 2 PG-Verschraubungen für Versorgung IN und OUT
2 EMV-PG-Verschraubungen für BUS IN und OUT
- Volle Schreib-/Lesefunktionalität über den PROFIBUS DP
- Übertragung von bis zu 7 Doppelworten je 32 Bit in einem Zyklus
- Zuschaltbarer Busabschluss
- Feldgerät in Schutzart IP67
- Edelstahlgehäuse V4A
- Beständig gegen Reinigungsmittel

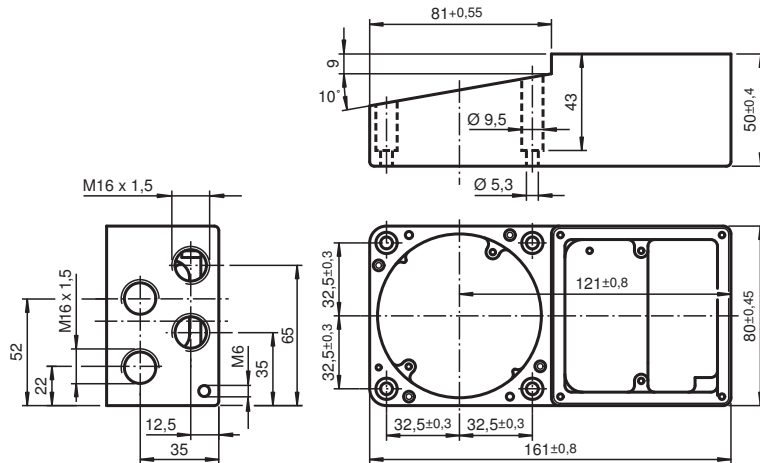
Unterteil für PROFIBUS DP, Edelstahlausführung

CE

Funktion

Das Unterteil wird in Verbindung mit einem Oberteil, der Schreib-/Lesestation IPT*-FP eingesetzt. Das Gerät wird als Slave am PROFIBUS DP betrieben. Das Gerät stellt die volle Schreib-/Lesefunktionalität zur Verfügung. Es werden bis zu 32 Byte pro Zyklus übertragen. Davon stehen dem Anwender bis zu 7 Doppelworte mit je 32 Bit zur Verfügung. Die Adresseinstellung und das Zuschalten des Busabschlusswiderstands erfolgen über DIP-Schalter. Bei eingeschaltetem Busabschluss werden die folgenden Teilnehmer, die an den Klemmen (P, N out) angeschlossen sind vom Bus abgetrennt.

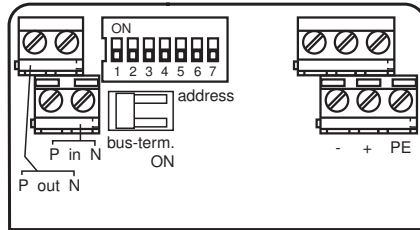
Abmessungen




Technische Daten

Anzeigen/Bedienelemente	
DIP-Schalter	Einstellen der Teilnehmeradresse Busabschluss ON = aktiv OFF = nicht aktiv
Elektrische Daten	
Bemessungsbetriebsspannung	U_e 20 ... 30 V DC , Welligkeit 10 % _{SS} , PELV
Leistungsaufnahme	P_0 max. 5 W mit Schreib-/Lesekopf IPT*-FP
Galvanische Trennung	
Betriebsspannung/Schnittstelle	Funktionsisolierung nach DIN EN 50178, Bemessungsisolationsspannung 50 V _{eff}
Schnittstelle	
Physikalisch	RS-485
Protokoll	PROFIBUS DP nach DIN EN 50170
Übertragungsrate	9,6; 19,2; 93,75; 187,5; 500; 1500 kBit/s 3; 6; 12 Mbit/s selbstsynchronisierend
Umgebungsbedingungen	
Umgebungstemperatur	-25 ... 70 °C (-13 ... 158 °F)
Lagertemperatur	-40 ... 85 °C (-40 ... 185 °F)
Mechanische Daten	
Schutzart	IP67 (nur in Verbindung mit Schreib-/Lesekopf oder Deckel)
Anschluss	Schraubklemmen
Schnittstellenkabel	2 x 0,64 mm ² , doppelt geschirmt, entsprechend PROFIBUS-Norm EN 50170
Versorgung	bis 3 x 1,5 mm ²
Material	
Gehäuse	Edelstahl V4A

Anschluss



Passende Systemkomponenten

	<p>IPT1-FP</p>	<p>Schreib-/Lesestation LF, vollständig konfektioniert als Konfigurations- und Teststation</p>
---	-----------------------	--