



### Bestellbezeichnung

**GLK18-8-450/25/115/161**

Reflexionslichttaster, energetisch  
mit 2 m Festkabel

### Merkmale

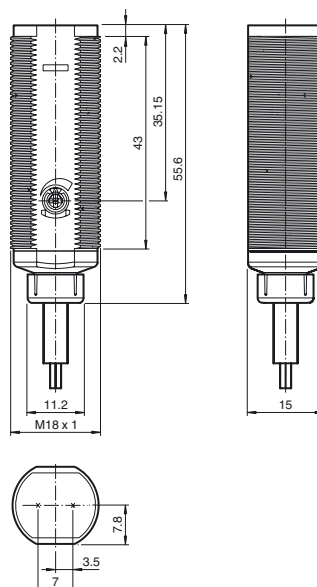
- Efficient-Line im kurzen M18-Kunststoffgehäuse für Standard-Anwendungen
- Sehr hohe Reichweite
- 4 Anzeige LEDs für 360° Sichtbarkeit
- Optimiertes Poti-Design für gute Sichtbarkeit der Bedienelemente in der Applikation
- Universelle Nutzung für verschiedene Betriebsspannungen

### Produktinformation

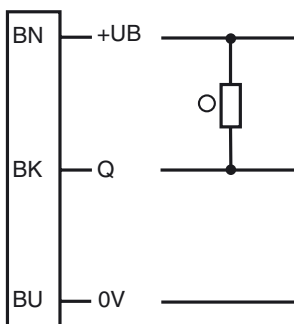
Einen Beitrag zur Wirtschaftlichkeit von Maschinen und Anlagen leisten die Sensoren der Familie GLV/GLK18. Die Gehäusebauform im M18-Kunststoff-Gehäuse, die Anslusstechnik und die sensorischen Eigenschaften sind weitestgehend standardisiert. Durch Konzentration auf die wesentlichen Anforderungen an die Sensorik wurde eine robuste und zuverlässige Produktfamilie geschaffen für DC und AC/DC-Spannungen, in der jegliches Over Engineering vermieden wurde. Für eine schnelle Montage und einfache Einstellung sorgen das im Lieferumfang enthaltene Montagezubehör und das optimierte Potentiometer-Design.

Veröffentlichungsdatum: 2019-11-29 14:41 Ausgabedatum: 2019-11-29 199811\_ger.xml

### Abmessungen

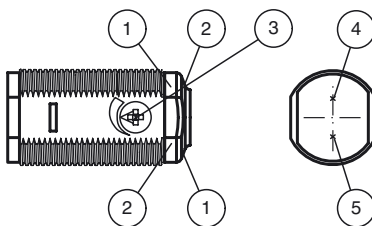


### Elektrischer Anschluss



- = Hellschaltung
- = Dunkelschaltung

### Anzeigen/Bedienelemente



|   |                            |      |
|---|----------------------------|------|
| 1 | Betriebsanzeige            | grün |
| 2 | Signalanzeige              | gelb |
| 3 | Empfindlichkeitseinsteller |      |
| 4 | Sender                     |      |
| 5 | Empfänger                  |      |

**Technische Daten****Allgemeine Daten**

|                        |   |                                     |
|------------------------|---|-------------------------------------|
| Tastbereich            |   | 50 ... 450 mm einstellbar           |
| Tastbereich max.       |   | 0 ... 450 mm                        |
| Referenzobjekt         |   | 100 mm x 100 mm Kodak weiss         |
| Lichtsender            |   | LED                                 |
| Lichtart               |   | rot, Wechsellicht , 640 nm          |
| Lichtfleckdurchmesser  |   | ca. 15 mm bei 400 mm                |
| Öffnungswinkel         |   | ca. 2 °                             |
| Lichtaustritt          |   | frontal                             |
| Fremdlichtgrenze       |   | 30000 Lux ; gemäß EN 60947-5-2:2007 |
| Hysterese              | H | < 15 %                              |
| Mitgeliefertes Zubehör |   | Montagehilfen                       |

**Anzeigen/Bedienelemente**

|                  |  |  |
|------------------|--|--|
| Betriebsanzeige  |  | LED grün, statisch leuchtend Power on  |
| Funktionsanzeige |  | LED gelb: leuchtet bei erkanntem Objekt ; blinkt bei Unterschreiten der Funktionsreserve |
| Bedienelemente   |  | Empfindlichkeitseinsteller   |

**Elektrische Daten**

|                  |       |                    |
|------------------|-------|--------------------|
| Betriebsspannung | $U_B$ | 20 ... 250 V AC/DC |
| Leerlaufstrom    | $I_0$ | < 2,5 mA           |

**Ausgang**

|                |       |                                 |
|----------------|-------|---------------------------------|
| Schaltungsart  |       | hellschaltend                   |
| Signalausgang  |       | N-Kanal MOSFET, kurzschlussfest |
| Schaltspannung |       | max. 250 V AC/DC                |
| Schaltstrom    |       | max. 200 mA                     |
| Spannungsfall  | $U_d$ | $\leq 3,5$ V AC/DC              |
| Schaltfrequenz | f     | 50 Hz                           |
| Ansprechzeit   |       | $\leq 10$ ms                    |

**Konformität**

|             |  |              |
|-------------|--|--------------|
| Produktnorm |  | EN 60947-5-2 |
|-------------|--|--------------|

**Umgebungsbedingungen**

|                     |  |                                |
|---------------------|--|--------------------------------|
| Umgebungstemperatur |  | -20 ... 60 °C (-4 ... 140 °F)  |
| Lagertemperatur     |  | -40 ... 70 °C (-40 ... 158 °F) |

**Mechanische Daten**

|               |  |   |
|---------------|--|---|
| Schutzart     |  | IP67                                      |
| Anschluss     |  | 2 m Kabel, 3 x 0,34 mm <sup>2</sup> , PVC |
| Material      |  |   |
| Gehäuse       |  | PC-PBT                                    |
| Lichtaustritt |  | PMMA                                      |
| Masse         |  | ca. 100 g                                 |

**Normen- und Richtlinienkonformität**

|                   |  |        |
|-------------------|--|--------|
| Normenkonformität |  |        |
| Normen            |  | UL 508 |

**Zulassungen und Zertifikate**

|                 |  |  |
|-----------------|--|--|
| EAC-Konformität |  | TR CU 020/2011<br>TR CU 004/2011   |
| Schutzklasse    |  | II, Bemessungsisolationsspannung $\leq 250$ V AC bei Verschmutzungsgrad 1-2 nach IEC 60664-1   |
| UL-Zulassung    |  | cULus Listed, Type 1 enclosure<br>Installieren Sie als Überstromschutz eine Sicherung mit einem Bemessungsstrom von max. 3 A 250 V AC/DC |
| CCC-Zulassung   |  | Certified by China Compulsory Certification (CCC)  |
| Zulassungen     |  | CE   |

**Zubehör****CPZ18B03**

Montagehilfe mit Taumeleinrichtung

**BF 18**

Befestigungsflansch, 18 mm

**BF 18-F**

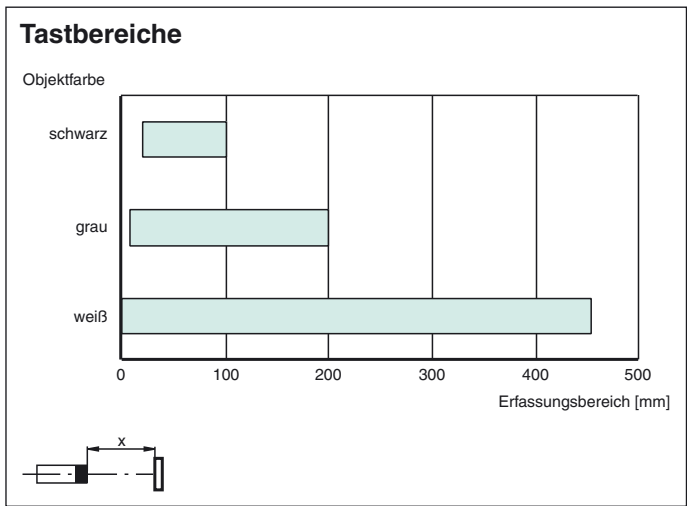
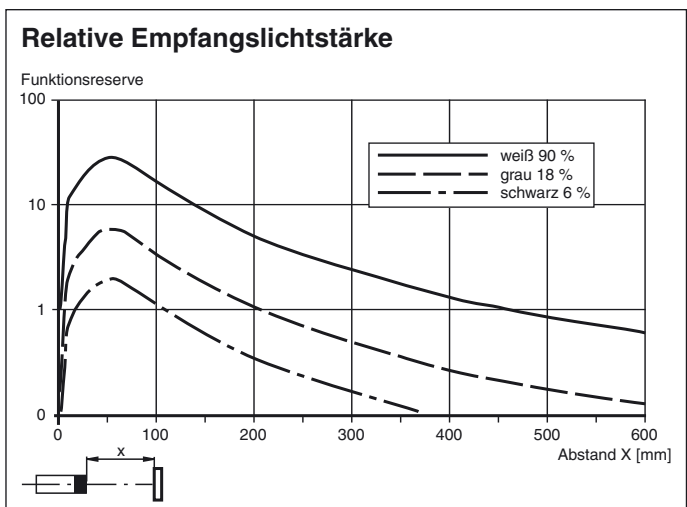
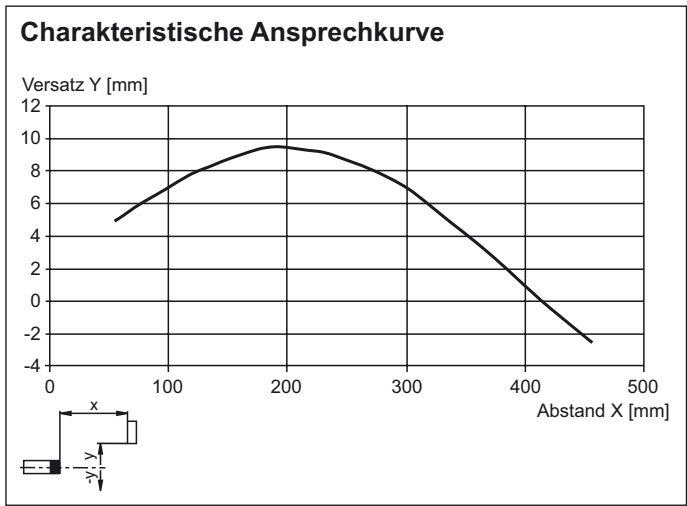
Befestigungsflansch aus Kunststoff, 18 mm

**BF 5-30**

Universal-Montagehalterung für zylindrischen Sensoren mit 5 ... 30 mm Durchmesser

Weiteres Zubehör finden Sie im Internet unter [www.pepperl-fuchs.com](http://www.pepperl-fuchs.com)

**Kurven/Diagramme**



Veröffentlichungsdatum: 2019-11-29 14:41 Ausgabedatum: 2019-11-29 199811\_ger.xml