



### Bestellbezeichnung

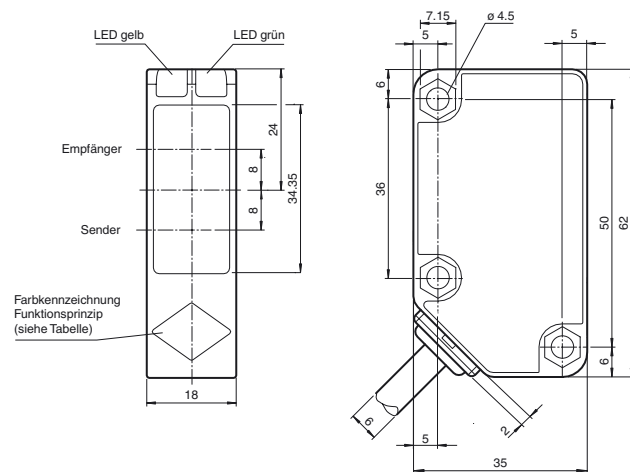
**RLK31-8-2500-IR/31/115**

Reflexionslichttaster  
mit 2 m Festkabel

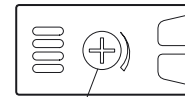
### Merkmale

- Betriebsspannung AC / DC
- Weit sichtbare Anzeige-LED
- Relaisausgang, 1 potenzialfreier Wechsler
- Kompaktes und stabiles Gehäuse
- Schutzklasse II

### Abmessungen



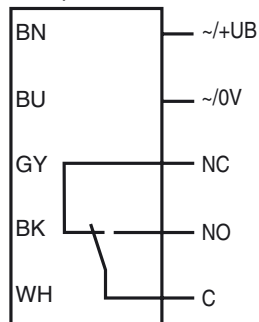
Funktionsprinzip	Farbe
Reflexionslichtschranke	grün
Reflexionslichtschranke ohne Polfilter	blau
Reflexionslichttaster	weiss
Einweg-Lichtschranke	grau
Reflexionslichttaster mit Hintergrundunterdrückung	rot



Tastweiteinstellung

### Elektrischer Anschluss

Option:



**Technische Daten****Allgemeine Daten**

Tastbereich	0 ... 2500 mm einstellbar
Referenzobjekt	Standardweiß 200 mm x 200 mm
Lichtsender	IRET
Lichtart	infrarot, Wechsellicht, 850 nm
Polarisationsfilter	nein
Lichtfleckdurchmesser	ca. 50 mm im Abstand von 2,5 m
Öffnungswinkel	2°
Fremdlichtgrenze	50000 Lux ; nach EN 60947-5-2

**Kenndaten funktionale Sicherheit**

MTTF <sub>d</sub>	790 a
Gebrauchsdauer (T <sub>M</sub> )	20 a
Diagnosedeckungsgrad (DC)	0 %

**Anzeigen/Bedienelemente**

Betriebsanzeige	LED grün: Netz ein (Power on)
Funktionsanzeige	LED gelb, leuchtet bei belichtetem Empfänger
Bedienelemente	Tastweiteneinsteller

**Elektrische Daten**

Betriebsspannung	U <sub>B</sub>	24 ... 240 V AC 12 ... 240 V DC
Leerlaufstrom	I <sub>0</sub>	≤ 40 mA
Leistungsaufnahme	P <sub>0</sub>	≤ 2 VA

**Ausgang**

Schaltungsart	hellschaltend	
Signalausgang	Relais, 1 Wechsler	
Schaltspannung	max. 240 V AC/DC	
Schaltstrom	max. 3 A	
Schaltleistung	DC: max. 150 W AC: max. 750 VA	
Schaltfrequenz	f	≤ 20 Hz
Ansprechzeit		≤ 25 ms

**Konformität**

Produktnorm	EN 60947-5-2
-------------	--------------

**Umgebungsbedingungen**

Umgebungstemperatur	-25 ... 55 °C (-13 ... 131 °F)
Lagertemperatur	-40 ... 70 °C (-40 ... 158 °F)

**Mechanische Daten**

Gehäusebreite	18 mm
Gehäusehöhe	62 mm
Gehäusetiefe	35 mm
Schutzart	IP67
Anschluss	Festkabel 2 m, 5-adrig
Material	
Gehäuse	Polycarbonat
Lichtaustritt	PMMA
Masse	155 g

**Zulassungen und Zertifikate**

EAC-Konformität	TR CU 020/2011 TR CU 004/2011
Schutzklasse	II, Bemessungsspannung ≤ 250 V AC bei Verschmutzungsgrad 1-2 nach IEC 60664-1 Ausgangskreis basisisoliert vom Eingangskreis nach EN 50178, Bemessungsisolationsspannung 240 V AC
CCC-Zulassung	Certified by China Compulsory Certification (CCC)

**Zubehör****OMH-RL31-01**

Haltewinkel

**OMH-RL31-02**

Haltewinkel schmal

**OMH-RL31-03**

Haltewinkel schmal

**OMH-RL31-04**

Montagehilfe für Rundprofil ø 12 mm oder Flachprofil 1,5 mm ... 3 mm

**OMH-RL31-05**

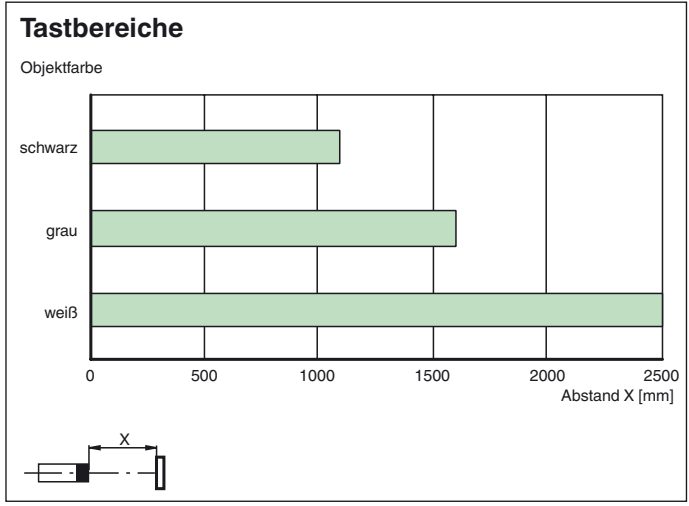
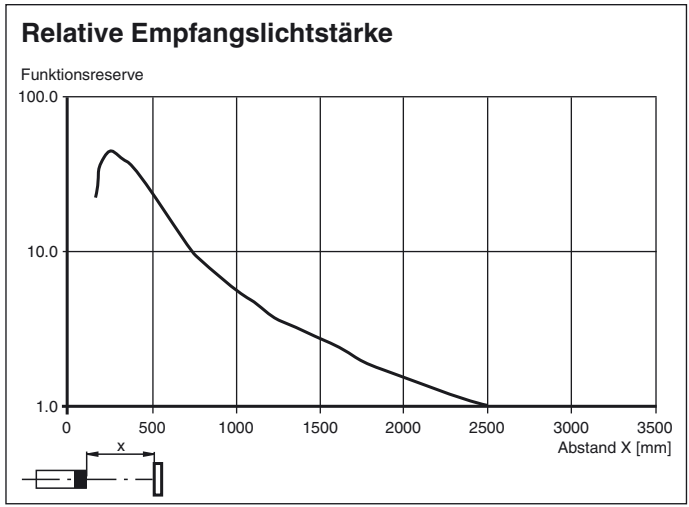
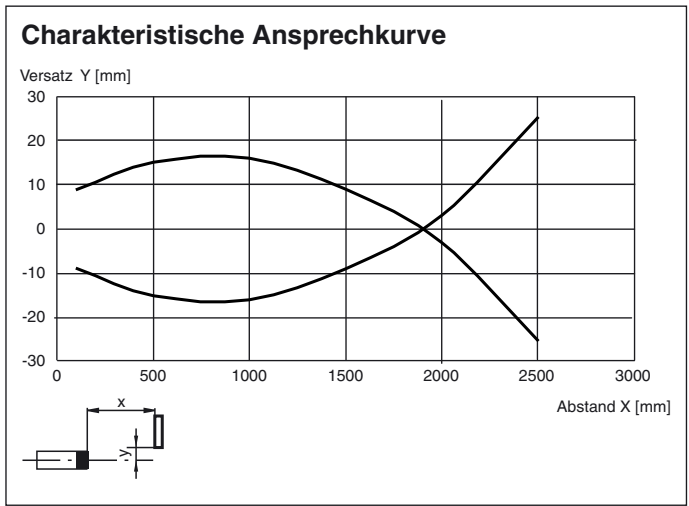
Montagewinkel zur Anbringung an planen Oberflächen mit 2 Schrauben M4

**OMH-RL31-06**

Haltewinkel aus Edelstahl mit Befestigungsschenkel seitlich

Weiteres Zubehör finden Sie im Internet.

**Kurven/Diagramme**



Veröffentlichungsdatum: 2020-01-20 02:57 Ausgabedatum: 2020-01-20 205234\_ger.xml