



Bestellbezeichnung

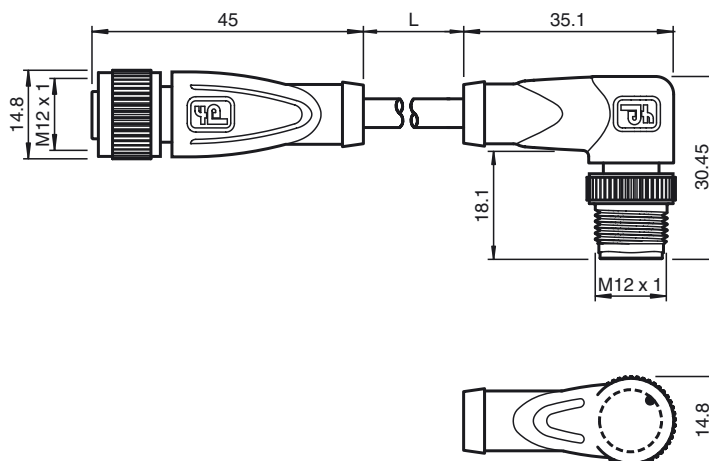
V15-G-BK4M-PUR-U/0,75-V15-W

Verbindungskabel, M12, 5-polig, PUR-Kabel

Merkmale

- Rändelmutter geeignet für Werkzeugmontage
- Rüttelsicherung durch mechanische Rastung
- Schleppkettentauglich
- UL Recognized Component
- Schutzart IP67 / IP68 / IP69K
- Vergoldete Kontakte

Abmessungen



Technische Daten

Allgemeine Daten

Polzahl	5
Anschluss 1	Buchse
Bauform 1	gerade
Gewinde 1	M12
Anschluss 2	Stecker
Bauform 2	gewinkelt
Gewinde 2	M12
UL File Number	E231213

Elektrische Daten

Betriebsspannung	U_B	max. 48 V AC / 60 V DC
Betriebsstrom	I_B	max. 4 A
Durchgangswiderstand		< 5 m Ω

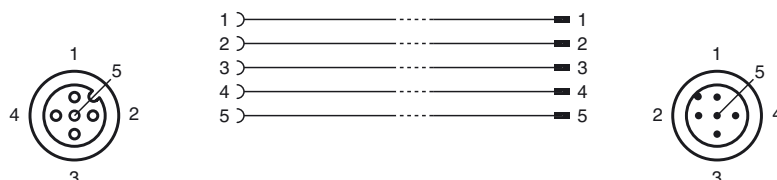
Umgebungsbedingungen

Umgebungstemperatur	Griffkörper: -40 ... 90 °C (-40 ... 194 °F) Kabel, fest verlegt: -40 ... 80 °C (-40 ... 176 °F) Kabel, beweglich: -20 ... 80 °C (-4 ... 176 °F)
Verschmutzungsgrad	3

Mechanische Daten

Kontaktelemente	gefederte Kontaktbuchsen
Stiftdurchmesser	1 mm
Schutzart	IP67 / IP68 / IP69K
Material	
Kontakte	CuSn / Au
Kontaktoberfläche	Au
Griffkörper	TPU, schwarz
Kabel	PUR
Überwurfmutter	Zink-Druckguss
Überwurfstecker	Zink-Druckguss
Aderisolation	PP
Kabel	feindrätig, flexibel
Manteldurchmesser	Ø 6 mm
Biegeradius	> 10 x Leitungsdurchmesser, schleppkettentauglich > 5 x Leitungsdurchmesser, fest verlegt
Farbe	schwarz
Aderzahl	5
Aderquerschnitt	0,75 mm ²
Leitersaufbau	42 x 0,15 mm Ø
Länge	L 4 m
Schleppkettentauglichkeit	
Schleppkettenzyklen	≥ 2000000
Verfahrgeschwindigkeit	≤ 3,3 m/s
Verfahrweg	5 m
Beschleunigung	≤ 5 m/s ²

Elektrischer Anschluss



Torsionsbeanspruchung	± 180°/m
Brennbarkeit	
Kontaktträger	HB
Gehäuse	V-2
Normen- und Richtlinienkonformität	
Normenkonformität	
Schutzart	EN 60529:2000
Brennbarkeit	Griffkörper: UL 94
Spezifikation	Steckverbinder M12 x 1 : IEC 61076-2-101
Zulassungen und Zertifikate	
UL-Zulassung	cURus AWM 20549 AWM I/II A/B 80°C 300V FT2 (Kabel)