



### Bestellbezeichnung

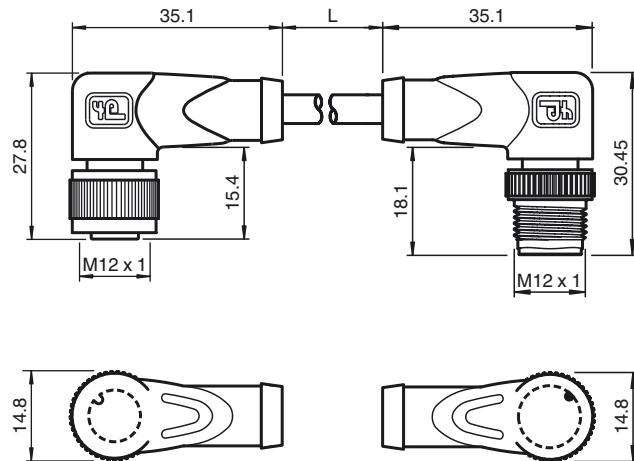
#### V1-W-10M-PUR-ABG-V1-W

Verbindungskabel, M12 auf M12, PUR-Kabel 4-polig, geschirmt

### Merkmale

- Rändelmutter geeignet für Werkzeugmontage
- Rüttelsicherung durch mechanische Rastung
- Schirm an der Überwurfmutter aufgelegt
- Vergoldete und gedrehte Kontakte
- Schutzart IP67 / IP68 / IP69K
- Halogenfrei

### Abmessungen



### Technische Daten

#### Allgemeine Daten

Polzahl 4

#### Elektrische Daten

Betriebsspannung  $U_B$  max. 250 V AC/DC  
 Betriebsstrom  $I_B$  max. 4 A  
 Kontaktwiderstand < 10 mΩ

#### Umgebungsbedingungen

Umgebungstemperatur -40 ... 90 °C (-40 ... 194 °F) für 20000 h  
 -40 ... 125 °C (-40 ... 257 °F) für 3000 h  
 Verschmutzungsgrad 3

#### Mechanische Daten

Kontakt Elemente gefederte Kontaktbuchsen  
 Stiftdurchmesser 1 mm  
 Schutzart IP67 / IP68 / IP69K  
 Material  
 Kontakte CuSn / Au  
 Kontaktoberfläche Au  
 Griffkörper TPU, grün  
 Kabel PUR  
 Überwurfmutter Zink-Druckguss  
 Überwurfstecker Zink-Druckguss  
 Aderisolation PP  
 Kabel feindrätig, flexibel  
 Manteldurchmesser Ø4,8 mm  
 Biegeradius > 10 x Leitungsdurchmesser, bewegt  
 Farbe grau  
 Adern 4 x 0,34 mm<sup>2</sup>  
 Leiteraufbau 19 x 0,15 mm Ø  
 Schirm Geflecht 85 % Bedeckung  
 Länge L 10 m  
 Brennbarkeit  
 Kontaktträger 94 HB  
 Gehäuse 94 V-2

#### Normen- und Richtlinienkonformität

Normenkonformität  
 Schutzart EN 60529:2000  
 Normen IEC 61076-2-101:2008

### Elektrischer Anschluss

