

# Summenzähler

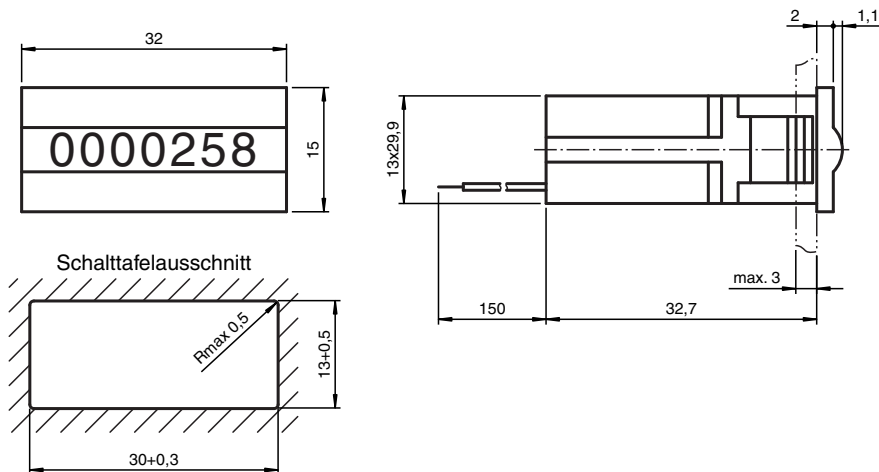
## KCM-70A-C



- Elektromechanischer Summenzähler
- 7 Dekaden
- Zählfrequenz bis 25 Hz
- Ohne Rückstellung
- Spannungsversorgung 24 V DC oder 230 V AC
- Befestigung mit Rastfedern oder Spannbügel zur leichten Montage
- Schutzart IP65 nach DIN EN 60529 (nur Frontseite)
- Schockfestigkeit nach DIN EN 60068-2-27
- Vibrationsfestigkeit nach DIN EN 60068-2-6



### Abmessungen



### Technische Daten

#### Kenndaten funktionale Sicherheit

|                                  |        |
|----------------------------------|--------|
| MTTF <sub>d</sub>                | 9300 a |
| Gebrauchsdauer (T <sub>M</sub> ) | 20 a   |
| Diagnosedeckungsgrad (DC)        | 0 %    |

#### Anzeigen/Bedienelemente

|                |                  |
|----------------|------------------|
| Art            | Ziffernanzeige   |
| Anzahl Dekaden | 7                |
| Anzeigewert    | Ziffernhöhe 4 mm |

#### Elektrische Daten

|                   |                |         |
|-------------------|----------------|---------|
| Betriebsspannung  | U <sub>B</sub> | 24 V DC |
| Leistungsaufnahme | P <sub>0</sub> | 0,3 W   |

#### Eingang

|                   |               |
|-------------------|---------------|
| Impulslänge/Pause | 20 ms / 20 ms |
| Zählfrequenz      | 25 Hz         |

#### Umgebungsbedingungen

|                     |                               |
|---------------------|-------------------------------|
| Umgebungstemperatur | -10 ... 60 °C (14 ... 140 °F) |
|---------------------|-------------------------------|

Veröffentlichungsdatum: 2020-03-20 Ausgabedatum: 2020-03-26 Dateiname: 097907\_ger.pdf

Beachten Sie „Allgemeine Hinweise zu Pepperl+Fuchs-Produktinformationen“.

Pepperl+Fuchs-Gruppe  
www.pepperl-fuchs.com

USA: +1 330 486 0001  
fa-info@us.pepperl-fuchs.com

Deutschland: +49 621 776 1111  
fa-info@de.pepperl-fuchs.com

Singapur: +65 6779 9091  
fa-info@sg.pepperl-fuchs.com

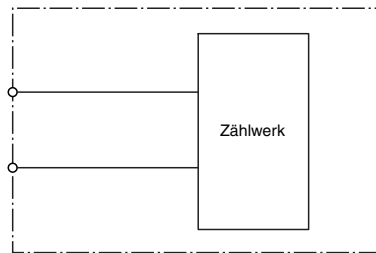
PEPPERL+FUCHS

**Technische Daten**

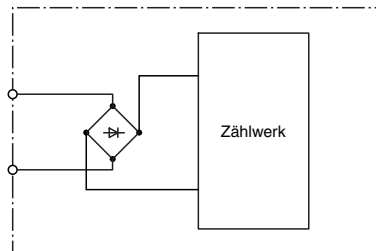
|                           |                                |
|---------------------------|--------------------------------|
| Lagertemperatur           | -40 ... 90 °C (-40 ... 194 °F) |
| Relative Luftfeuchtigkeit | ≤ 80 % (nicht kondensierend)   |
| <b>Mechanische Daten</b>  |                                |
| Anschluss                 | Litzen AWG 22<br>150 mm lang   |
| Masse                     | 18 g                           |
| Abmessungen               | 32 mm x 15 mm x 36 mm          |
| Befestigung               | Rastfedern                     |
| Lebensdauer               | > 50 x 10 <sup>6</sup> Impulse |

**Anschluss**

**DC-Versorgung**



**AC-Versorgung**



Veröffentlichungsdatum: 2020-03-20 Ausgabedatum: 2020-03-26 Dateiname: 097907\_ger.pdf

Beachten Sie „Allgemeine Hinweise zu Pepperl+Fuchs-Produktinformationen“.

Pepperl+Fuchs-Gruppe  
www.pepperl-fuchs.com

USA: +1 330 486 0001  
fa-info@us.pepperl-fuchs.com

Deutschland: +49 621 776 1111  
fa-info@de.pepperl-fuchs.com

Singapur: +65 6779 9091  
fa-info@sg.pepperl-fuchs.com