



### Bestellbezeichnung

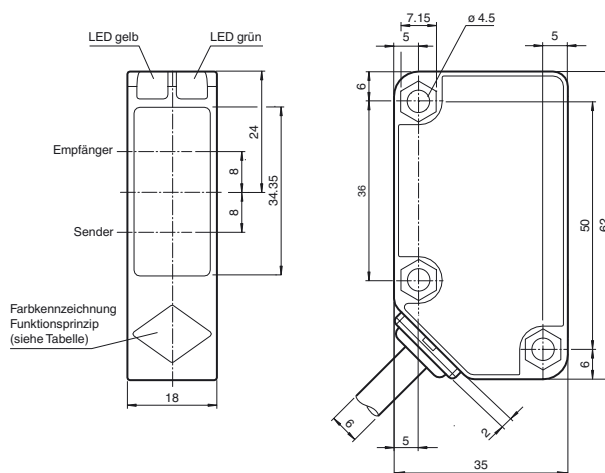
**RLK31-6/31/115**

Reflexionslichtschranke  
mit 2 m Festkabel

### Merkmale

- Kostengünstige Serie für Standardaufgaben
- Große Bauform, mit schmalen Gehäuse
- Allspannungsversion
- Relaisausgang

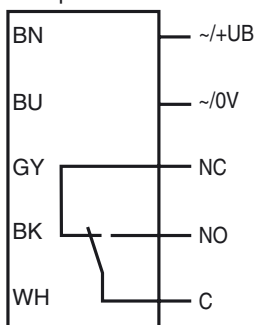
### Abmessungen



Funktionsprinzip	Farbe
Reflexions-Lichtschranke mit Polfilter	grün
Reflexions-Lichtschranke ohne Polfilter	blau
Reflexions-Lichttaster energtisch	weiss
Einweg-Lichtschranke	grau
Reflexions-Lichttaster mit Hintergrundunterdrückung	rot

### Elektrischer Anschluss

Option:



Veröffentlichungsdatum: 2020-01-20 02:55    Ausgabedatum: 2020-01-20    183067\_ger.xml

Beachten Sie „Allgemeine Hinweise zu Pepperl+Fuchs-Produktinformationen“.

**Technische Daten****Allgemeine Daten**

Betriebsreichweite	14 m
Reflektorabstand	200 ... 14000 mm
Grenzreichweite	16,5 m
Referenzobjekt	Reflektor H85-2
Lichtsender	LED
Lichtart	rot, Wechsellicht , 630 nm
Polarisationsfilter	nein
Lichtfleckdurchmesser	ca. 240 mm im Abstand von 8 m
Öffnungswinkel	3 °
Fremdlichtgrenze	50000 Lux

**Kenndaten funktionale Sicherheit**

MTTF <sub>d</sub>	790 a
Gebrauchsdauer (T <sub>M</sub> )	20 a
Diagnosedeckungsgrad (DC)	0 %

**Anzeigen/Bedienelemente**

Betriebsanzeige	LED grün: Netz ein (Power on)
Funktionsanzeige	LED gelb: 1. LED leuchtet konstant: Signal > 2 x Schaltpunkt (Funktionsreserve) 2. LED blinkt: Signal zwischen 1 x Schaltpunkt und 2 x Schaltpunkt 3. LED aus: Signal < Schaltpunkt

**Elektrische Daten**

Betriebsspannung	U <sub>B</sub>	24 ... 240 V AC 12 ... 240 V DC
Leerlaufstrom	I <sub>0</sub>	≤ 40 mA
Leistungsaufnahme	P <sub>0</sub>	≤ 2 VA

**Ausgang**

Schaltungsart	dunkelschaltend	
Signalausgang	Relais, 1 Wechsler	
Schaltspannung	max. 240 V AC	
Schaltstrom	max. 3 A	
Schaltleistung	DC: max. 150 W AC: max: 750 VA	
Schaltfrequenz	f	20 Hz
Ansprechzeit	≤ 25 ms	

**Konformität**

Produktnorm	EN 60947-5-2
-------------	--------------

**Umgebungsbedingungen**

Umgebungstemperatur	-25 ... 55 °C (-13 ... 131 °F)
Lagertemperatur	-40 ... 70 °C (-40 ... 158 °F)

**Mechanische Daten**

Gehäusebreite	18 mm
Gehäusehöhe	62 mm
Gehäusetiefe	35 mm
Schutzart	IP67
Anschluss	Festkabel 2 m
Material	
Gehäuse	Polycarbonat
Lichtaustritt	PMMA
Masse	154 g

**Zulassungen und Zertifikate**

EAC-Konformität	TR CU 020/2011 TR CU 004/2011
Schutzklasse	II , Bemessungsspannung ≤ 250 V AC bei Verschmutzungsgrad 1-2 nach IEC 60664-1 Ausgangskreis basisisoliert vom Eingangskreis nach EN 50178, Bemessungsisolationsspannung 240 V AC
CCC-Zulassung	Certified by China Compulsory Certification (CCC)

**Zubehör****OMH-RL31-01**

Haltewinkel

**OMH-RL31-02**

Haltewinkel schmal

**OMH-RL31-03**

Haltewinkel schmal

**OMH-RL31-04**

Montagehilfe für Rundprofil ø 12 mm oder Flachprofil 1,5 mm ... 3 mm

**OMH-RL31-05**

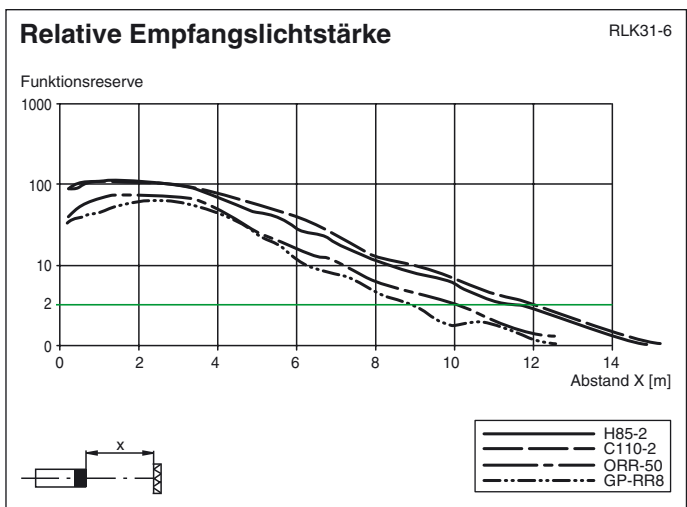
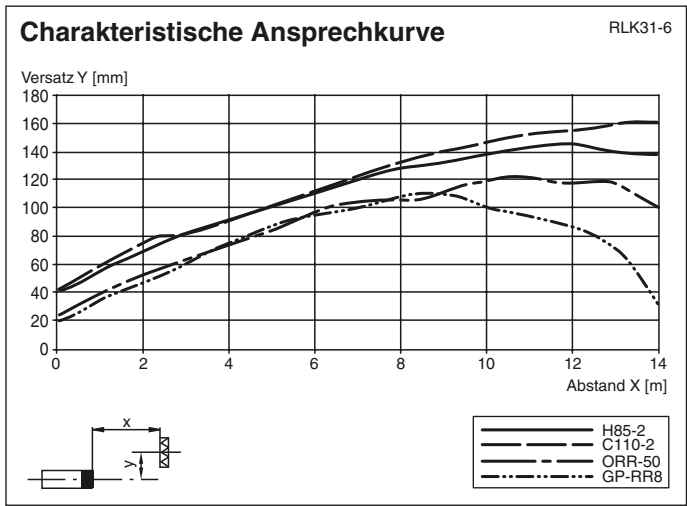
Montagewinkel zur Anbringung an planen Oberflächen mit 2 Schrauben M4

**OMH-RL31-06**

Haltewinkel aus Edelstahl mit Befestigungsschenkel seitlich

Passende Reflektoren und Kabel Dosen finden Sie im Internet

**Kurven/Diagramme**



Veröffentlichungsdatum: 2020-01-20 02:55    Ausgabedatum: 2020-01-20    183067\_ger.xml

Beachten Sie „Allgemeine Hinweise zu Pepperl+Fuchs-Produktinformationen“.

Pepperl+Fuchs-Gruppe  
www.pepperl-fuchs.com

USA: +1 330 486 0001  
fa-info@us.pepperl-fuchs.com

Deutschland: +49 621 776 1111  
fa-info@de.pepperl-fuchs.com

Singapur: +65 6779 9091  
fa-info@sg.pepperl-fuchs.com