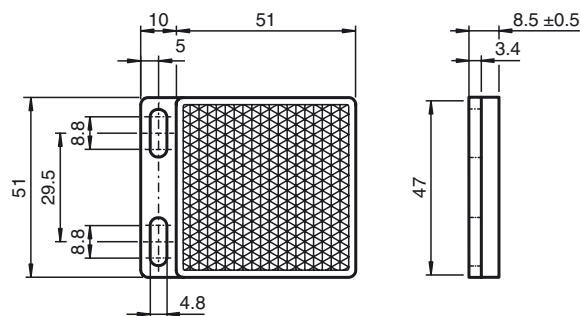




Abmessungen



Bestellbezeichnung

REF-H50AF

Reflektor, rechteckig 60 mm x 51 mm, Befestigungsbohrungen, Befestigungs-lasche

Merkmale

- Antibeschlag-Beschichtung
- Einfache Montage durch Befestigungsbohrung

Applikation

Durch eine Oberflächenbeschichtung wird ein Beschlagen der Reflektoren verhindert. Ein Beschlagen findet dann statt, wenn sich Feuchtigkeit auf die Oberfläche niederschlägt. Es bilden sich feine, mikroskopisch kleine Wassertröpfchen. Dieser Effekt tritt besonders in Bereichen wechselnder Temperaturen auf, wie es bei Toranlagen, Türen in Bussen und Straßenbahnen im Winter und in Kühlhäusern vorkommen kann. Die Oberfläche der Antibeschlag Reflektoren sind so gestaltet, dass bei Feuchtigkeit eine Benetzung stattfindet und somit die Tröpfchenbildung verhindert wird. Werden die Reflektoren in sehr kalten Bereichen unter 0 °C wie z.B in Kühlhäusern eingesetzt, kann es nun vorkommen, dass das Beschlagen durch den Kontakt mit warmer Luft verhindert wird, die mit Wasser benetzte Oberfläche des Reflektors aber vereist und die Funktion des Reflektors nicht mehr gewährleistet ist. Daher ist es sinnvoll, vor dem Einsatz dieser Reflektoren zu prüfen, ob die Gefahr der Vereisung gegeben ist. Sollte dies der Fall sein, können alternativ beheizbare Reflektoren eingesetzt werden.

Technische Daten

Allgemeine Daten

Bauform quadratisch

Umgebungsbedingungen

Umgebungstemperatur -40 ... 70 °C (-40 ... 158 °F)

Mechanische Daten

Material PMMA
 Abmessungen 60 mm x 51 mm x 8,5 mm
 Befestigung Befestigungsbohrungen