



Bestellbezeichnung

OBT20-R101-2P1-IO-0,3M-V31

Reflexionslichttaster (HGA)
mit Festkabel und M8-Stecker, 4-polig

Merkmale

- Miniaturbauform mit vielfältigen Befestigungsmöglichkeiten
- Bester Hintergrundausbldener seiner Klasse
- Präzise Objekterkennung nahezu unabhängig von dessen Farbe
- Erweiterter Temperaturbereich -40°C ... 60°C
- Hohe Schutzart IP69K
- IO-Link-Schnittstelle für Service- und Prozessdaten

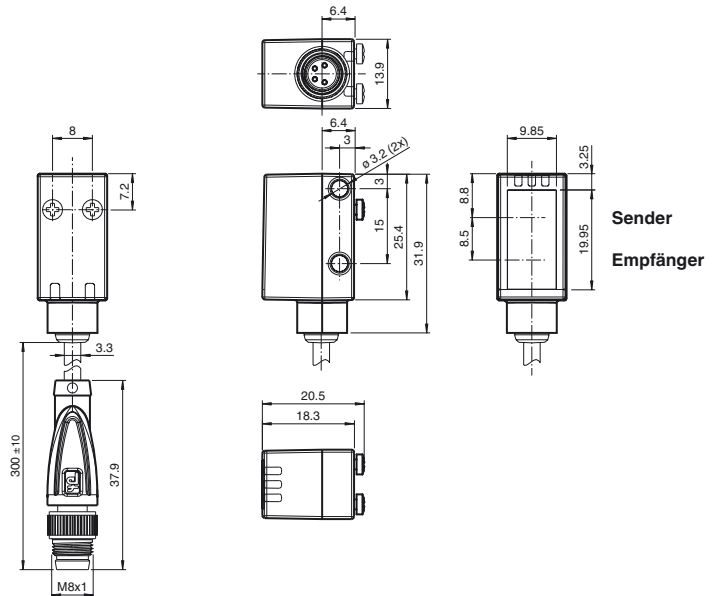
Produktinformation

Die optischen Miniatorsensoren bieten erstmals in einer kleinen Standardbauform eine durchgängige Lösung von der Einweg-Lichtschanke bis zum messenden Distanzsensor. Damit lassen sich nahezu alle Standard-Automatisierungsaufgaben lösen.

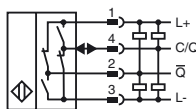
Die DuraBeam-Lasersensoren sind langlebig und einsetzbar wie ein Standardsensor.

Durch die Multi Pixel Technology (MPT) werden die Standardsensoren flexibel und anpassungsfähiger an die Einsatzumgebung.

Abmessungen



Elektrischer Anschluss



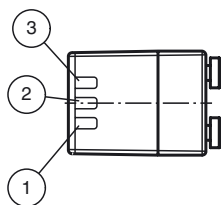
Pinbelegung



Adernfarben gemäß EN 60947-5-2

- 1 | BN (braun)
- 2 | WH (weiß)
- 3 | BU (blau)
- 4 | BK (schwarz)

Anzeigen/Bedienelemente



1	Betriebsanzeige / dunkelschaltend
2	Signalanzeige
3	Betriebsanzeige / hellerschaltend

Veröffentlichungsdatum: 2019-01-17 11:44 | Ausgabedatum: 2019-01-17 267075-100529_ger.xml

Technische Daten**Allgemeine Daten**

Tastbereich	7 ... 20 mm
Tastbereich max.	5 ... 25 mm
Hintergrundausbildung	ab 25 mm
Referenzobjekt	Standardweiß, 100 mm x 100 mm
Lichtsender	LED
Lichtart	rot, Wechsellicht
LED-Risikogruppenkennzeichnung	freie Gruppe
Schwarz-/Weiß-Differenz (6%/90%)	ca. 1 mm
Lichtfleckdurchmesser	ca. 1,5 mm bei 20 mm
Öffnungswinkel	ca. 3 °
Fremdlichtgrenze	EN 60947-5-2 : 40000 Lux

Kenndaten funktionale Sicherheit

MTTF _d	600 a
Gebrauchsdauer (T _M)	20 a
Diagnosedeckungsgrad (DC)	0 %

Anzeigen/Bedienelemente

Betriebsanzeige	LED grün: statisch an - Power-On blinkend (4 Hz) - Kurzschluss blinkend mit kurzer Unterbrechung (1 Hz) - IO-Link Modus
Funktionsanzeige	LED gelb: statisch an - Objekt erkannt statisch aus - Objekt nicht erkannt

Elektrische Daten

Betriebsspannung	U _B	10 ... 30 V DC
Welligkeit		max. 10 %
Leerlaufstrom	I ₀	< 25 mA bei 24 V Versorgungsspannung
Schutzklasse		III

Schnittstelle

Schnittstellentyp	IO-Link (über C/Q = BK)
Geräteprofil	Smart Sensor
Übertragungsrate	COM 2 (38.4 kBaud)
IO-Link Version	1.1
Min. Zykluszeit	2,3 ms
Prozessdatenbreite	Prozessdaten Eingang 1 Bit Prozessdaten Ausgang 2 Bit
SIO-Mode Unterstützung	ja
Geräte ID	0x110501 (1115393)
Kompatibler Masterport-Typ	A

Ausgang

Schaltungsart	C/Q - Pin4: NPN Öffner / dunkelschaltend, PNP Schließer / hellschaltend, IO-Link /Q - Pin2: NPN Schließer / hellerschaltend, PNP Öffner / dunkelschaltend	
Signaloutput	2 Gegentaktausgänge, kurzschlussfest, verpolgeschützt, überspannungsfest	
Schaltspannung	max. 30 V DC	
Schaltstrom	max. 100 mA , ohmsche Last	
Gebrauchskategorie	DC-12 und DC-13	
Spannungsfall	U _d	≤ 1,5 V DC
Schaltfrequenz	f	500 Hz
Ansprechzeit		1 ms

Konformität

Kommunikationsschnittstelle	IEC 61131-9
Produktnorm	EN 60947-5-2

Umgebungsbedingungen

Umgebungstemperatur	-40 ... 60 °C (-40 ... 140 °F) , Kabel fest verlegt -25 ... 60 °C (-13 ... 140 °F) , Kabel beweglich nicht schleppkettentauglich
Lagertemperatur	-40 ... 70 °C (-40 ... 158 °F)

Mechanische Daten

Gehäusebreite	13,9 mm
Gehäusehöhe	31,9 mm
Gehäusetiefe	18,3 mm
Schutzart	IP67 / IP69 / IP69K
Anschluss	Festkabel 300 mm mit Stecker M8 x 1, 4-polig
Material	
Gehäuse	PC (Polycarbonat)
Lichtaustritt	PMMA
Masse	ca. 17 g
Kabellänge	0,3 m

Zulassungen und Zertifikate

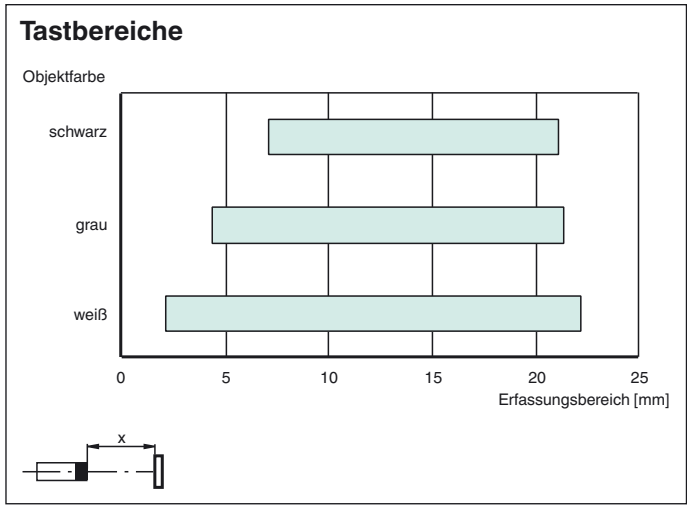
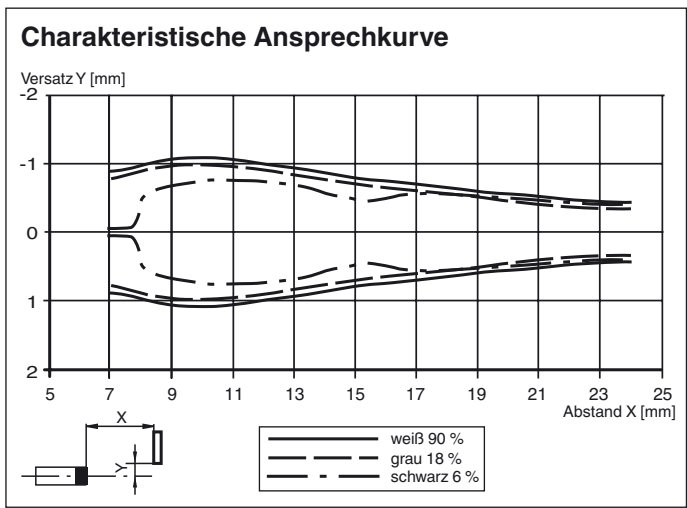
UL-Zulassung	E87056 , cULus Listed , "Class 2"-Netzteil , Type Rating 1
--------------	--

Zubehör**IO-Link-Master02-USB**

IO-Link Master, Versorgung über USB-Port oder separate Spannungsversorgung, Anzeige-LEDs, M12-Stecker für Sensoranschluss

Weiteres Zubehör finden Sie im Internet unter www.pepperl-fuchs.com

Kurven/Diagramme



Veröffentlichungsdatum: 2019-01-17 11:44 Ausgabedatum: 2019-01-17 267075-100529_ger.xml