



# Vision Sensor

## PHA250-F200A-R2-5833

- Erkennt die Position einer Indexbohrung
- Großer Fangbereich
- Große Reichweite
- Integrierter Kontrastausgleich
- Kompakte Bauform
- Integrierte Beleuchtung

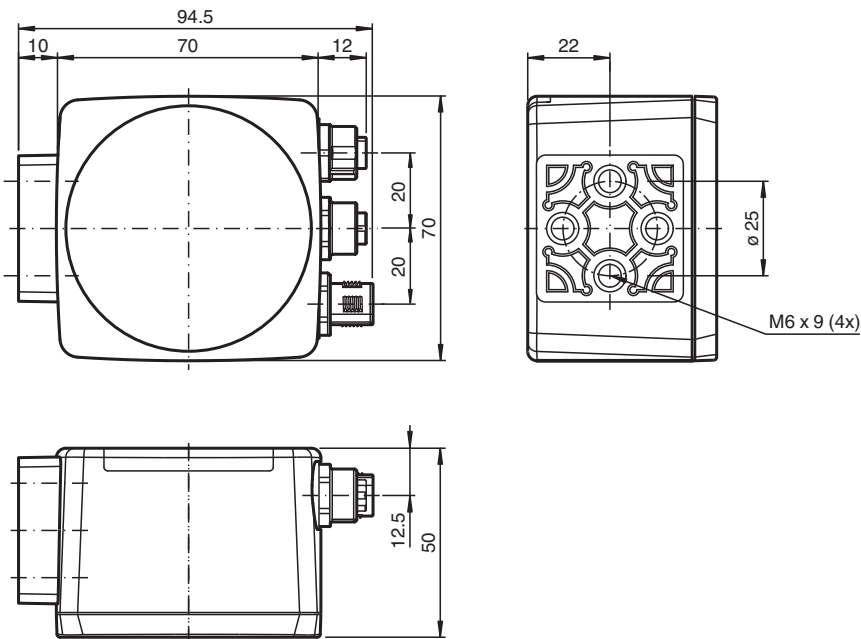
Fachfeinpositionierung auf Loch im 70 mm x 70 mm Gehäuse



### Funktion

Der Sensor ist zur Fachfeinpositionierung von Regalbediengeräten entwickelt worden. Es werden kreisrunde Löcher im Regalbau detektiert und deren Positionsabweichung von der Sollposition bestimmt. Der Sensor arbeitet in 2 Dimensionen.

### Abmessungen



Veröffentlichungsdatum: 2020-03-26 Ausgabedatum: 2020-03-27 Dateiname: 254256\_ger.pdf

### Technische Daten

#### Allgemeine Daten

Lichtsender	LED
Lichtart	Integrierter LED-Blitz (infrarot)
Objektgröße	Lochdurchmesser 13 mm
Ansprechverzug	100 ms

Beachten Sie „Allgemeine Hinweise zu Pepperl+Fuchs-Produktinformationen“.

Pepperl+Fuchs-Gruppe  
www.pepperl-fuchs.com

USA: +1 330 486 0001  
fa-info@us.pepperl-fuchs.com

Deutschland: +49 621 776 1111  
fa-info@de.pepperl-fuchs.com

Singapur: +65 6779 9091  
fa-info@sg.pepperl-fuchs.com

**PF** PEPPERL+FUCHS

## Technische Daten

Leseabstand	250 mm
Schärfentiefe	± 50 mm
Relativhub	-10 mm
Fangbereich	max. 120 mm x 100 mm
<b>Kenndaten</b>	
Bildaufnehmer	
Typ	CMOS , Global Shutter
Pixelanzahl	752 x 480 Pixel
Graustufen	256
<b>Kenndaten funktionale Sicherheit</b>	
MTTF <sub>d</sub>	70 a
Gebrauchsdauer (T <sub>M</sub> )	10 a
Diagnosedeckungsgrad (DC)	0 %
<b>Anzeigen/Bedienelemente</b>	
Betriebsanzeige	LED grün: Betriebsbereit
Funktionsanzeige	4 x LED gelb: +X, -X, +Y, -Y
Bedienelemente	keine
<b>Elektrische Daten</b>	
Betriebsspannung	U <sub>B</sub> 24 V DC ± 15% , PELV
Leerlaufstrom	I <sub>0</sub> max. 250 mA
Leistungsaufnahme	P <sub>0</sub> 6 W
<b>Schnittstelle</b>	
Schnittstellentyp	seriell , RS 232
Übertragungsrate	max. 115,2 kBit/s
Kabellänge	max. 30 m
<b>Schnittstelle 1</b>	
Schnittstellentyp	Ethernet
Protokoll	TCP/IP
Übertragungsrate	100 MBit/s
Kabellänge	max. 30 m
<b>Eingang</b>	
Eingangsspannung	extern anzulegen 24 V ± 15% PELV
Anzahl/Typ	Zyklusstop, Relativhub
Eingangsstrom	1,6 mA bei 24 V
Schaltswelle	low: < 10 V, high: > 15 V
Kabellänge	max. 30 m
<b>Ausgang</b>	
Schaltungsart	PNP , kurzschluss-/überlastfest
Signaloutput	+X, -X, +Y, -Y
Schaltspannung	24 V
Schaltstrom	max. 100 mA je Ausgang
Kabellänge	max. 30 m
<b>Normen- und Richtlinienkonformität</b>	
Richtlinienkonformität	
EMV-Richtlinie 2004/108/EG	EN 61326-1 , EN 61000-6-4
Normenkonformität	
Störfestigkeit	EN 61326-1:2006
Störaussendung	EN 61000-6-4:2007/A1:2011
<b>Zulassungen und Zertifikate</b>	
UL-Zulassung	cULus Listed, General Purpose, Class 2 Power Source, Type 1 enclosure
CCC-Zulassung	Produkte, deren max. Betriebsspannung ≤36 V ist, sind nicht zulassungspflichtig und daher nicht mit einer CCC-Kennzeichnung versehen.
Zulassungen	CE

Veröffentlichungsdatum: 2020-03-26 Ausgabedatum: 2020-03-27 Dateiname: 254256\_ger.pdf

Beachten Sie „Allgemeine Hinweise zu Pepperl+Fuchs-Produktinformationen“.

 Pepperl+Fuchs-Gruppe  
 www.pepperl-fuchs.com

 USA: +1 330 486 0001  
 fa-info@us.pepperl-fuchs.com

 Deutschland: +49 621 776 1111  
 fa-info@de.pepperl-fuchs.com

 Singapur: +65 6779 9091  
 fa-info@sg.pepperl-fuchs.com

 **PEPPERL+FUCHS**

## Technische Daten

Umgebungsbedingungen	
Betriebstemperatur	0 ... 60 °C (32 ... 140 °F) , -20 ... 60 °C (-4 ... 140 °F) (nicht kondensierend; Eisbildung an der Frontscheibe vermeiden!)
Lagertemperatur	-20 ... 85 °C (-4 ... 185 °F)
Relative Luftfeuchtigkeit	90 % , nicht kondensierend
Schockfestigkeit	< 50 g
Vibrationsfestigkeit	< 3 G , 11 ... 200 Hz
Mechanische Daten	
Schutzart	IP67
Anschluss	M12x1 Stecker, 8-polig, Standard (Versorgung+IO) , M12x1 Buchse, 5-polig, Standard (RS 232) , M12x1 Buchse, 4-polig, Standard (LAN)
Material	
Gehäuse	PC/ABS
Lichtaustritt	Kunststoffscheibe
Montage	4 x Gewinde M6
Masse	ca. 160 g

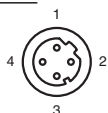
## Anschluss

### RS 232



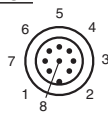
Pin	Signal
1	+UB
2	TX RS232
3	GND
4	RX RS232
5	NC

### LAN



Pin	Signal
1	TX+ Ethernet
2	RX+ Ethernet
3	TX- Ethernet
4	RX- Ethernet

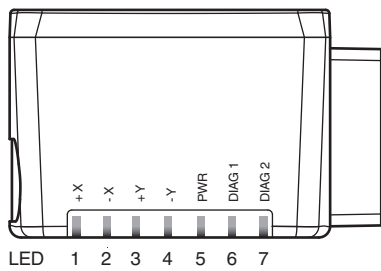
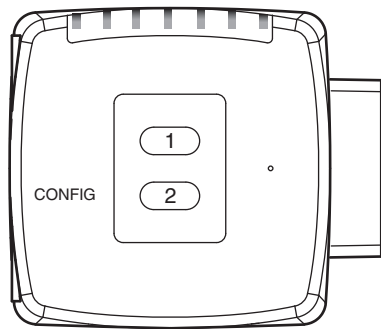
### 24 V DC+IO



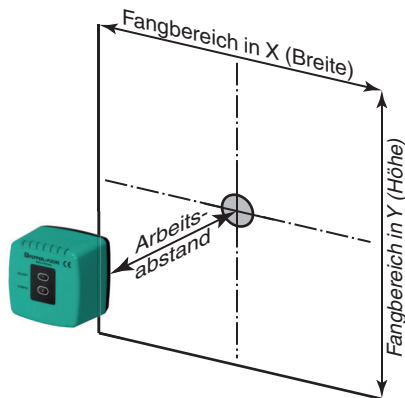
Pin	Signal
1	OUT +X
2	+UB
3	OUT -Y
4	OUT +Y
5	OUT -X
6	IN 1
7	GND
8	IN 2

Veröffentlichungsdatum: 2020-03-26 Ausgabedatum: 2020-03-27 Dateiname: 254256\_ger.pdf

## Aufbau



## Kennlinie



## Zubehör

	<b>V19-G-5M-PUR-ABG</b>	Kabeldose, M12, 8-polig, geschirmt, PUR-Kabel
	<b>V15S-G-5M-PUR-ABG</b>	Kabelstecker, M12, 5-polig, geschirmt, PUR-Kabel
	<b>V1SD-G-2M-PUR-ABG-V45-G</b>	Verbindungskabel, M12 auf RJ-45, PUR-Kabel 4-polig, CAT5e
	<b>V1SD-G-2M-PUR-ABG-V45X-G</b>	Verbindungskabel, M12 auf RJ-45, PUR-Kabel 4-polig, CAT5e
	<b>PCV-MB1</b>	Befestigungswinkel für Lesekopf PCV*

Veröffentlichungsdatum: 2020-03-26 Ausgabedatum: 2020-03-27 Dateiname: 254256\_ger.pdf

Beachten Sie „Allgemeine Hinweise zu Pepperl+Fuchs-Produktinformationen“.

Pepperl+Fuchs-Gruppe  
www.pepperl-fuchs.com

USA: +1 330 486 0001  
fa-info@us.pepperl-fuchs.com

Deutschland: +49 621 776 1111  
fa-info@de.pepperl-fuchs.com

Singapur: +65 6779 9091  
fa-info@sg.pepperl-fuchs.com

## Zubehör

Weiteres Zubehör finden Sie im Internet unter [www.pepperl-fuchs.com](http://www.pepperl-fuchs.com)

Veröffentlichungsdatum: 2020-03-26 Ausgabedatum: 2020-03-27 Dateiname: 254256\_ger.pdf

Beachten Sie „Allgemeine Hinweise zu Pepperl+Fuchs-Produktinformationen“.

Pepperl+Fuchs-Gruppe  
[www.pepperl-fuchs.com](http://www.pepperl-fuchs.com)

USA: +1 330 486 0001  
[fa-info@us.pepperl-fuchs.com](mailto:fa-info@us.pepperl-fuchs.com)

Deutschland: +49 621 776 1111  
[fa-info@de.pepperl-fuchs.com](mailto:fa-info@de.pepperl-fuchs.com)

Singapur: +65 6779 9091  
[fa-info@sg.pepperl-fuchs.com](mailto:fa-info@sg.pepperl-fuchs.com)

 **PEPPERL+FUCHS**