



Bestellbezeichnung

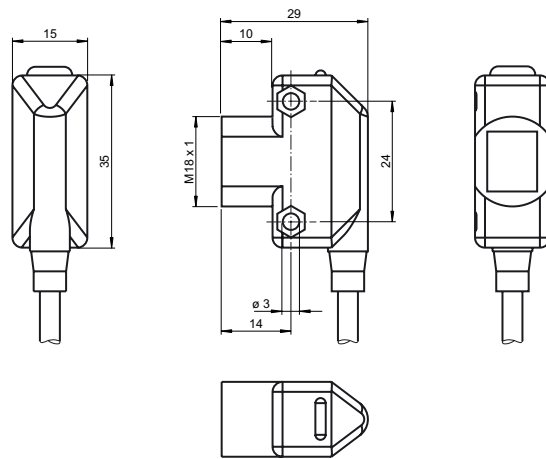
ML17-8-H-50-RT/115/136

Reflexionslichttaster HGA
mit Festkabel

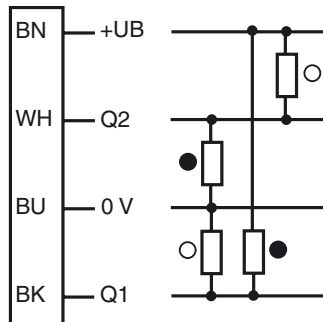
Merkmale

- Kompaktes, Universalgehäuse
- LEDs von allen Seiten gut sichtbar
- Sehr geringe Farbempfindlichkeit
- Sonderbauform für M18-Frontbefestigung oder an seitlicher Befestigungsbohrung
- Robustes, wasserdichtes Kunststoffgehäuse
- Manipulationssichere Version da keine Einstellmöglichkeiten

Abmessungen

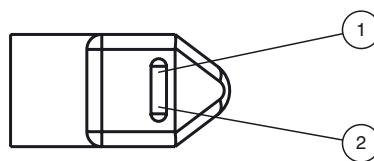


Elektrischer Anschluss



- = Hellschaltung
- = Dunkelschaltung

Anzeigen/Bedienelemente



1	Signalanzeige	gelb
2	Betriebsanzeige	grün

Veröffentlichungsdatum: 2019-11-18 20:23 Ausgabedatum: 2019-11-18 905786_ger.xml

Beachten Sie „Allgemeine Hinweise zu Pepperl+Fuchs-Produktinformationen“.

Technische Daten

Allgemeine Daten

Tastbereich	10 ... 50 mm
Hintergrundausbldung	ab 65 mm
Referenzobjekt	Standardschwarz, 100 mm x 100 mm
Lichtsender	LED
Lichtart	rot, Wechsellicht , 640 nm
Schwarz-/Weiß-Differenz (6%/90%)	≤ 10 %
Lichtfleckdurchmesser	≤ 3 mm bei 50 mm
Öffnungswinkel	≤ 4 °
Fremdlichtgrenze	≤ 40000 Lux

Anzeigen/Bedienelemente

Betriebsanzeige	grüne LED , Dauerlicht : Power on grüne LED , blinkend: Kurzschluss-/Überlastanzeige
Funktionsanzeige	LED gelb, leuchtet bei belichtetem Empfänger

Elektrische Daten

Betriebsspannung	U_B	10 ... 30 V DC , class 2
Welligkeit		max. 10 %
Leerlaufstrom	I_0	< 30 mA
Bereitschaftsverzug	t_v	≤ 100 ms

Ausgang

Schaltungsart	hell-/dunkelschaltend	
Signalausgang	2 Gegentaktausgänge, kurzschlussfest, verpolgeschützt, überspannungsfest	
Schaltspannung	max. 30 V DC	
Schaltstrom	max. 100 mA	
Spannungsfall	U_d	≤ 2,5 V DC
Schaltfrequenz	f	500 Hz
Ansprechzeit		≤ 1 ms

Konformität

Produktnorm	EN 60947-5-2
-------------	--------------

Umgebungsbedingungen

Umgebungstemperatur	-20 ... 55 °C (-4 ... 131 °F)
Lagertemperatur	-20 ... 70 °C (-4 ... 158 °F)

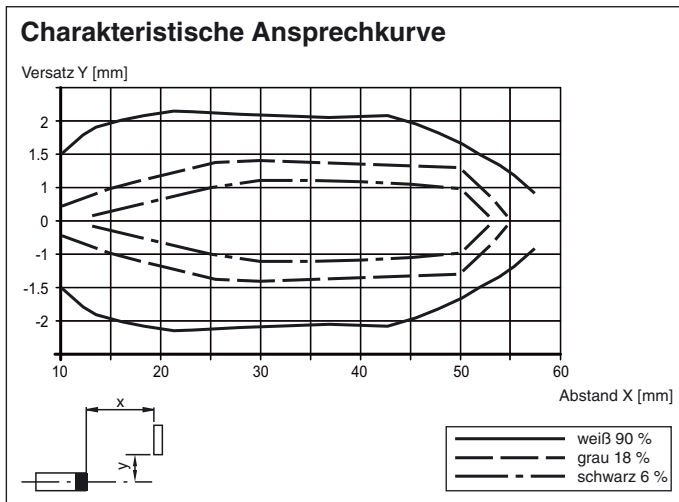
Mechanische Daten

Gehäusebreite	15 mm
Gehäusehöhe	34,5 mm
Schutzart	IP67
Anschluss	2 m PVC-Kabel
Material	
Gehäuse	ABS
Lichtaustritt	Acryl
Masse	ca. 40 g

Zulassungen und Zertifikate

UL-Zulassung	cULus
CCC-Zulassung	Produkte, deren max. Betriebsspannung ≤36 V ist, sind nicht zulassungspflichtig und daher nicht mit einer CCC-Kennzeichnung versehen.

Kurven/Diagramme



Zubehör

OMH-ML17-EZ

Haltewinkel

OMH-ML17

Haltewinkel

OMH-ML17-1

Haltewinkel

Weiteres Zubehör finden Sie im Internet.

