



Bestellbezeichnung

ML300-8-H-200-RT/25/115/127

Reflexions-Lichttaster HGA
mit 2 m Festkabel

Merkmale

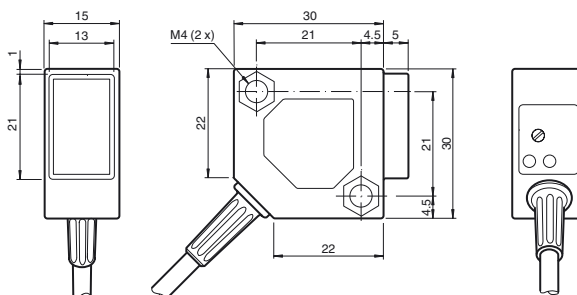
- Miniatur-Bauform
- Einfache Handhabung
- Rotlicht
- Kabelabgang 45°

Produktinformation

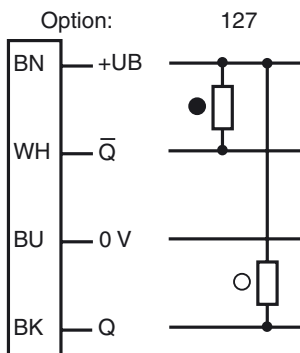
Die Serie ML300 im robusten Miniaturgehäuse beinhaltet alle Standard-Funktionsprinzipien. Besonders hervorzuheben sind die Sensoren mit Analogausgang, die einen abstandsproportionalen Wert ausgeben. Eine flexible Montage wird durch den 45° Stecker / Kabelabgang gewährleistet. Eine Reduktion der Funktionsreserve, z.B. durch Verschmutzung, wird durch eine LED signalisiert.

Veröffentlichungsdatum: 2014-09-18 14:37 Ausgabedatum: 2014-09-18 241565_ger.xml

Abmessungen

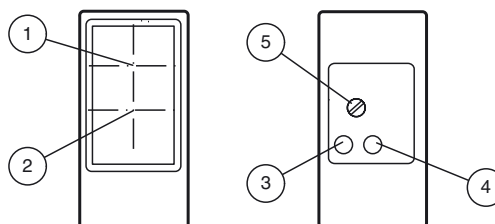


Elektrischer Anschluss



- = Hellschaltung
- = Dunkelschaltung

Anzeigen/Bedienelemente



1	Empfänger	
2	Sender	
3	Schaltzustand	gelb
4	Funktionsreserve	grün
5	Tastweiteneinsteller	

Technische Daten**Allgemeine Daten**

Tastbereich	0 ... 200 mm , einstellbar
Tastbereich min.	5 ... 25 mm
Tastbereich max.	0 ... 200 mm
Einstellbereich	25 ... 200 mm
Referenzobjekt	Standardweiß, 100 mm x 100 mm
Lichtsender	LED
Lichtart	rot, Wechsellicht , 660 nm
Schwarz-/Weiß-Differenz (6%/90%)	15 % bei 200 mm
Lichtfleckdurchmesser	ca. 12 mm im Abstand von 200 mm
Öffnungswinkel	ca. 3,5 °
Fremdlichtgrenze	
Gleichlicht	10000 Lux
Wechsellicht	5000 Lux
Mitgeliefertes Zubehör	Haltewinkel OMH-ML300-01 Schraubendreher

Anzeigen/Bedienelemente

Funktionsanzeige	LED gelb: leuchtet bei aktivem Ausgang LED grün: leuchtet bei erkanntem Objekt
Bedienelemente	Tastweiteneinsteller

Elektrische Daten

Betriebsspannung	U_B	10 ... 30 V DC
Welligkeit		max. 20 %
Leerlaufstrom	I_0	max. 25 mA

Ausgang

Schaltungsart	hellschaltend / dunkelschaltend	
Signalausgang	2 NPN-Ausgänge, antivalent, kurzschlussfest, verpolsicher, offener Kollektor	
Schaltspannung	max. 30 V DC	
Schaltstrom	max. 0,1 A	
Spannungsfall	U_d	≤ 2 V DC
Schaltfrequenz	f	500 Hz
Ansprechzeit	1 ms	

Umgebungsbedingungen

Umgebungstemperatur	-25 ... 55 °C (-13 ... 131 °F)
---------------------	--------------------------------

Mechanische Daten

Schutzart	IP67
Anschluss	Festkabel 2 m
Material	
Gehäuse	PBT
Lichtaustritt	Glasscheibe
Kabel	PVC
Masse	75 g

Normen- und Richtlinienkonformität

Richtlinienkonformität	
EMV-Richtlinie 2004/108/EG	EN 60947-5-2:2007
Normenkonformität	
Produktnorm	EN 60947-5-2:2007 IEC 60947-5-2:2007
Schock- und Stoßfestigkeit	EN 60947-5-7 30 g, 11 ms, alle Achsen
Vibrationsfestigkeit	EN 60947-5-7, 10-55 Hz/1,5 mm Amplitude, alle Achsen

Zulassungen und Zertifikate

CCC-Zulassung	Produkte, deren max. Betriebsspannung ≤ 36 V ist, sind nicht zulassungspflichtig und daher nicht mit einer CCC-Kennzeichnung versehen.
---------------	---

Zubehör**OMH-ML300-01**

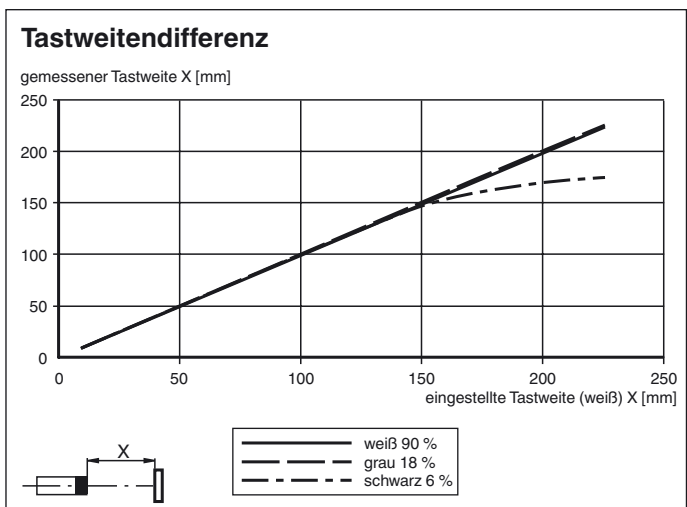
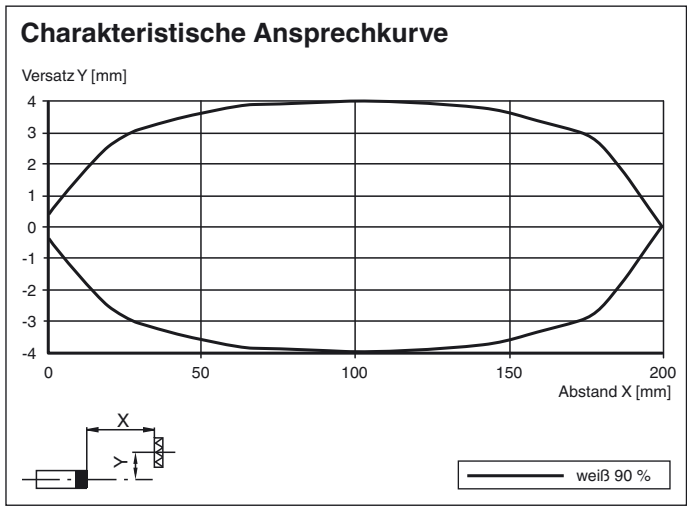
Befestigungswinkel für Sensoren der Serie ML300

OMH-ML300-02

Befestigungswinkel für Sensoren der Serie ML300 auf einer 35 mm Hutschiene

Weiteres Zubehör finden Sie im Internet unter www.pepperl-fuchs.com

Kurven/Diagramme



Veröffentlichungsdatum: 2014-09-18 14:37 Ausgabedatum: 2014-09-18 241565_ger.xml