

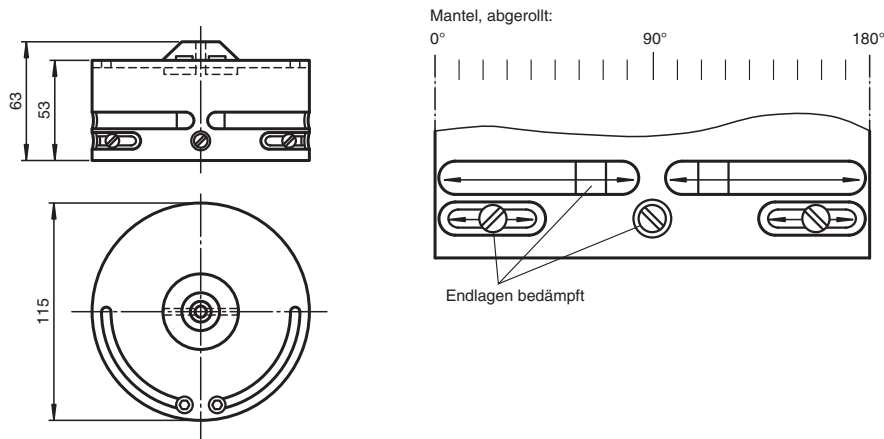


Betätiger BT115B

- 3 Stellungsrückmeldungspositionen mit einem Doppelsensor der Baureihe F31 möglich
- Obere und untere Bedämpfungsebene stufenlos einstellbar
- Eine feste Betätigungsfahne
- 2 x zwei um 90° versetzte, um 90° verschiebbare Betätigungsfahnen
- Für rechts- und linksdrehende Antriebe geeignet

Betätiger für Baureihe F31

Abmessungen



Technische Daten

Allgemeine Daten	
Ringdurchmesser	max. 105 mm
Sprengringhöhe	max. 5 mm
Umgebungsbedingungen	
Umgebungstemperatur	-25 ... 70 °C (-13 ... 158 °F)
Mechanische Daten	
Wellendurchmesser	< 90 mm
Wellenhöhe	30 mm und 50 mm
Befestigungslochbild	30 x 130 mm
Material	
Gehäuse	POM
Distanzscheibe	PA (2 Stück, 10 mm stark)
Befestigungsschraube	für Betätiger: 1.4305 / AISI 303 (V2A) (1 Stück M6 x 35) für Sensoren -F31: 1.4305 / AISI 303 (V2A) (2 Stück M5 x 16) (2 Stück M5 x 12)
Betätigungsfahne	Edelstahl 1.4305 / AISI 303 (V2A) (integriert)

Veröffentlichungsdatum: 2020-03-20 Ausgabedatum: 2020-03-30 Dateiname: 122900_ger.pdf

Beachten Sie „Allgemeine Hinweise zu Pepperl+Fuchs-Produktinformationen“.