

Bestellbezeichnung

ICDM-RX/MOD-4DB9/2RJ45-DIN

Modbus-Gateway 4-Port DIN-Hutschiene DB9

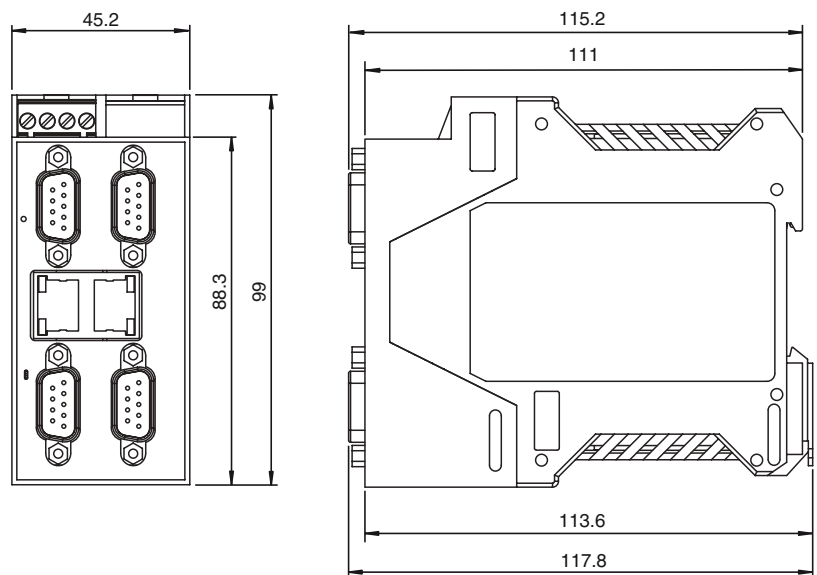
Merkmale

- DIN-Hutschienenmontage und serieller DB9-Steckverbinder
- Reiner Modbus, mehrere Modbus-Master- und Slave-Typen, Remote-, lokale und private Geräte
- RS-232/422/485 per Software auswählbare Schnittstellen
- Webbasierte Konfiguration
- NEMA TS2 zertifiziert

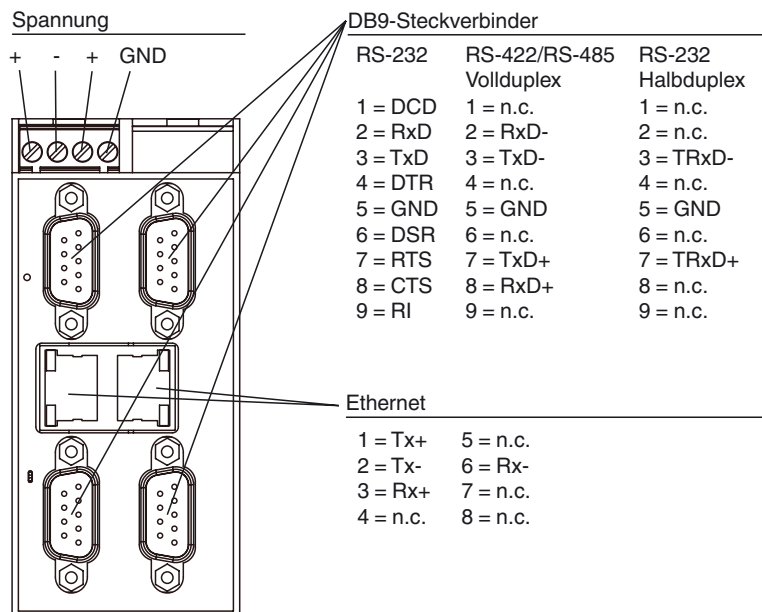
Funktion

Die ICDM-RX/MOD-Produktfamilie bietet eine innovative netzwerkweite Modbus-Konnektivität von einer Vielzahl an Modbus-Mastern bis hin zu einer Vielzahl an lokalen und Remote-Modbus-Slaves. Zu den erweiterten Funktionen gehören Master-to-Master-Kommunikation, Konnektivität über einen privaten seriellen Bus, Schreibschutz und Geräte-ID-aliasing. Mit vereinfachten Konfigurationsseiten und erweitertem Routing bietet es eine unübertroffene Modbus-Konnektivität. Der integrierte Webserver ermöglicht die vollständige Konfiguration aller Modulparameter wie serielle Schnittstelle, Baudrate, Datenbits, Stoppbits oder Durchflusssteuerung. Produkte sind in verschiedenen Versionen für DB9- oder Schraubklemmstellen erhältlich.

Abmessungen



Elektrischer Anschluss



Veröffentlichungsdatum: 2020-01-10 15:17 Ausgabedatum: 2020-01-10 70104884_ger.xml

Beachten Sie „Allgemeine Hinweise zu Pepperl+Fuchs-Produktinformationen“.

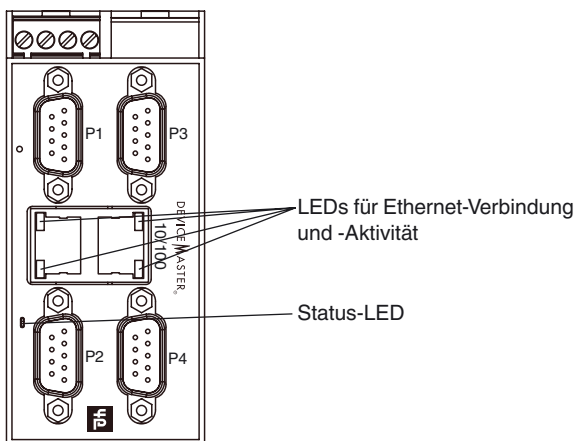
Pepperl+Fuchs-Gruppe
www.pepperl-fuchs.com

USA: +1 330 486 0001
fa-info@us.pepperl-fuchs.com

Deutschland: +49 621 776 1111
fa-info@de.pepperl-fuchs.com

Singapur: +65 6779 9091
fa-info@sg.pepperl-fuchs.com

Anzeigen / Bedienelemente



Technische Daten

Allgemeine Daten	
UL File Number	E360395
Anzeigen/Bedienelemente	
LED-Anzeige	siehe Handbuch
Elektrische Daten	
Bemessungsbetriebsspannung U_e	5 ... 30 V DC
Nennspannung	24 V DC
Schnittstelle	
Schnittstellentyp	Per Software auswählbare Schnittstellen: RS-232, RS-422, RS-485 (2- und 4-drahtig)
Physikalisch	4 x DB9
Protokoll	Raw seriell
Unterstützte Baudraten	300 Bit/s bis 230 Kbit/s
Schnittstelle 1	
Schnittstellentyp	Industrial Ethernet
Physikalisch	2 x RJ45
Protokoll	MODBUS
Zusätzliche Protokolle	ARP, BOOTP, DHCP/RARP, HTTP, HTTPS, SSH, SSL/TLS, ICMP, RFC 1006 (ISO über TCP), SNMP (MIB-II), TCP/IP- & UDP-Socket-Services, Telnet, und TFTP, und unterstützt IP-Multicast-Datenübertragung
Übertragungsrate	10/100 MBit/s
Richtlinienkonformität	
Elektromagnetische Verträglichkeit	
Richtlinie 2014/30/EU	EN 61000-6-2, EN 55024, EN 61000-6-4, EN 55032
Normenkonformität	
Schutzart	NEMA TS2
Elektrische Sicherheit	CSA C22.2 Nr. 61010-1-12 / CSA C22.2 Nr. 61010-1-201 UL 61010-1 / UL 61010-1-201
Störaussendung	EN 61000-6-4, EN 55032, FCC Abschnitt 15 Unterabschnitt B, ICES-003, AS/NZS CISPR 32
Störfestigkeit	EN 61000-6-2, EN 55024
Umgebungsbedingungen	
Umgebungstemperatur	-40 ... 75 °C (-40 ... 167 °F)
Lagertemperatur	-40 ... 85 °C (-40 ... 185 °F)
Relative Luftfeuchtigkeit	max. 95 %
Einsatzhöhe	0 ... 3048 m
Mechanische Daten	
Anschluss	Stromversorgung: Schraubklemmen Feldbus: 2 x RJ45 Ein-/Ausgänge: 4 x DB9
Material	
Gehäuse	Polyamid, UL94V-0
Masse	204 g
Bauform	Schaltschrankmodul
Befestigung	Hutschiene

Zubehör

V45-G-C5-GN1M-PUR-E1S
Buskabel Ethernet Kabelstecker RJ45 PROFINET-kodiert, 4-polig, PUR-Kabel grün, Cat5e, abgeschirmt

V45-G-C5-GN3M-PUR-E1S
Buskabel Ethernet Kabelstecker RJ45 PROFINET-kodiert, 4-polig, PUR-Kabel grün, Cat5e, abgeschirmt

V45-G-C5-GN10M-PUR-E1S
Buskabel Ethernet Kabelstecker RJ45 PROFINET-kodiert, 4-polig, PUR-Kabel grün, Cat5e, abgeschirmt

V45-G-C5-GN1M-PUR-E1S-V45-G
Buskabel Ethernet RJ45 auf RJ45 PROFINET-kodiert, 4-polig, PUR-Kabel grün, Cat5e, abgeschirmt

V45-G-C5-GN3M-PUR-E1S-V45-G
Buskabel Ethernet RJ45 auf RJ45 PROFINET-kodiert, 4-polig, PUR-Kabel grün, Cat5e, abgeschirmt

V45-G-C5-GN10M-PUR-E1S-V45-G
Buskabel Ethernet RJ45 auf RJ45 PROFINET-kodiert, 4-polig, PUR-Kabel grün, Cat5e, abgeschirmt

V45-G-C5-GN20M-PUR-E1S-V45-G
Buskabel Ethernet RJ45 auf RJ45 PROFINET-kodiert, 4-polig, PUR-Kabel grün, Cat5e, abgeschirmt

Veröffentlichungsdatum: 2020-01-10 15:17 Ausgabedatum: 2020-01-10 70104884_ger.xml