



### Bestellbezeichnung

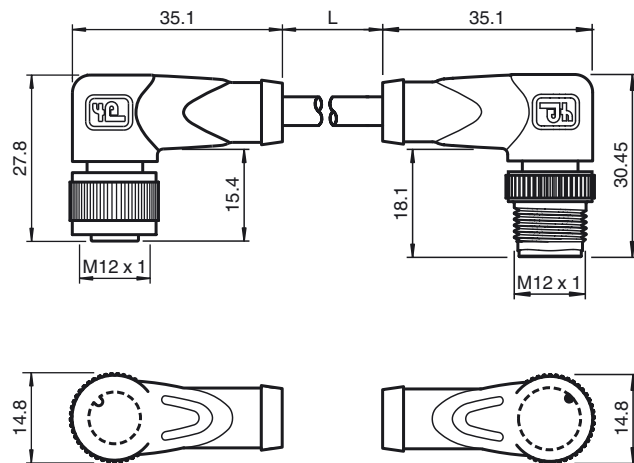
**V1-W-E2-5M-PVC-V1-W**

Verbindungskabel, M12 auf M12 mit LED, PVC-Kabel 3-polig

### Merkmale

- Eingebaute LED als Betriebs- und Funktionsanzeige
- Rändelmutter geeignet für Werkzeugmontage
- Rüttelsicherung durch mechanische Rastung
- Vergoldete und gedrehte Kontakte
- Schutzart IP67 / IP68 / IP69K

### Abmessungen



### Technische Daten

#### Allgemeine Daten

Polzahl	3
Anschluss 1	Buchse
Bauform 1	gewinkelt
Gewinde 1	M12
Anschluss 2	Stecker
Bauform 2	gewinkelt
Gewinde 2	M12

#### Anzeigen/Bedienelemente

LED grün	Betriebsanzeige
LED gelb	Funktionsanzeige Schließer

#### Elektrische Daten

Betriebsspannung	$U_B$	max. 24 V DC $\pm$ 15%
Betriebsstrom		max. 4 A
Kontaktwiderstand		< 10 m $\Omega$

#### Umgebungsbedingungen

Umgebungstemperatur	Griffkörper: -40 ... 90 °C (-40 ... 194 °F) Kabel, beweglich: -5 ... 70 °C (23 ... 158 °F) Kabel, fest verlegt: -25 ... 70 °C (-13 ... 158 °F)
---------------------	--

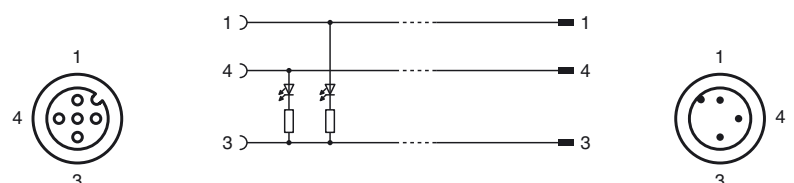
Verschmutzungsgrad	3
--------------------	---

#### Mechanische Daten

Kontaktelemente	gefederte Kontaktbuchsen
Stiftdurchmesser	1 mm
Schutzart	IP67 / IP68 / IP69K
Material	
Kontakte	CuSn / Au
Kontaktfläche	Au
Griffkörper	TPU, transparent/grün
Kabel	PVC
Überwurfmutter	Zink-Druckguss
Überwurfstecker	Zink-Druckguss
Aderisolation	PVC
Kabel	feindrätig, flexibel
Manteldurchmesser	$\varnothing$ 4,8 mm
Biegeradius	> 10 x Leitungsdurchmesser, bewegt
Farbe	grau
Adern	3 x 0,34 mm <sup>2</sup>
Leiteraufbau	19 x 0,15 mm $\varnothing$
Länge	L 5 m
Brennbarkeit	
Kontaktträger	94 HB
Gehäuse	94 V-2

#### Normen- und Richtlinienkonformität

### Elektrischer Anschluss





Normenkonformität	
Schutzart	EN 60529:2000
Normen	IEC 61076-2-101:2008

Veröffentlichungsdatum: 2013-08-13 18:36    Ausgabedatum: 2013-08-13 118365\_ger.xml