



Bestellbezeichnung

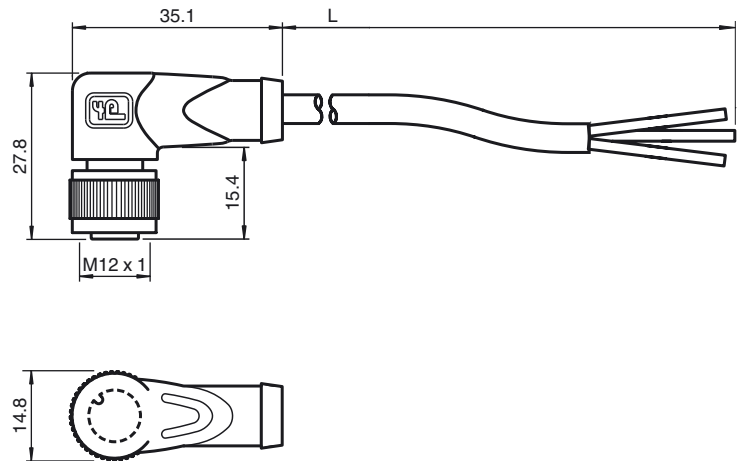
V1-W-E2-15M-PVC

Kabeldose, M12, LED, 3-polig, PVC-Kabel

Merkmale

- Eingebaute LED als Betriebs- und Funktionsanzeige
- Rändelmutter geeignet für Werkzeugmontage
- Rüttelsicherung durch mechanische Rastung
- Vergoldete und gedrehte Kontakte
- Schutzart IP67 / IP68 / IP69K

Abmessungen



Technische Daten

Allgemeine Daten

| | |
|-------------|---------------------|
| Polzahl | 3 |
| Anschluss 1 | Buchse |
| Bauform 1 | gewinkelt |
| Gewinde 1 | M12 |
| Anschluss 2 | freies Leitungsende |

Anzeigen/Bedienelemente

| | |
|----------|----------------------------|
| LED grün | Betriebsanzeige |
| LED gelb | Funktionsanzeige Schließer |

Elektrische Daten

| | | |
|----------------------|-------|------------------------|
| Betriebsspannung | U_B | max. 24 V DC \pm 15% |
| Betriebsstrom | | max. 4 A |
| Durchgangswiderstand | | < 5 m Ω |

Umgebungsbedingungen

| | |
|---------------------|--|
| Umgebungstemperatur | Griffkörper: -40 ... 90 °C (-40 ... 194 °F) Kabel, beweglich: -5 ... 70 °C (23 ... 158 °F) Kabel, fest verlegt: -25 ... 70 °C (-13 ... 158 °F) |
| Verschmutzungsgrad | 3 |

Mechanische Daten

| | |
|-------------------|------------------------------------|
| Kontaktelemente | gefederte Kontaktbuchsen |
| Stiftdurchmesser | 1 mm |
| Schutzart | IP67 / IP68 / IP69K |
| Material | |
| Kontakte | CuSn / Au |
| Kontaktfläche | Au |
| Griffkörper | TPU, transparent |
| Kabel | PVC |
| Überwurfmutter | Zink-Druckguss |
| Aderisolation | PVC |
| Kabel | feindrätig, flexibel |
| Manteldurchmesser | \varnothing 4,8 mm |
| Biegeradius | > 10 x Leitungsdurchmesser, bewegt |
| Farbe | grau |
| Adern | 3 x 0,34 mm ² |
| Leiteraufbau | 19 x 0,15 mm \varnothing |
| Länge | L 15 m |
| Brennbarkeit | |
| Kontaktträger | 94 HB |
| Gehäuse | 94 V-2 |

Elektrischer Anschluss

