



Bestellbezeichnung

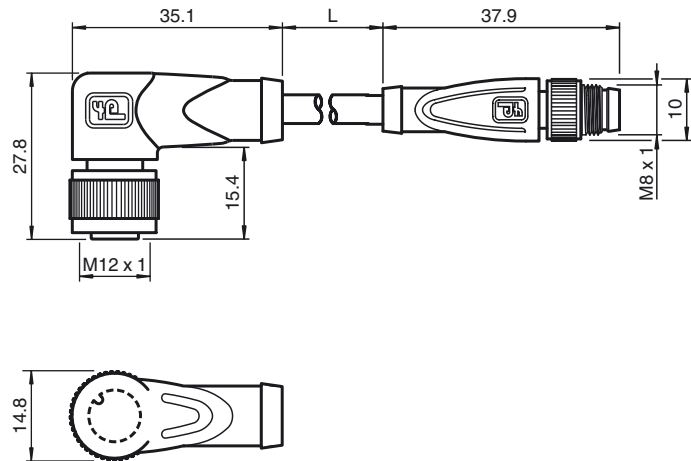
V11-W-YE2M-PVC-U-V3-GM

Verbindungskabel, M12 auf M8, PUR-Kabel 3-polig

Merkmale

- Rohkabel mit cURus Zulassung
- Rändelmutter geeignet für Werkzeugmontage
- Rüttelsicherung durch mechanische Rastung
- Vergoldete und gedrehte Kontakte
- Flammwidriges Kabel

Abmessungen



Technische Daten

Allgemeine Daten

Polzahl	3
Anschluss 1	Buchse
Bauform 1	gewinkelt
Gewinde 1	M12
Anschluss 2	Stecker
Bauform 2	gerade
Gewinde 2	M8
UL File Number	E231213

Elektrische Daten

Betriebsspannung	U_B	max. 60 V AC/DC
Betriebsstrom		max. 3 A
Durchgangswiderstand		< 5 m Ω

Umgebungsbedingungen

Umgebungstemperatur	Griffkörper: -40 ... 90 °C (-40 ... 194 °F) Kabel, fest verlegt: -25 ... 80 °C (-13 ... 176 °F) Kabel, beweglich: -5 ... 80 °C (23 ... 176 °F)
Verschmutzungsgrad	3

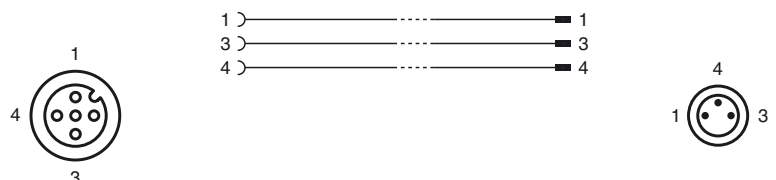
Mechanische Daten

Kontaktelemente	gefederte Kontaktbuchsen
Stiftdurchmesser	1 mm
Schutzart	IP67
Material	
Kontakte	CuSn / Au
Kontaktoberfläche	Au
Griffkörper	TPU, schwarz
Kabel	PVC
Überwurfmutter	Zink-Druckguss
Überwurfstecker	Zink-Druckguss
Aderisolation	PVC
Kabel	feindrätig, flexibel
Manteldurchmesser	Ø 4,3 mm
Biegeradius	> 15 x Leitungsdurchmesser, bewegt > 5 x Leitungsdurchmesser, fest verlegt
Farbe	gelb
Adern	3 x 0,34 mm ²
Leiteraufbau	19 x 0,15 mm Ø
Länge	L 2 m
Brennbarkeit	
Kontaktträger	HB
Gehäuse	V-2
Kabel	FT1

Normen- und Richtlinienkonformität

Normenkonformität

Elektrischer Anschluss



Schutzart	EN 60529:2000
Brennbarkeit	Griffkörper: UL 94 Leitung: UL 1581 Section 1061; IEC 60332-1-2:2004
Zulassungen und Zertifikate	
UL-Zulassung	cURus AWM 2095 AWM I/II A/B 80°C 300V FT1 (Kabel)

Veröffentlichungsdatum: 2013-08-14 16:30 Ausgabedatum: 2013-08-14 456699_ger.xml