



Bestellbezeichnung

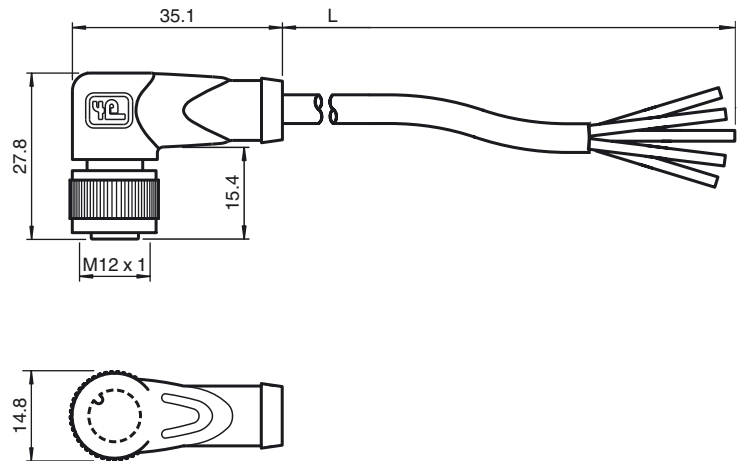
V15-W-0,3M-PUR

Kabeldose, M12, 5-polig, PUR-Kabel

Merkmale

- Rändelmutter geeignet für Werkzeugmontage
- Rüttelsicherung durch mechanische Rastung
- Vergoldete Kontakte
- Schutzart IP67 / IP68 / IP69K
- Halogenfrei
- Geeignet für 2-, 3- und 4-Draht-Technik

Abmessungen



Technische Daten

Allgemeine Daten

Polzahl	5
Anschluss 1	Buchse
Bauform 1	gewinkelt
Gewinde 1	M12
Anschluss 2	freies Leitungsende

Elektrische Daten

Betriebsspannung	U_B	max. 48 V AC / 60 V DC
Betriebsstrom	I_B	max. 4 A
Durchgangswiderstand		< 5 mΩ

Umgebungsbedingungen

Umgebungstemperatur	-25 ... 100 °C (-13 ... 212 °F) Für Temperaturen über 80 °C (353 K) reduzierte Reißdehnung
Verschmutzungsgrad	3

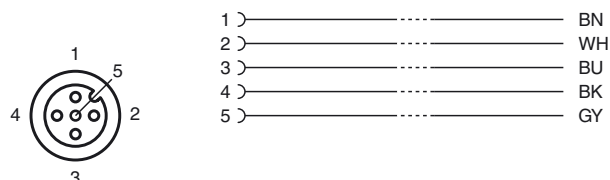
Mechanische Daten

Kontakt Elemente	gefederte Kontaktbuchsen
Stiftdurchmesser	1 mm
Schutzart	IP68 nach EN 60529 (in geschraubtem Zustand)
Kabelkurzzeichen	Li 9Y 11YM 5 x 0,34
Material	
Kontakte	CuSn / Au
Kontaktoberfläche	Au
Griffkörper	TPU, schwarz
Kabel	PUR
Überwurfmutter	Zink-Druckguss
Aderisolation	PP
Kabel	feindrätig, flexibel
Manteldurchmesser	Ø 4,8 mm
Biegeradius	> 10 x Leitungsdurchmesser, bewegt > 8 x Leitungsdurchmesser, flexibel verlegt
Farbe	grau
Aderzahl	5
Aderquerschnitt	0,34 mm ²
Leiteraufbau	19 x 0,15 mm Ø
Länge	L 0,3 m
Brennbarkeit	
Kontaktträger	94 V-2
Gehäuse	94 V-2

Normen- und Richtlinienkonformität

Normenkonformität	
Schutzart	EN 60529:2000
Brennbarkeit	Griffkörper: UL 94
Spezifikation	Steckverbinder M12 x 1 : IEC 61076-2-101

Elektrischer Anschluss



Veröffentlichungsdatum: 2019-07-15 17:05 Ausgabedatum: 2019-07-15 239999-0041_ger.xml

Beachten Sie „Allgemeine Hinweise zu Pepperl+Fuchs-Produktinformationen“.