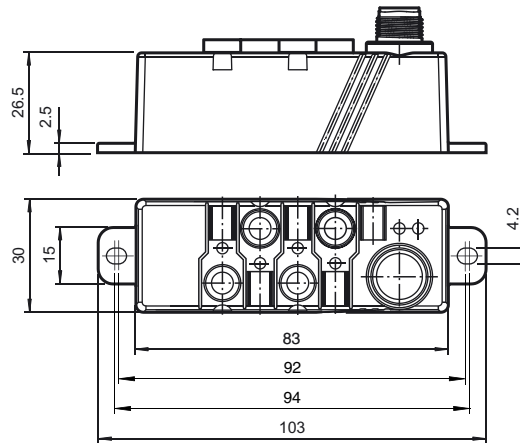
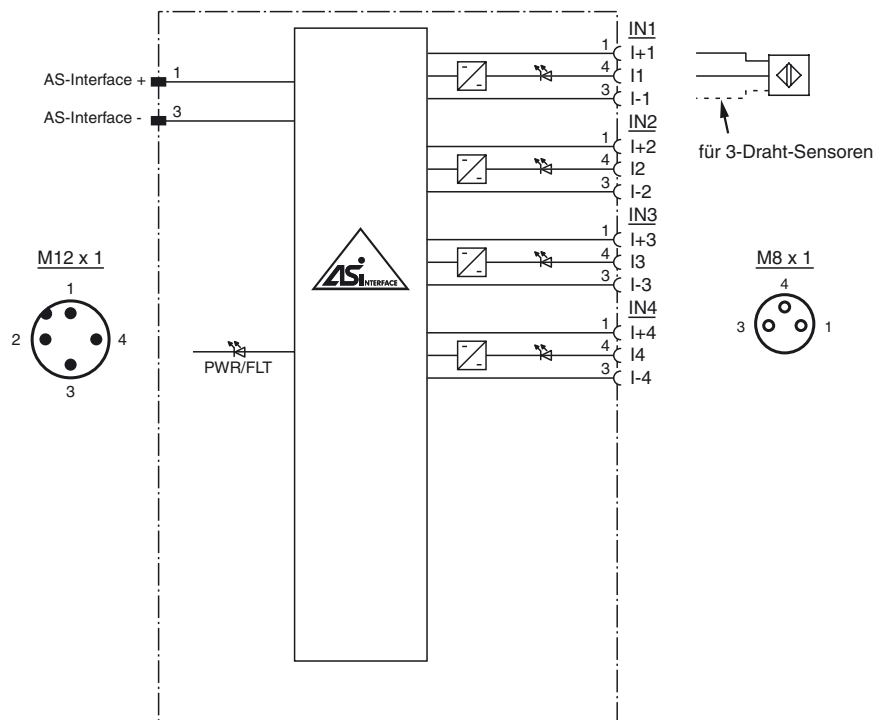




**Abmessungen**



**Elektrischer Anschluss**



**Bestellbezeichnung**

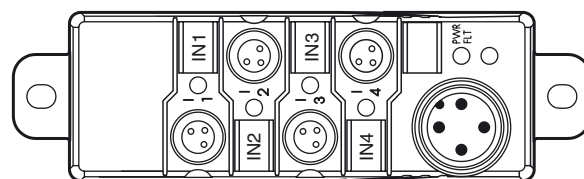
**VBA-4E-G16-ZEJ**

G16-Kompaktmodul  
4 Eingänge (PNP)

**Merkmale**

- Kompakte Bauform
- Anschlüsse über Rundsteckverbinder
- AS-Interface-Anschluss über M12-Metallgewindeinsatz mit SPEED-CON
- Funktionsanzeige für Bus und Eingänge
- Schutzart IP67 / IP68 / IP69K
- Eingänge für 2- und 3-Draht-Sensoren
- Versorgung der Eingänge aus AS-Interface
- Kommunikationsüberwachung
- Erkennung von Überlast der Sensorversorgung

**Anzeigen / Bedienelemente**



Veröffentlichungsdatum: 2020-02-21 09:34    Ausgabedatum: 2020-02-21    188850\_ger.xml

## Technische Daten

## Allgemeine Daten

Slave-Typ	A/B-Slave
AS-Interface-Spezifikation	V3.0
Erforderliche Master-Spezifikation	≥ V2.1
UL File Number	E223772

## Kenndaten funktionale Sicherheit

MTTF <sub>d</sub>	390 a
Gebrauchsdauer (T <sub>M</sub> )	20 a
Diagnosedeckungsgrad (DC)	0 %

## Anzeigen/Bedienelemente

LED PWR/FAULT	Statusanzeige; LED mehrfarbig grün: Normalbetrieb rot: Kommunikationsfehler gelb/rot blinkend: Adresse 0 grün/rot blinkend: Überlast Sensorversorgung
LED IN	Schaltzustand (Eingang); 4 LED gelb

## Elektrische Daten

Bemessungsbetriebsspannung	U <sub>e</sub>	26,5 ... 31,6 V aus AS-Interface
Bemessungsbetriebsstrom	I <sub>e</sub>	≤ 40 mA (ohne Sensoren) / max. 240 mA
Schutzklasse		III
Überspannungsschutz		U <sub>e</sub> : Überspannungskategorie III, sicher getrennte Spannungsversorgungen (PELV)

## Eingang

Anzahl/Typ	4 Eingänge für 2- oder 3-Drahtsensoren (PNP), DC
Versorgung	aus AS-Interface
Spannung	21 ... 31 V
Strombelastbarkeit	≤ 200 mA (T <sub>B</sub> ≤ 40 °C), ≤ 150 mA (T <sub>B</sub> ≤ 70 °C), überlast- und kurzschlussfest ≤ 9 mA (intern begrenzt)
Eingangsstrom	≤ 9 mA (intern begrenzt)
Schaltpunkt	gemäß DIN EN 61131-2 (Typ 2)
0 (unbedämpft)	≤ 3 mA
1 (bedämpft)	≥ 5 mA
Signalverzögerung	< 1 ms (Eingang/AS-Interface)

## Richtlinienkonformität

Elektromagnetische Verträglichkeit	
Richtlinie 2014/30/EU	EN 62026-2:2013 EN 61000-6-2:2005, EN 61000-6-4:2007

## Normenkonformität

Schutzart	EN 60529:2000
Feldbusstandard	EN 62026-2:2013
Eingang	EN 61131-2
Störaussendung	EN 61000-6-4:2007
AS-Interface	EN 62026-2:2013
Störfestigkeit	EN 61000-6-2:2005 EN 62026-2:2013

## Programmierhinweise

Profil	S-0.A.0
IO-Code	0
ID-Code	A
ID1-Code	7
ID2-Code	0

Datenbit (Funktion über AS-Interface)	Eingang	Ausgang
D0	IN1	-
D1	IN2	-
D2	IN3	-
D3	IN4	-

## Parameterbit (programmierbar über AS-Interface)

Parameterbit	Funktion
P0	nicht verwendet
P1	Eingangsfiler P1 = 0 Eingangsfiler ein, Impulsunterdrückung ≤ 2 ms P1 = 1 Eingangsfiler aus (Grundeinstellung)
P2	Synchronmodus P2 = 0 Synchronmodus ein P2 = 1 Synchronmodus aus (Grundeinstellung)
P3	nicht verwendet

## Umgebungsbedingungen

Umgebungstemperatur	-25 ... 70 °C (-13 ... 158 °F)
Lagertemperatur	-25 ... 85 °C (-13 ... 185 °F)
Relative Luftfeuchtigkeit	85 % , nicht kondensierend
Klimatische Bedingungen	Einsatz nur in Innenräumen
Einsatzhöhe	≤ 2000 m über NN
Schock- und Stoßfestigkeit	30 g, 11 ms in 6 Raumrichtungen 3 Schocks 10 g, 16 ms in 6 Raumrichtungen 1000 Schocks
Vibrationsfestigkeit	0,75 mm 10 ... 57 Hz , 5 g 57 ... 150 Hz, 20 Zyklen
Verschmutzungsgrad	3

## Mechanische Daten

Schutzart	IP67 / IP68 / IP69K
Anschluss	AS-Interface: M12 x 1-Rundsteckverbinder Sensoren: M8 x 1-Rundsteckverbinder
Material	
Gehäuse	PBT
Masse	100 g
Anzugsmoment Kabelverschraubung	0,4 Nm (M12-Steckverbinder), 0,2 Nm (M8-Steckverbinder)
Befestigung	Schraubmontage

## Funktion

Das VBA-4E-G16-ZEJ ist ein AS-Interface-Kompaktmodul mit 4 Eingängen. An die plus-schaltenden Elektronikgänge können sowohl 2- und 3-Drahtsensoren als auch mechanische Kontakte angeschlossen werden.

Die mit 30 mm besonders schmale Bauform passt ideal zu den gängig eingesetzten Profilbreiten mit einfacher Nutzensteinbefestigung oder zur Verschraubung in engen Schächten. Um die Schutzart zu gewährleisten, wurde die Elektronik vergossen.

Alle Modul-Anschlüsse sind für hohe Stabilität mit Metalleinsätzen realisiert. Die Verbindung zur AS-Interface-Leitung wird über einen M12 x 1-Rundsteckverbinder mit der Möglichkeit zur SPEEDCON-Schnellverriegelung hergestellt. Vorteil der Steckverbindung ist, dass kein separates Unterteil benötigt wird. Für die Adressierung kann ebenfalls ein Standardkabel mit M12 x 1-Schraubverbindungen verwendet werden. Die Verbindung zu den Sensoren wird über M8 x 1-Schraubverbindungen hergestellt.

Die Versorgung der Eingänge und der angeschlossenen Sensoren erfolgt aus der internen Versorgung des Moduls (aus AS-Interface).

Zur Anzeige des aktuellen Schaltzustandes steht für jeden Kanal eine LED zur Verfügung, die an der Moduloberseite angebracht ist.

Eine LED zur Anzeige der AS-Interface-Spannung, zur Überwachung der AS-Interface-Kommunikation und der Anzeige, dass das Modul die Adresse 0 besitzt, ist ebenfalls vorhanden.

Mit zwei Schrauben kann dieses Modul in jeder Position montiert werden.

## Zubehör

## VBP-HH1-V3.0-KIT

AS-Interface Handheld mit Zubehör

## VAZ-T1-FK-0,3M-PUR-V1-G

Passivverteiler AS-Interface auf 1x M12-Rundsteckverbinder

## V1-G

Kabeldose, M12, 4-polig, konfektionierbar

## VAZ-V3-B

Blindstopfen für M8-Buchsen

## VBP-HH1-V3.0

AS-Interface Handheld