



### Bestellbezeichnung

#### CP-CGL-MS-5/16-M20 5pcs

Kabelverschraubung M20 für  
Kabeldurchmesser 4 ... 6,8 mm und  
Metallschutzschlauch 5/16"

### Merkmale

- Geeignet für 5/16"-  
Metallschutzschlauch

### Funktion

Die Kabelverschraubung dient zusammen mit einem geeigneten Schutzschlauch und einer geeigneten Sensoraufnahme als Kabelschutzsystem für Sensoren. Dies ermöglicht den Schutz der Sensorverkabelung in rauer Umgebung.

### Passende Systemkomponenten

#### CP-CDT-MS-5/16-10M

10 m Metallschutzschlauch 5/6"

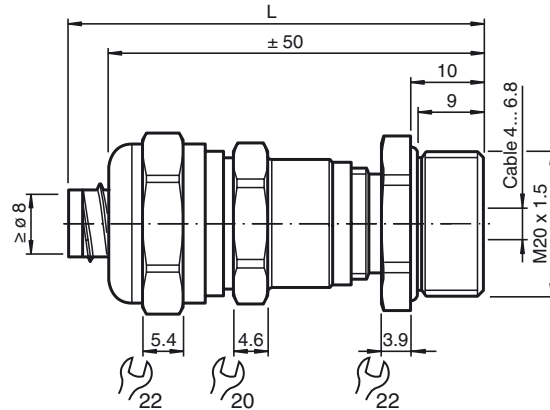
#### CP-ADP-MS-5/16-M18 5pcs

Sensoraufnahme für M18-Sensoren und  
Metallschutzschlauch 5/6"

#### CP-ADP-MS-5/16-M30 5pcs

Sensoraufnahme für M30-Sensoren und  
Metallschutzschlauch 5/6"

### Abmessungen



### Technische Daten

#### Mechanische Daten

Klemmbereich (D)	
Dichtungseinsatz	Außendichtung: Für Kabeldurchmesser 6 ... 6,8 mm Außendichtung + Innendichtung: Für Kabeldurchmesser 4 ... 6 mm
Gewindetyp	metrisch
Gewindegröße	M20 x 1,5
Schutzart	IP65
Material	
Kabelverschraubung	Messing, vernickelt
Dichtung	Dichtung zweiteilig, Synthetikgummi EDPM V0
Klemmring	Messing, vernickelt
O-Ring	NBR
Masse	66 g
<b>Allgemeine Informationen</b>	
Ergänzende Informationen	Montageanleitung beachten