



Bestellbezeichnung

NCN3-F31K2-N4-B33-S

Merkmale

- Direkter Aufbau auf Normantriebe
- ATEX- & IECEX-Zertifizierungen
- Bis SIL 2 gemäß IEC 61508 einsetzbar
- Wetterfestes Gehäuse für Außenanwendungen
- LEDs für Schaltzustand Sensor und Magnetventil
- Steckbare Klemmen
- Temperaturbereich -40 ... 100 °C (-40 ... 212 °F)
- 2 Magnetventile anschließbar

Zubehör

BT65-F31K2-RG-EN
Betätiger für Baureihe F31K2

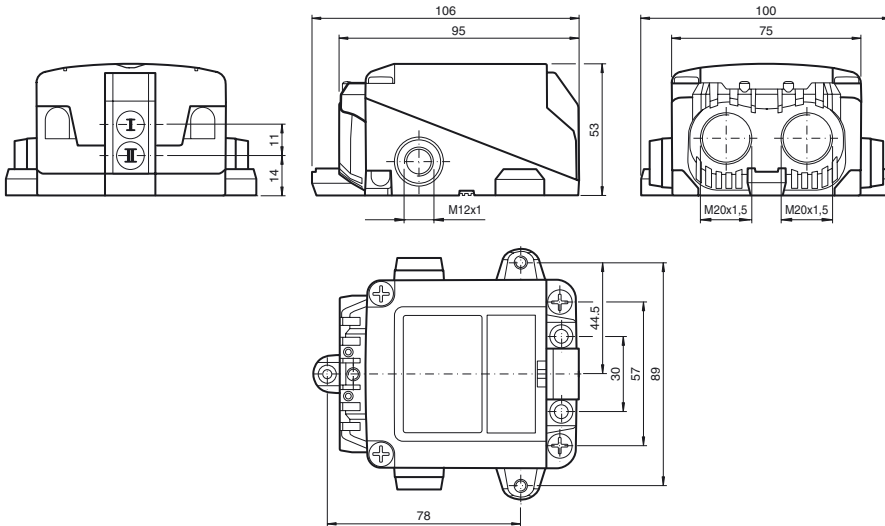
BT65A
Betätiger für Baureihe F31

BT65X
Betätiger für Baureihe F31

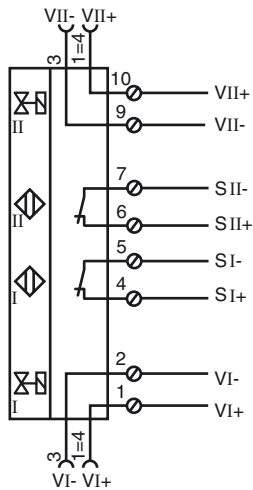
Technische Daten

Allgemeine Daten	
Schaltfunktion	2 x Öffner (NC)
Ausgangstyp	NAMUR
Schaltabstand	s_n 3 mm
Einbau	bündig aufbaubar
Gesicherter Schaltabstand	s_a 0 ... 2,4 mm Für gesicherten Schaltabstand s_{ar} siehe Handbuch Funktionale Sicherheit.
Realschaltabstand	s_r 2,7 ... 3,3 mm typ.
Betätigungselement	Edelstahl 1.4305 / AISI 303 (V2A) 8,5 mm x 8,5 mm x 0,5 mm
Reduktionsfaktor r_{Al}	0,4
Reduktionsfaktor r_{Cu}	0,4
Reduktionsfaktor r_{V2A} (1.4301)	0,7
Reduktionsfaktor r_{Si37}	1
Reduktionsfaktor r_{Ms}	0,5
Ausgangsart	2-Draht
Kenndaten	
Nennspannung	U_o 8 V
Schaltfrequenz	f 0 ... 3 kHz
Hysterese	H typ. 5 %
Verpolschutz	verpolgeschützt
Kurzschlusschutz	ja
Geeignet für 2:1 Technik	ja, Verpolschutzdiode nicht erforderlich
Stromaufnahme	
Messplatte nicht erfasst	≥ 3 mA
Messplatte erfasst	≤ 1 mA
Bereitschaftsverzug	t_v $\leq 1,1$ ms
Schaltzustandsanzeige	LED, gelb
Ventilzustandsanzeige	LED, gelb
Kenndaten funktionale Sicherheit	
Sicherheits-Integritätslevel (SIL)	SIL 2
MTTF _d	1730 a
Gebrauchsdauer (T_M)	20 a
Diagnosedeckungsgrad (DC)	0 %
Ventilstromkreis	
Spannung	max. 32 V DC
Strom	max. 240 mA
Kurzschlusschutz	nein
Verpolschutz	ja, bei verpoltem Ausgang ist LED außer Funktion, dadurch mehr Leistung für Magnetventil
Umgebungsbedingungen	
Umgebungstemperatur	-40 ... 100 °C (-40 ... 212 °F)
Lagertemperatur	-40 ... 100 °C (-40 ... 212 °F)
Mechanische Daten	
Anschluss (systemseitig)	Schraubklemmen, Anzugsdrehmoment min. 0,5 Nm Abisolierlänge: 7 mm, M20 x 1,5
Aderquerschnitt (systemseitig)	starr: 0,14 ... 2,5 mm ² flexibel: 0,14 ... 1,5 mm ² flexibel mit Aderendhülse: 0,25 ... 1,5 mm ²
Anschluss (ventilseitig)	Gerätedose M12 x 1, 4-polig
Aderquerschnitt (ventilseitig)	wie Aderquerschnitt (systemseitig)
Gehäusematerial	robustes, transluzentes Polycarbonat (PC), optimiert für den Outdoor-Bereich
Gehäuseunterteil	PC
Schutzart	IP66 / IP67 / IP69
Anzugsmoment Gehäuseschrauben	≤ 2 Nm
Anzugsmoment Kabelverschraubung	M20 x 1,5 ; ≤ 7 Nm
Anzugsmoment Verschlussstopfen	1 Nm
Hinweis	LED-Abschaltung
Allgemeine Informationen	
Einsatz im explosionsgefährdeten Bereich	siehe Betriebsanleitung
Normen- und Richtlinienkonformität	
Normenkonformität	
NAMUR	EN 60947-5-6:2000 IEC 60947-5-6:1999
Elektromagnetische Verträglichkeit	NE 21:2007
Normen	EN 60947-5-2:2007 EN 60947-5-2/A1:2012 IEC 60947-5-2:2007 IEC 60947-5-2 AMD 1:2012
Zulassungen und Zertifikate	
UL-Zulassung	cULus Listed, General Purpose, Class 2 Power Source
CCC-Zulassung	Produkte, deren max. Betriebsspannung ≤ 36 V ist, sind nicht zulassungspflichtig und daher nicht mit einer CCC-Kennzeichnung versehen.

Abmessungen



Anschluss



LED-Abschaltung

Bei Verpolung der Anschlüsse der/des Ventilkreise(s) ist die Ventilzustandsanzeige außer Funktion, d.h. somit auch Niedrigenergieventile anschließbar

Daten für den Einsatz in Verbindung mit explosionsgefährdeten Bereichen

Geräteschutzniveau		Ga , Gb , Gc (ic) , Mb
Geräteschutzniveau Ga		
Zündschutzart		Eigensicherheit
CE-Kennzeichnung		CE 0102
Zertifikate		
Zugeordneter Typ		NCN3-F31K2...-N4...
ATEX-Zertifikat		TÜV 17 ATEX 8125 X
ATEX-Kennzeichnung		Ⓧ II 1G Ex ia IIC T6...T1 Ga
Normen		EN 60079-0:2012+A11:2013 , EN 60079-11:2012
IECEX-Zertifikat		IECEX TUR 17.0055X
IECEX-Kennzeichnung		Ex ia IIC T6...T1 Ga
Normen		IEC 60079-0:2011 , IEC 60079-11:2011
Wirksame innere Kapazität	C_i	≤ 100 nF Der Wert gilt für einen Sensorstromkreis. Eine Kabellänge von 10 m ist berücksichtigt.
Wirksame innere Induktivität	L_i	≤ 100 μ H Der Wert gilt für einen Sensorstromkreis. Eine Kabellänge von 10 m ist berücksichtigt.
Maximal zulässige Umgebungstemperatur T_{amb}		Beachten Sie zusätzlich die höchstzulässige Umgebungstemperatur in den allgemeinen technischen Daten. Halten Sie den niedrigeren der beiden Werte ein.
für ATEX		bei $U_i = 15$ V , $I_i = 25$ mA , $P_i = 34$ mW , T6 : 55 °C (131 °F) T5 : 65 °C (149 °F) T4 : 95 °C (203 °F) T3 : 95 °C (203 °F) T2 : 95 °C (203 °F) T1 : 95 °C (203 °F) bei $U_i = 15$ V , $I_i = 25$ mA , $P_i = 64$ mW , T6 : 50 °C (122 °F) T5 : 65 °C (149 °F) T4 : 90 °C (194 °F) T3 : 90 °C (194 °F) T2 : 90 °C (194 °F) T1 : 90 °C (194 °F) bei $U_i = 15$ V , $I_i = 52$ mA , $P_i = 169$ mW , T6 : 45 °C (113 °F) T5 : 55 °C (131 °F) T4 : 75 °C (167 °F) T3 : 75 °C (167 °F) T2 : 75 °C (167 °F) T1 : 75 °C (167 °F)
für IECEX		bei $U_i = 15$ V , $I_i = 25$ mA , $P_i = 34$ mW , T6 : 70 °C (158 °F) T5 : 85 °C (185 °F) T4 : 100 °C (212 °F) T3 : 100 °C (212 °F) T2 : 100 °C (212 °F) T1 : 100 °C (212 °F) bei $U_i = 15$ V , $I_i = 25$ mA , $P_i = 64$ mW , T6 : 70 °C (158 °F) T5 : 85 °C (185 °F) T4 : 100 °C (212 °F) T3 : 100 °C (212 °F) T2 : 100 °C (212 °F) T1 : 100 °C (212 °F) bei $U_i = 15$ V , $I_i = 52$ mA , $P_i = 169$ mW , T6 : 60 °C (140 °F) T5 : 75 °C (167 °F) T4 : 75 °C (167 °F) T3 : 75 °C (167 °F) T2 : 75 °C (167 °F) T1 : 75 °C (167 °F)
Maximalwerte des Ventilstromkreises		Der Wert gilt für jeden Ventilstromkreis. Eine Kabellänge von 10 m ist berücksichtigt.
Spannung	U_i	≤ 32 V
Strom	I_i	≤ 240 mA
Innere Kapazität	C_i	≤ 10 nF
Innere Induktivität	L_i	≤ 20 μ H

Veröffentlichungsdatum: 2020-02-07 08:00 Ausgabedatum: 2020-02-07 235079_ger.xml

Beachten Sie „Allgemeine Hinweise zu Pepperl+Fuchs-Produktinformationen“.

Geräteschutzniveau Gb		
Zündschutzart		Eigensicherheit
CE-Kennzeichnung		CE 0102
Zertifikate		
Zugeordneter Typ		NCN3-F31K2...-N4...
ATEX-Zertifikat		TÜV 17 ATEX 8125 X
ATEX-Kennzeichnung		II 1G Ex ia IIC T6...T1 Ga
Normen		EN 60079-0:2012+A11:2013 , EN 60079-11:2012
IECEX-Zertifikat		IECEX TUR 17.0055X
IECEX-Kennzeichnung		Ex ia IIC T6...T1 Ga
Normen		IEC 60079-0:2011 , IEC 60079-11:2011
Wirksame innere Kapazität	C_i	≤ 100 nF Der Wert gilt für einen Sensorstromkreis. Eine Kabellänge von 10 m ist berücksichtigt.
Wirksame innere Induktivität	L_i	≤ 100 μ H Der Wert gilt für einen Sensorstromkreis. Eine Kabellänge von 10 m ist berücksichtigt.
Maximal zulässige Umgebungstemperatur T_{amb}		Beachten Sie zusätzlich die höchstzulässige Umgebungstemperatur in den allgemeinen technischen Daten. Halten Sie den niedrigeren der beiden Werte ein. bei $U_i = 15$ V , $I_i = 25$ mA , $P_i = 34$ mW , T6 : 70 °C (158 °F) T5 : 85 °C (185 °F) T4 : 100 °C (212 °F) T3 : 100 °C (212 °F) T2 : 100 °C (212 °F) T1 : 100 °C (212 °F) bei $U_i = 15$ V , $I_i = 25$ mA , $P_i = 64$ mW , T6 : 70 °C (158 °F) T5 : 85 °C (185 °F) T4 : 100 °C (212 °F) T3 : 100 °C (212 °F) T2 : 100 °C (212 °F) T1 : 100 °C (212 °F) bei $U_i = 15$ V , $I_i = 52$ mA , $P_i = 169$ mW , T6 : 60 °C (140 °F) T5 : 75 °C (167 °F) T4 : 75 °C (167 °F) T3 : 75 °C (167 °F) T2 : 75 °C (167 °F) T1 : 75 °C (167 °F)
Maximalwerte des Ventilstromkreises		Der Wert gilt für jeden Ventilstromkreis. Eine Kabellänge von 10 m ist berücksichtigt.
Spannung	U_i	≤ 32 V
Strom	I_i	≤ 240 mA
Innere Kapazität	C_i	≤ 10 nF
Innere Induktivität	L_i	≤ 20 μ H

Geräteschutzniveau Gc (ic)

Zündschutzart		Eigensicherheit
CE-Kennzeichnung		CE
Zertifikate		
ATEX-Zertifikat		PF 13 CERT 2895 X
ATEX-Kennzeichnung		Ex II 3G Ex ic IIC T6...T1 Gc
Normen		EN 60079-0:2012+A11:2013 , EN 60079-11:2012
Wirksame innere Kapazität	C_i	≤ 100 nF Der Wert gilt für einen Sensorstromkreis. Eine Kabellänge von 10 m ist berücksichtigt.
Wirksame innere Induktivität	L_i	≤ 100 μ H Der Wert gilt für einen Sensorstromkreis. Eine Kabellänge von 10 m ist berücksichtigt.
Maximal zulässige Umgebungstemperatur T_{amb}		Beachten Sie zusätzlich die höchstzulässige Umgebungstemperatur in den allgemeinen technischen Daten. Halten Sie den niedrigeren der beiden Werte ein. bei $U_i = 20$ V , $I_i = 25$ mA , $P_i = 34$ mW , T6 : 70 °C (158 °F) T5 : 85 °C (185 °F) T4 : 100 °C (212 °F) T3 : 100 °C (212 °F) T2 : 100 °C (212 °F) T1 : 100 °C (212 °F) bei $U_i = 20$ V , $I_i = 25$ mA , $P_i = 64$ mW , T6 : 70 °C (158 °F) T5 : 85 °C (185 °F) T4 : 100 °C (212 °F) T3 : 100 °C (212 °F) T2 : 100 °C (212 °F) T1 : 100 °C (212 °F) bei $U_i = 20$ V , $I_i = 52$ mA , $P_i = 169$ mW , T6 : 60 °C (140 °F) T5 : 75 °C (167 °F) T4 : 75 °C (167 °F) T3 : 75 °C (167 °F) T2 : 75 °C (167 °F) T1 : 75 °C (167 °F)
Maximalwerte des Ventilstromkreises		Der Wert gilt für jeden Ventilstromkreis. Eine Kabellänge von 10 m ist berücksichtigt.
Spannung	U_i	≤ 32 V
Strom	I_i	≤ 240 mA
Innere Kapazität	C_i	≤ 10 nF
Innere Induktivität	L_i	≤ 20 μ H

Geräteschutzniveau Mb

Zündschutzart		Eigensicherheit
CE-Kennzeichnung		CE 0102
Zertifikate		
Zugeordneter Typ		NCN3-F31K2...-N4...
IECEX-Zertifikat		IECEX TUR 17.0055X
IECEX-Kennzeichnung		Ex ia I Mb
Normen		IEC 60079-0:2011 , IEC 60079-11:2011
Wirksame innere Kapazität	C_i	≤ 100 nF Der Wert gilt für einen Sensorstromkreis. Eine Kabellänge von 10 m ist berücksichtigt.
Wirksame innere Induktivität	L_i	≤ 100 μ H Der Wert gilt für einen Sensorstromkreis. Eine Kabellänge von 10 m ist berücksichtigt. vernachlässigbar klein
Maximal zulässige Umgebungstemperatur T_{amb}		Beachten Sie zusätzlich die höchstzulässige Umgebungstemperatur in den allgemeinen technischen Daten. Halten Sie den niedrigeren der beiden Werte ein. bei $U_i = 15$ V , $I_i = 25$ mA , $P_i = 34$ mW : 100 °C (212 °F) bei $U_i = 15$ V , $I_i = 25$ mA , $P_i = 64$ mW : 100 °C (212 °F) bei $U_i = 15$ V , $I_i = 52$ mA , $P_i = 169$ mW : 75 °C (167 °F)
Maximalwerte des Ventilstromkreises		Der Wert gilt für jeden Ventilstromkreis. Eine Kabellänge von 10 m ist berücksichtigt.
Spannung	U_i	≤ 32 V
Strom	I_i	≤ 240 mA
Innere Kapazität	C_i	≤ 10 nF
Innere Induktivität	L_i	≤ 20 μ H

Veröffentlichungsdatum: 2020-02-07 08:00 Ausgabedatum: 2020-02-07 235079_ger.xml

Beachten Sie „Allgemeine Hinweise zu Pepperl+Fuchs-Produktinformationen“.