



**Bestellbezeichnung**

**OBR2000-R3-E2-L**

Laser-Reflexionslichtschränke  
mit 2 m Festkabel

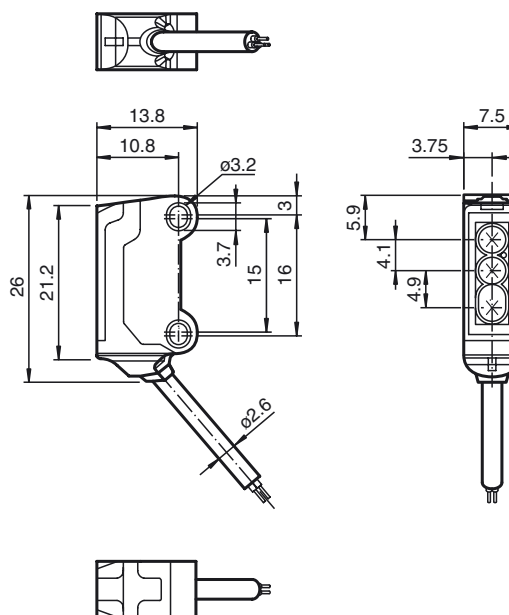
**Merkmale**

- Ultrakleine Bauform
- DuraBeam-Lasersensoren - langlebig und einsetzbar wie eine LED
- Höchste Montagefreiheit bei geringsten Platzverhältnissen durch 45° Kabelabgang
- Verbesserung der Maschinenverfügbarkeit mit abriebfester, antistatischer Glasfront

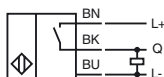
**Produktinformation**

Der Nanosensor ist entwickelt für einen breiten Einsatz mit besonderer Montagefreundlichkeit und Robustheit. Das sehr kleine Gehäuse mit 45° Kabelabgang ermöglicht eine platzsparende Installation bei geringstem Platz. Neue Funktionsprinzipien und Funktionalitäten bieten neue Möglichkeiten. Die abriebfeste Glasfront ermöglicht einen langlebigen Betrieb nah am bewegten Objekt.

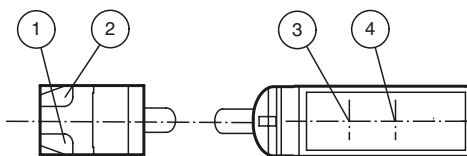
**Abmessungen**



**Elektrischer Anschluss**



**Anzeigen/Bedienelemente**



1	Betriebsanzeige	grün
2	Signalanzeige	gelb
3	Sender	
4	Empfänger	

Veröffentlichungsdatum: 2019-10-30 03:09    Ausgabedatum: 2019-10-30    282069\_ger.xml

Beachten Sie „Allgemeine Hinweise zu Pepperl+Fuchs-Produktinformationen“.

Pepperl+Fuchs-Gruppe  
www.pepperl-fuchs.com

USA: +1 330 486 0001  
fa-info@us.pepperl-fuchs.com

Deutschland: +49 621 776 1111  
fa-info@de.pepperl-fuchs.com

Singapur: +65 6779 9091  
fa-info@sg.pepperl-fuchs.com

**Technische Daten**

**Allgemeine Daten**

Betriebsreichweite	0 ... 2 m
Reflektorabstand	40 ... 2000 mm
Grenzreichweite	2,3 m
Referenzobjekt	Reflektor H40
Lichtsender	Laserdiode
Lichtart	rot, Wechsellicht , 680 nm
Polarisationsfilter	ja
Laserkenndaten	
Hinweis	LASERLICHT , NICHT IN DEN STRAHL BLICKEN
Laserklasse	1
Wellenlänge	680 nm
Strahldivergenz	> 5 mrad
Impulsdauer	ca. 3 µs
Wiederholrate	ca. 16,6 kHz
max. Puls Energie	8 nJ
Lichtfleckdurchmesser	ca. 35 mm im Abstand von 2000 mm
Öffnungswinkel	ca. 0,5 °
Lichtaustritt	frontal
Fremdlichtgrenze	EN 60947-5-2 : 30000 Lux

**Kenndaten funktionale Sicherheit**

MTTF <sub>d</sub>	800 a
Gebrauchsdauer (T <sub>M</sub> )	20 a
Diagnosedeckungsgrad (DC)	0 %

**Anzeigen/Bedienelemente**

Betriebsanzeige	LED grün, statisch leuchtend Power on , Kurzschluss : LED grün blinkend (ca. 4 Hz)
Funktionsanzeige	LED gelb: leuchtet bei Empfang des Sendestrahls ; blinkt bei Unterschreiten der Funktionsreserve; aus bei Strahlunterbrechung

**Elektrische Daten**

Betriebsspannung	U <sub>B</sub>	12 ... 24 V
Leerlaufstrom	I <sub>0</sub>	< 10 mA
Schutzklasse		III

**Ausgang**

Schaltungsart	Schließer	
Signalaustritt	1 PNP-Ausgang, kurzschlussfest, verpolsicher, offener Kollektor	
Schaltspannung	max. 30 V DC	
Schaltstrom	max. 50 mA , ohmsche Last	
Spannungsfall	U <sub>d</sub>	≤ 1,5 V DC
Schaltfrequenz	f	ca. 2 kHz
Ansprechzeit		250 µs

**Konformität**

Produktnorm	EN 60947-5-2
Lasersicherheit	EN 60825-1:2007

**Umgebungsbedingungen**

Umgebungstemperatur	-20 ... 60 °C (-4 ... 140 °F)
Lagertemperatur	-30 ... 70 °C (-22 ... 158 °F)

**Mechanische Daten**

Gehäusebreite	7,5 mm
Gehäusehöhe	26 mm
Gehäusetiefe	13,8 mm
Schutzart	IP67
Anschluss	Festkabel 2 m
Material	
Gehäuse	PC/ABS und TPU
Lichtaustritt	Glas
Kabel	PUR
Masse	ca. 20 g
Kabellänge	2 m

**Zulassungen und Zertifikate**

UL-Zulassung	E87056 , cULus Recognized, Class 2 Power Source
CCC-Zulassung	Produkte, deren max. Betriebsspannung ≤36 V ist, sind nicht zulassungspflichtig und daher nicht mit einer CCC-Kennzeichnung versehen.
FDA-Zulassung	IEC 60825-1:2007 Complies with 21 CFR 1040.10 and 1040.11 except for deviations pursuant to Laser Notice No. 50, dated June 24, 2007

**Laseretikett**



**Zubehör**

**MH-R3-01**

Montagehilfe für Sensoren der Serie R3, Befestigungswinkel

**MH-R3-02**

Montagehilfe für Sensoren der Serie R3, Befestigungswinkel

**MH-R3-03**

Montagehilfe für Sensoren der Serie R3, Befestigungswinkel

**MH-R3-04**

Montagehilfe für Sensoren der Serie R3, Befestigungswinkel

**REF-H40**

Reflektor, rechteckig 47.5 mm x 23.5 mm, Befestigungsbohrungen, Befestigungsglasche

**REF-H23**

Reflektor mit Befestigungsbohrungen

**REF-MH20**

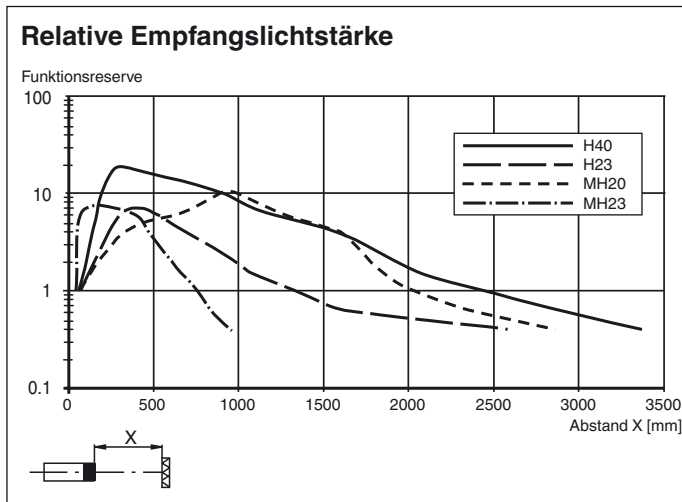
Reflektor mit Mikrostruktur, rechteckig 32 mm x 20 mm, Befestigungsbohrungen

**REF-MH23**

Reflektor mit Mikrostruktur, rechteckig 23 mm x 13.8 mm, diagonale Befestigungsbohrung

Weiteres Zubehör finden Sie im Internet unter [www.pepperl-fuchs.com](http://www.pepperl-fuchs.com)

Veröffentlichungsdatum: 2019-10-30 03:09 | Ausgabebedatum: 2019-10-30 | 282069\_ger.xml



### Laserhinweis Laserklasse 1

- Die Bestrahlung kann zu Irritationen gerade bei dunkler Umgebung führen. Nicht auf Menschen richten!
- Wartung und Reparaturen nur von autorisiertem Servicepersonal durchführen lassen!
- Das Gerät ist so anzubringen, dass die Warnhinweise deutlich sichtbar und lesbar sind.
- Der Warnhinweis liegt dem Gerät bei und ist in unmittelbarer Nähe zum Gerät gut sichtbar anzubringen.
- Vorsicht: Wenn andere als die hier angegebenen Bedienungs- oder Justiereinrichtungen benutzt oder andere Verfahrensweisen ausgeführt werden, kann dies zu gefährlicher Strahlungseinwirkung führen.