



### Bestellbezeichnung

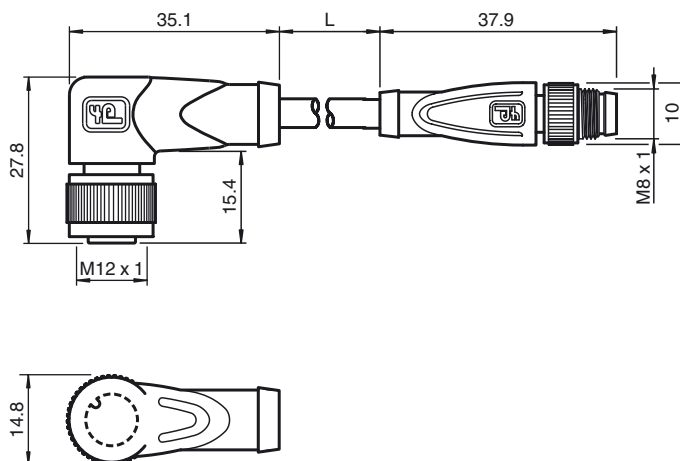
**V11-W-BK1,5M-PUR-U-V3-GM**

Verbindungskabel, M12 auf M8, PUR-Kabel 3-polig

### Merkmale

- UL Recognized Component
- Rändelmutter geeignet für Werkzeugmontage
- Rüttelsicherung durch mechanische Rastung
- Vergoldete Kontakte
- Flammwidriges Kabel
- Mikroben- und Hydrolysebeständig
- Halogenfrei
- Schleppkettentauglich

### Abmessungen



### Technische Daten

#### Allgemeine Daten

Polzahl	3
Anschluss 1	Buchse
Bauform 1	gewinkelt
Gewinde 1	M12
Anschluss 2	Stecker
Bauform 2	gerade
Gewinde 2	M8
UL File Number	E231213

#### Elektrische Daten

Betriebsspannung	$U_B$	max. 48 V AC / 60 V DC
Betriebsstrom	$I_B$	max. 3 A

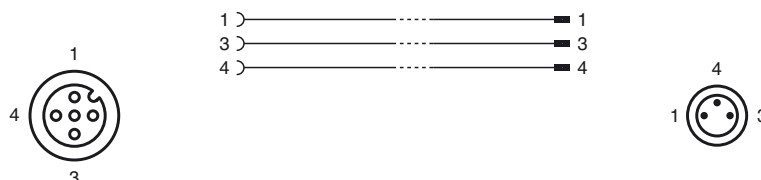
#### Umgebungsbedingungen

Umgebungstemperatur	Griffkörper: -40 ... 90 °C (-40 ... 194 °F) Kabel, fest verlegt: -40 ... 80 °C (-40 ... 176 °F) Kabel, beweglich: -20 ... 80 °C (-4 ... 176 °F)
Verschmutzungsgrad	3

#### Mechanische Daten

Kontaktelemente	gedederte Kontaktbuchsen
Schutzart	IP67 / IP68 / IP69K
Kabelkürzzeichen	Li 9Y 11Y 3 x 0,34
Material	
Kontakte	CuSn / Au
Kontaktoberfläche	Au
Griffkörper	TPU, schwarz
Kabel	PUR
Überwurfmutter	Zink-Druckguss
Überwurfstecker	Zink-Druckguss
Aderisolation	PP
Kabel	gemäß IEC/EN 60228 (DIN VDE 0295) Klasse 6
Manteldurchmesser	Ø 4,3 mm
Biegeradius	> 10 x Leitungsdurchmesser, bewegt > 5 x Leitungsdurchmesser, fest verlegt
Farbe	schwarz
Aderzahl	3
Aderquerschnitt	0,34 mm <sup>2</sup>
Aderfarbe	Ader 1: braun Ader 3: blau Ader 4: schwarz
Leiteraufbau	42 x 0,1 mm Ø
Länge	L 1,5 m
Schleppkettentauglichkeit	
Schleppkettenzyklen	≥ 5000000
Verfahrgeschwindigkeit	≤ 3,3 m/s

### Elektrischer Anschluss



Verfahrweg	5 m horizontal
Beschleunigung	$\leq 5 \text{ m/s}^2$
Torsionszyklen	$\geq 1000000$
Torsionsbeanspruchung	$\pm 180 \text{ }^\circ/\text{m}$
<b>Brennbarkeit</b>	
Kontaktträger	HB
Gehäuse	V-2
Kabel	FT2
<b>Normen- und Richtlinienkonformität</b>	
Normenkonformität	
Schutzart	EN 60529
Brennbarkeit	IEC 60332-1-2
Halogenfreiheit	IEC 60754-1
Spezifikation	Steckverbinder M12 x 1 : IEC 61076-2-101 Steckverbinder M8 x 1 : IEC 61076-2-104
<b>Zulassungen und Zertifikate</b>	
UL-Zulassung	cURus AWM 20549 AWM I/II A/B 80°C 300V FT2 (Kabel)
Maximal zulässige Betriebsspannung	$\leq 30 \text{ V}$
Maximal zulässige Umgebungstemperatur	$\leq 80 \text{ }^\circ\text{C}$ ( $\leq 176 \text{ }^\circ\text{F}$ )