

Timer, Zähler, Tachometer KCT-6S-C

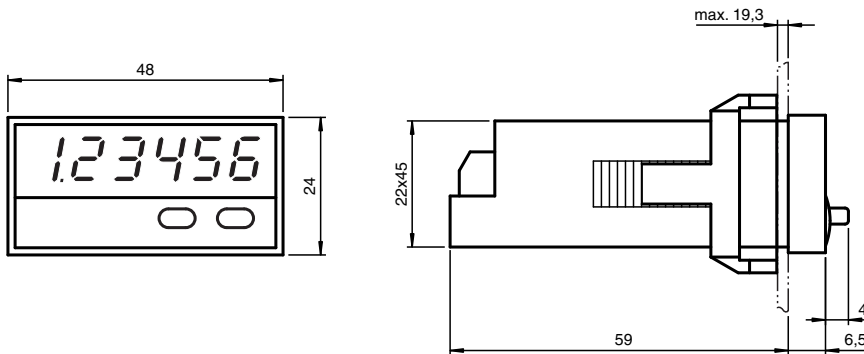


- Zählfrequenz bis 20 kHz
- LED-Leuchtmelder, rot
- 6 Dekaden
- Bedienung über Tastatur
- Zwei Zählgänge
- Befestigung mit Aufsteckrahmen zur leichten Montage
- Anschluss über Schraubklemmen
- Manuelle oder externe Rückstellung
- PNP- und NPN-Sensoren anschließbar
- Schockfestigkeit nach DIN EN 60068-2-27
- Vibrationsfestigkeit nach DIN EN 60068-2-6

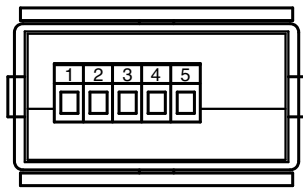
Zähler



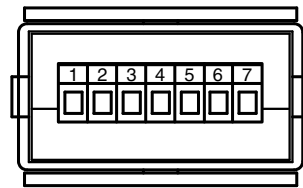
Abmessungen



KCT-6S-C



KCT-6ST-C



Technische Daten

Allgemeine Daten

Vorwahl	-
Datenspeicherung	10 ⁶ Speicherzyklen oder 10 Jahre, EEPROM
Programmierung	menügeführt über Tastatur

Kenndaten funktionale Sicherheit

MTTF _d	1500 a
Gebrauchsdauer (T _M)	10 a
Diagnosedeckungsgrad (DC)	0 %

Veröffentlichungsdatum: 2020-03-20 Ausgabedatum: 2020-03-26 Dateiname: 097901_ger.pdf

Beachten Sie „Allgemeine Hinweise zu Pepperl+Fuchs-Produktinformationen“.

Pepperl+Fuchs-Gruppe
www.pepperl-fuchs.com

USA: +1 330 486 0001
fa-info@us.pepperl-fuchs.com

Deutschland: +49 621 776 1111
fa-info@de.pepperl-fuchs.com

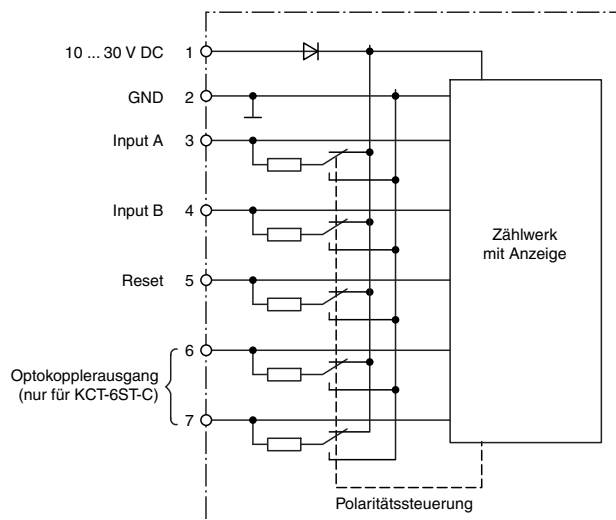
Singapur: +65 6779 9091
fa-info@sg.pepperl-fuchs.com

PEPPERL+FUCHS

Technische Daten

Anzeigen/Bedienelemente		
Art	7-Segment LED-Anzeige, rot	
Anzahl Dekaden	6	
Anzeigewert	Ziffernhöhe 8 mm	
Vorwahl	-	
Tastaturverriegelung	-	
Anzeigebereich	-199999 ... 999999 mit Vornullunterdrückung	
Dezimalpunkt	0 bis max. 3 Nachkommastellen	
Skalierungsfaktor	0,0001 ... 99,9999	
Rückstellung	manuell oder extern	
Elektrische Daten		
Betriebsspannung	U_B	10 ... 30 V DC
Leistungsaufnahme	P_0	1,5 W
Eingang		
Zählfrequenz	30 Hz / 20 kHz	
Impedanz	10 kOhm	
Spannung	low: 0 V DC ... 0,2 x Versorgungsspannung ; high: 0,6 x Versorgungsspannung ... 30 V DC	
Zählweise	addierend oder subtrahierend	
Umgebungsbedingungen		
Umgebungstemperatur	-10 ... 50 °C (14 ... 122 °F)	
Lagertemperatur	-25 ... 70 °C (-13 ... 158 °F)	
Relative Luftfeuchtigkeit	≤ 80 % (nicht kondensierend)	
Mechanische Daten		
Anschluss	5-polige Schraubklemme , max. Aderquerschnitt 0,34 ... 1,5 mm ²	
Masse	48 g	
Abmessungen	48 mm x 24 mm x 65 mm	
Befestigung	Spannbügel	

Anschluss



Veröffentlichungsdatum: 2020-03-20 Ausgabedatum: 2020-03-26 Dateiname: 097901_ger.pdf

Beachten Sie „Allgemeine Hinweise zu Pepperl+Fuchs-Produktinformationen“.

Pepperl+Fuchs-Gruppe
www.pepperl-fuchs.com

USA: +1 330 486 0001
fa-info@us.pepperl-fuchs.com

Deutschland: +49 621 776 1111
fa-info@de.pepperl-fuchs.com

Singapur: +65 6779 9091
fa-info@sg.pepperl-fuchs.com

PF PEPPERL+FUCHS