



Bestellbezeichnung

OMT600-R200-EP-IO-0,3M-V3-L

Distanzsensor
mit Festkabel und M8-Stecker, 3-polig

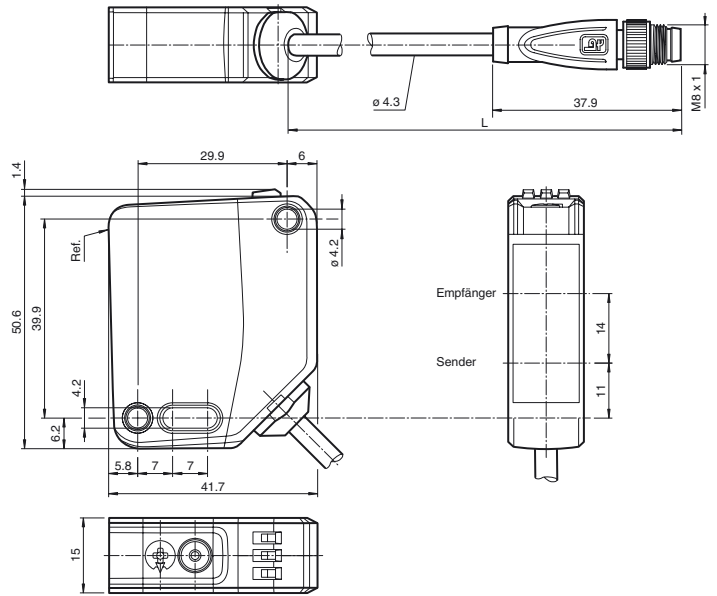
Merkmale

- Mittlere Bauform mit vielfältigen Befestigungsmöglichkeiten
- Platzsparende Distanzsensoren in kleiner Standardbauform
- Multi Pixel Technology (MPT) - genaue und präzise Signalbewertung
- IO-Link-Schnittstelle für Service- und Prozessdaten

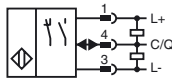
Produktinformation

Die optischen Sensoren der Serie bieten erstmals in einer mittleren Standardbauform eine durchgängige Lösung von der Einweg-Lichtschanke bis zum messenden Distanzsensor. Damit lassen sich nahezu alle Standard-Automatisierungsaufgaben lösen. Die gesamte Serie ermöglicht eine Sensorkommunikation über IO-Link. Die DuraBeam-Lasersensoren sind langlebig und einsetzbar wie ein Standardsensor. Durch die Multi Pixel Technology (MPT) werden die Standardsensoren flexibel und anpassungsfähiger an die Einsatzumgebung.

Abmessungen



Elektrischer Anschluss



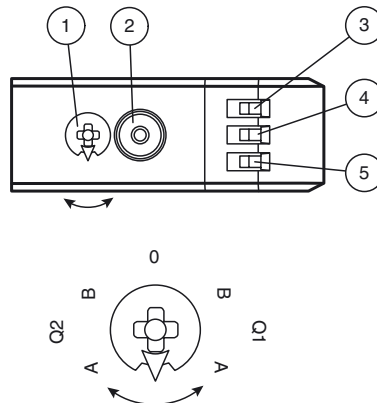
Pinbelegung



Aderfarben gemäß EN 60947-5-2

- 1 | BN (braun)
- 3 | BU (blau)
- 4 | BK (schwarz)

Anzeigen/Bedienelemente



1	Modus-Dreheschalter	
2	Teach-In Taster	
3	Schaltausgangsanzeige Q2	YE
4	Schaltausgangsanzeige Q1	YE
5	Betriebsanzeige	GN

Q1B	Schaltausgang 1 / Schaltpunkt B
Q1A	Schaltausgang 1 / Schaltpunkt A
Q2A	Schaltausgang 2 / Schaltpunkt A
Q2B	Schaltausgang 2 / Schaltpunkt B
0	Tastensperre

Veröffentlichungsdatum: 2019-07-01 10:57 | Ausgabedatum: 2019-10-31 | 295670-100297_ger.xml

Beachten Sie „Allgemeine Hinweise zu Pepperl+Fuchs-Produktinformationen“.

Pepperl+Fuchs-Gruppe
www.pepperl-fuchs.com

USA: +1 330 486 0001
fa-info@us.pepperl-fuchs.com

Deutschland: +49 621 776 1111
fa-info@de.pepperl-fuchs.com

Singapur: +65 6779 9091
fa-info@sg.pepperl-fuchs.com

Technische Daten**Allgemeine Daten**

Messbereich	100 ... 600 mm
Referenzobjekt	Standardweiß, 100 mm x 100 mm
Lichtsender	Laserdiode
Lichtart	rot, Wechsellicht
Laserdaten	
Hinweis	LASERLICHT , NICHT IN DEN STRAHL BLICKEN
Laserklasse	1
Wellenlänge	680 nm
Strahldivergenz	> 5 mrad, d63 < 2,8 mm im Bereich 350 mm ... 800 mm
Impulsdauer	5,5 µs
Wiederholrate	ca. 2,4 kHz
max. Puls Energie	< 40 nJ
Winkelabweichung	max. +/- 1,5 °
Lichtfleckdurchmesser	ca. 3 mm im Abstand von 600 mm
Öffnungswinkel	ca. 0,3 °
Fremdlichtgrenze	EN 60947-5-2 : 15000 Lux
Auflösung	0,1 mm

Kenndaten funktionale Sicherheit

MTTF _d	560 a
Gebrauchsdauer (T _M)	20 a
Diagnosedeckungsgrad (DC)	0 %

Anzeigen/Bedienelemente

Betriebsanzeige	LED grün: statisch an - Power-On blinkend (4 Hz) - Kurzschluss blinkend mit kurzer Unterbrechung (1 Hz) - IO-Link Modus
Funktionsanzeige	LED gelb: statisch an - Schaltausgang aktiv statisch aus - Schaltausgang inaktiv
Bedienelemente	Teach-In-Taste
Bedienelemente	5-stufiger Drehschalter zur Auswahl der Betriebsmodi

Elektrische Daten

Betriebsspannung	U _B	10 ... 30 V DC
Welligkeit		max. 10 %
Leerlaufstrom	I ₀	< 16 mA bei 24 V Versorgungsspannung
Schutzklasse		III

Schnittstelle

Schnittstellentyp	IO-Link (über C/Q = Pin 4)
Geräteprofil	Identification and Diagnosis Smart Sensor Typ 0 / Typ 3.3
Übertragungsrate	COM 2 (38.4 kBaud)
IO-Link Version	1.1
Min. Zykluszeit	3 ms
Prozessdatenbreite	Prozessdateneingang 4 Byte Prozessdatenausgang 2 Bit
SIO-Mode Unterstützung	ja
Geräte ID	0x111907 (1120519)
Kompatibler Masterport-Typ	A

Ausgang

Schaltungsart	Der Auslieferungszustand ist: C/Q - Pin4: NPN Schließer, PNP Öffner, IO-Link	
Signalausgang	1 Gegentaktausgang, kurzschlussfest, verpolgeschützt, überspannungsfest	
Schaltspannung	max. 30 V DC	
Schaltstrom	max. 100 mA , ohmsche Last	
Gebrauchskategorie	DC-12 und DC-13	
Spannungsfall	U _d	≤ 1,5 V DC
Ansprechzeit	2 ms	

Konformität

Kommunikationsschnittstelle	IEC 61131-9
Produktnorm	EN 60947-5-2
Lasersicherheit	EN 60825-1:2014

Messgenauigkeit

Temperaturdrift	0,05 %/K
Aufwärmzeit	5 min
Reproduzierbarkeit	< 1 %
Linearitätsfehler	0,75 %

Umgebungsbedingungen

Umgebungstemperatur	10 ... 60 °C (50 ... 140 °F)
Lagertemperatur	-40 ... 70 °C (-40 ... 158 °F)

Mechanische Daten

Gehäusebreite	15 mm
Gehäusehöhe	50,6 mm

Laseretikett**Zubehör****V3-GM-2M-PUR**

Kabeldose, M8, 3-polig, PUR-Kabel

V3-WM-2M-PUR

Kabeldose, M8, 3-polig, PUR-Kabel

IO-Link-Master02-USB

IO-Link Master, Versorgung über USB-Port oder separate

Spannungsversorgung, Anzeige-LEDs, M12-Stecker für Sensoranschluss

OMH-MLV12-HWK

Haltewinkel für Sensoren der Serie MLV12

OMH-R200-01

Montagehilfe für Rundprofil ø 12 mm oder Flachprofil 1,5 mm ... 3 mm

OMH-R20x-Quick-Mount

Schnell-Montagehilfe

OMH-MLV12-HWG

Haltewinkel für Sensoren der Serie MLV12

Weiteres Zubehör finden Sie im Internet unter www.pepperl-fuchs.com

Gehäusetiefe	41,7 mm
Schutzart	IP67 / IP69 / IP69K
Anschluss	Festkabel 300 mm mit Stecker M8 x 1, 3-polig
Material	
Gehäuse	PC (Polycarbonat)
Lichtaustritt	PMMA
Masse	ca. 41 g
Kabellänge	0,3 m

Zulassungen und Zertifikate

UL-Zulassung	E87056 , cULus Listed , "Class 2"-Netzteil , Type Rating 1
CCC-Zulassung	Produkte, deren max. Betriebsspannung ≤ 36 V ist, sind nicht zulassungspflichtig und daher nicht mit einer CCC-Kennzeichnung versehen.
FDA-Zulassung	IEC 60825-1:2014 Complies with 21 CFR 1040.10 and 1040.11 except for deviations pursuant to Laser Notice No. 50, dated June 24, 2007

Einstellungen

Teach-In (TI)

Mit dem Drehschalter für das Schaltsignal **Q1** oder **Q2** wählen Sie zum Einlernen die jeweilige Schaltschwelle A und/oder B.

- Die gelben LEDs signalisieren den aktuellen Zustand des angewählten Ausgangs.

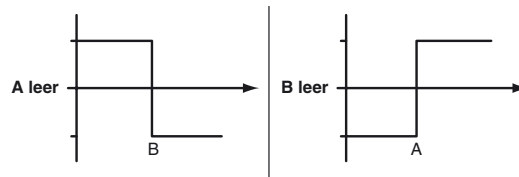
Zum Einlernen eines Schwellwerts drücken Sie die "TI"-Taste für ca. 1 s, bis die gelbe und grüne LED gleichphasig blinken. Das Teach-In beginnt mit dem Loslassen der "TI"-Taste.

- Teach-In erfolgreich: Die gelbe und die grüne LED blinken wechselseitig bei 2,5 Hz.
- Teach-In fehlerhaft: Die gelbe und die grüne LED blinken schnell wechselseitig bei 8 Hz.

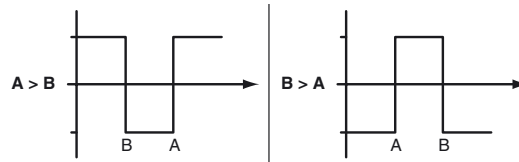
Nach einem fehlerhaften Teach-In arbeitet der Sensor nach Ausgabe der entsprechenden optischen Fehlermeldung mit seiner letzten gültigen Einstellung weiter.

Schaltbetriebe festlegen: Durch Einlernen entsprechender Entfernungsmesswerte für die Schaltschwellen A und B können Sie verschiedene Schaltbetriebe definieren.

- Einpunktbetrieb (single point mode):



- Fensterbetrieb (window mode):



Schaltwellen nachlernen: Eine eingelernte Schaltschwelle können Sie jederzeit nachlernen bzw. überschreiben. Drücken Sie dazu die „TI“-Taste erneut.

Wert rücksetzen: Sie können einen eingelernten Wert rücksetzen. Drücken Sie dazu die "TI"-Taste für > 4 s, bis die gelbe und grüne LED verlischt. Das Rücksetzen selbst beginnt mit dem Loslassen der „TI“-Taste.

- Rücksetzen erfolgreich: Die gelbe und die grüne LED blinken wechselseitig bei 2,5 Hz.

Zurücksetzen auf Werkseinstellung

Um die Werkseinstellung wieder herzustellen, drücken Sie die "TI"-Taste für > 10 s in Drehschalterstellung ‚O‘, bis die gelbe und grüne LED gleichzeitig verlischt. Das Zurücksetzen selbst beginnt mit dem Loslassen der "TI"-Taste.

- Zurücksetzen auf Werkseinstellung erfolgreich: Die gelbe und die grüne LED leuchten zugleich. Danach arbeitet der Sensor mit den Werkseinstellungen weiter.

OMT

- Werkseinstellung Schaltsignal Q1:
Schaltsignal high-aktiv, Fensterbetrieb
- Werkseinstellung Schaltsignal Q2:
Schaltsignal high-aktiv, Fensterbetrieb

Einstellung über IO-Link-Schnittstelle

Einstellung unterschiedlicher Betriebsarten über IO-Link-Schnittstelle

Die Geräte verfügen serienmäßig über eine IO-Link Schnittstelle für Diagnose- und Parametrierungsaufgaben zur optimalen Anpassung der Sensoren an die Applikation.

Betriebsmodus 1-Punkt-Betrieb (1 Schaltpunkt):

- "Erfassung von Objekten unabhängig von Art und Farbe in einem definierten Tastbereich. Objekte im Hintergrund werden ausgeblendet.

Beachten Sie „Allgemeine Hinweise zu Pepperl+Fuchs-Produktinformationen“.

- "Der Schalterpunkt entspricht exakt dem Einstellwert.



Betriebsmodus Fensterbetrieb (2 Schaltpunkte):

- Erfassung von Objekten unabhängig von Art und Farbe in einem definierten Tastbereich. Sichere Erkennung beim Verlassen des Tastbereichs.
- Fensterbetrieb mit 2 Schaltpunkten.



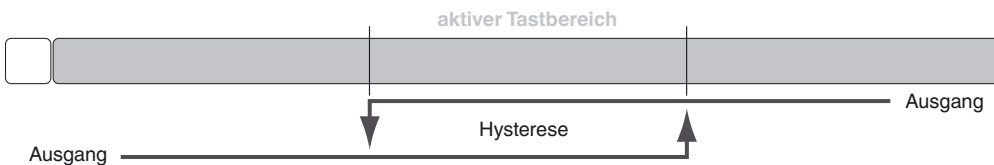
Betriebsmodus Center-Fensterbetrieb (1 Schaltpunkt):

- Erfassung von Objekten unabhängig von Art und Farbe in einem definierten Tastbereich. Einstellung eines definierten Fensters um ein vorhandenes Objekt. Objekte außerhalb dieses Fensters werden nicht erkannt.
- Fensterbetrieb mit 1 Schaltpunkt.



Betriebsmodus 2-Punkt-Betrieb (Hysterese-Modus):

- Erfassung von Objekten unabhängig von Art und Farbe zwischen einem definierten Ein- und Ausschaltpunkt.



Betriebsmodus inaktiv:

- Die Auswertung von Schaltsignalen ist deaktiviert.

Die zugehörige Gerätebeschreibungsdatei IODD finden Sie im Downloadbereich www.pepperl-fuchs.com.