



EtherNet/IP

Bestellbezeichnung

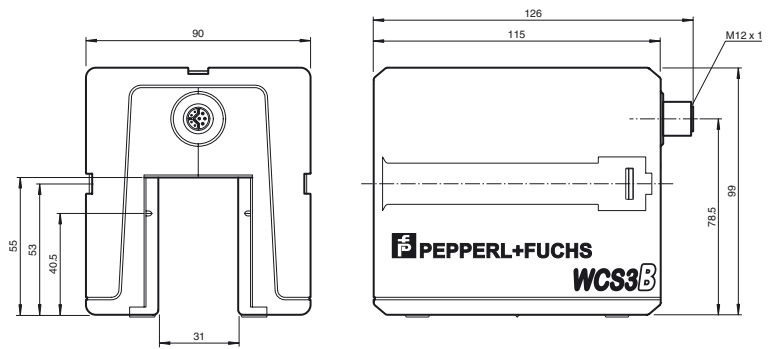
WCS3B-LS510

Lesekopf mit EtherNet/IP-Schnittstelle

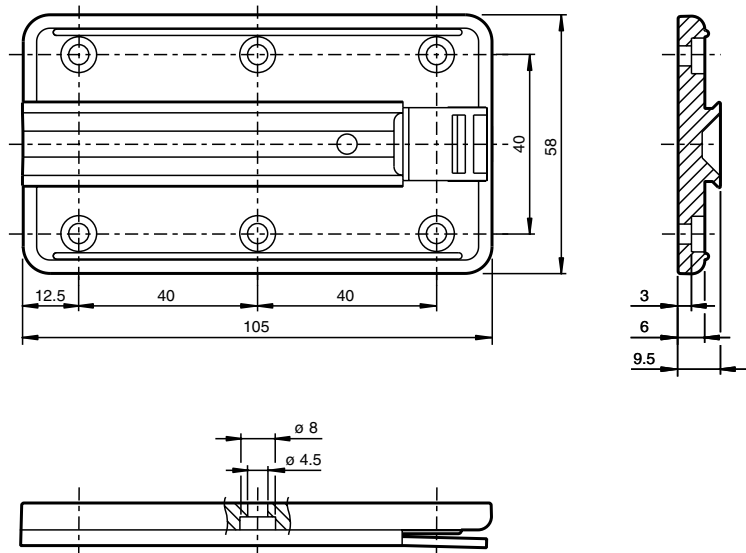
Merkmale

- Berührungsloser, absoluter Positionsgeber
- Ausgabe von Position und Geschwindigkeit
- Automatische Verschmutzungserkennung
- Unicast-Kommunikation
- Ein gemeinsamer Anschluss für Versorgung und Ethernet

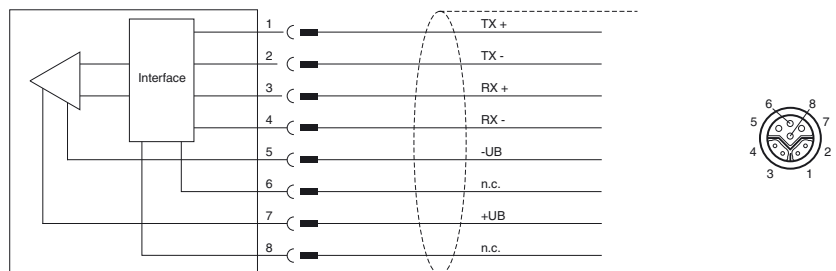
Abmessungen



Montageplatte



Elektrischer Anschluss



Technische Daten

Allgemeine Daten

Überfahrgeschwindigkeit	v	≤ 12,5 m/s
Messlänge		max. 314,5 m

Veröffentlichungsdatum: 2019-08-12 15:51 | Ausgabedatum: 2019-08-12 | 262006_ger.xml

Beachten Sie „Allgemeine Hinweise zu Pepperl+Fuchs-Produktinformationen“.

Freie Toleranzen zur Codeschiene	horizontal: 31 mm (± 15,5 mm) vertikal: 28 mm (± 14 mm)
Auflösung	± 0,4 mm (1250 Positionen/m)
Kenndaten funktionale Sicherheit	
MTTF _d	181 a
Gebrauchsdauer (T _M)	20 a
Diagnosedeckungsgrad (DC)	0 %
Anzeigen/Bedienelemente	
LED grün	ETHERNET Link an: Verbindung Ethernet OK
LED gelb	ETHERNET Bus Activity blinkend: Datentransfer
LED rot	ETHERNET Kommunikation an: Kommunikationsfehler
LED rot/grün	Statusanzeige grün: Codeschiene erkannt, normale Funktion rot: Systemfehler rot blinkend: keine Codeschiene erkannt
Elektrische Daten	
Betriebsspannung	U _B 10 ... 30 V DC
Leistungsaufnahme	P ₀ 6 W
Schnittstelle	
Schnittstellentyp	100 BASE-TX
Ausgabecode	Binär-Code
Protokoll	EtherNet/IP
Übertragungsrate	100 MBit/s
Normenkonformität	
Störaussendung	EN 61000-6-4:2007+A1:2011
Störfestigkeit	EN 61000-6-2:2005
Schockfestigkeit	EN 60068-2-27:2009
Schwingungsfestigkeit	EN 60068-2-6:2008
Umgebungsbedingungen	
Betriebstemperatur	0 ... 60 °C (32 ... 140 °F)
Lagertemperatur	-40 ... 85 °C (-40 ... 185 °F)
Relative Luftfeuchtigkeit	90 % , nicht kondensierend
Mechanische Daten	
Anschlussart	Gerätebuchse M12 x 1, 8-polig, Y-Codiert
Kabelverschraubung	max. Anzugsdrehmoment der Überwurfmutter: ≤ 0,4 Nm
Schutzart	IP54
Material	
Gehäuse	ABS , PC (Polycarbonat)
Masse	500 g
Allgemeine Informationen	
Bestellinformationen	Montageplatte im Lieferumfang enthalten

Zubehör**V19SY-G-BK2M-PUR-ABG**

Kabelstecker, M12, 8-polig, Y-Kodierung, PUR-Kabel, geschirmt

V19SY-G-BK5M-PUR-ABG

Kabelstecker, M12, 8-polig, Y-Kodierung, PUR-Kabel, geschirmt

WCS3B-PL2

Transparente Schutzschale und Dichtung für Lesekopf WCS3B

WCS-MP1

Montageplatte für Leseköpfe WCS2 und WCS3

V19SY-G-BK10M-PUR-ABG

Kabelstecker, M12, 8-polig, Y-Kodierung, PUR-Kabel, geschirmt

V45-G

Kabelstecker, konfektionierbar

V45-GP

Kabelstecker "Push-Pull", konfektionierbar

V15S-W-ABG-PG9

Kabelstecker, M12, 5-polig, geschirmt, konfektionierbar

V15S-G-ABG-PG9

Kabelstecker, M12, 5-polig, geschirmt, konfektionierbar

WCS-V45DIN-8P

Klemmenblock