



Bestellbezeichnung

RLK61-8-H-2000-IR-Z/31/135

Reflexionslichttaster HGA

Gerätestecker V95

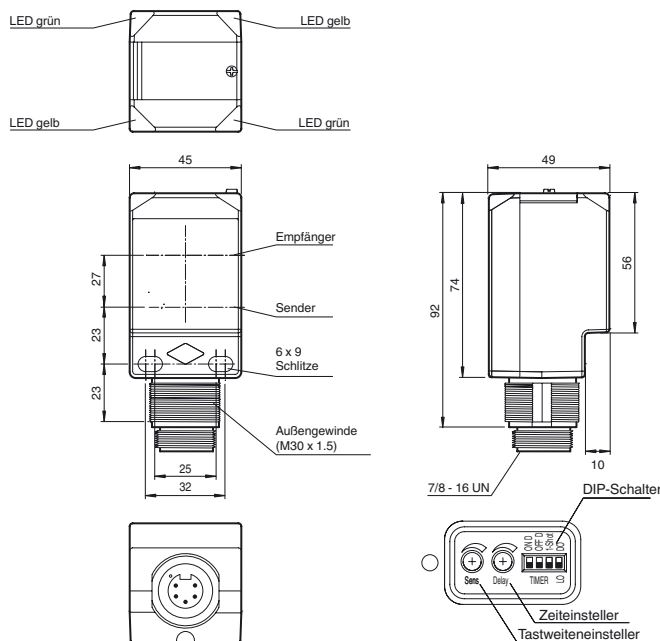
Merkmale

- Kostentoptimierte Serie für Standardaufgaben in spezieller Bauform
- Kompakte Bauform
- Vielfältige Montagemöglichkeiten durch kubische Bauform mit M30-Gewinde
- LEDs von allen Seiten gut sichtbar
- Programmierbare Zeitfunktionen
- Allspannungsversion
- Relaisausgang

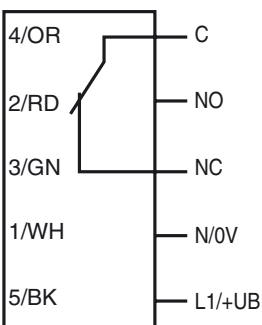
Produktinformation

Die Sensor-Familie der Serie 61 ist eine vielseitige Produktlinie und umfasst fünf unterschiedliche Betriebsarten. Jeder Sensor besitzt vier LEDs als Betriebsanzeige und Signalanzeige die aus allen Richtungen gut sichtbar sind. Das Gehäuse aus Polycarbonat bietet die Schutzart IP67. Farbige Markierungen auf dem Sensor zeigen auf einfache Weise das Funktionsprinzip an. Die DC-Modelle sind mit einem Gegentaktausgang ausgestattet, während AC/DC-Modelle einen Relaisausgang mit bis zu 3 A bieten. Alle Versionen sind serienmäßig mit einem integrierten Multifunktions-Timer, einer Empfindlichkeitseinstellung und einem Hell-/Dunkel-Schalter ausgestattet. Die Sensoren der Serie 61 haben einen Schutz vor gegenseitiger Beeinflussung und sind Fremdlichtunabhängig. Jeder Sensor kann über Durchgangsbohrungen oder mit M30 x 1.5 Gewinde befestigt werden. Darüber hinaus bieten die Sensoren mit Kabelausgang ein 1/2" - 14 NPT Innengewinde für die Montage eines flexiblen Schutzrohrs.

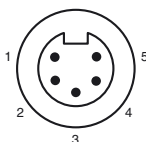
Abmessungen



Elektrischer Anschluss



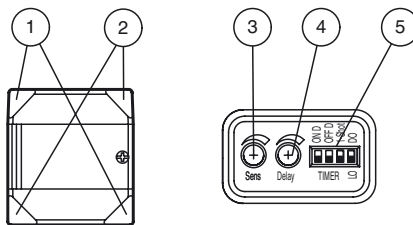
Pinbelegung



Adernfarben

1	WH	(weiß)
2	RD	(rot)
3	GN	(grün)
4	OR	(orange)
5	BK	(schwarz)

Anzeigen/Bedienelemente



2	Betriebsanzeige	grün
1	Signalanzeige	gelb
3	Tastweiteneinsteller	
4	Zeiteinsteller	
5	DIP-Schalter	

Veröffentlichungsdatum: 2017-03-21 14:14 Ausgabedatum: 2017-03-21 911634_ggr.xml

Beachten Sie „Allgemeine Hinweise zu Pepperl+Fuchs-Produktinformationen“.

Pepperl+Fuchs-Gruppe
www.pepperl-fuchs.com

USA: +1 330 486 0001
fa-info@us.pepperl-fuchs.com

Deutschland: +49 621 776 1111
fa-info@de.pepperl-fuchs.com

Singapur: +65 6779 9091
fa-info@sg.pepperl-fuchs.com

Technische Daten**Allgemeine Daten**

Tastbereich	20 ... 2000 mm
Tastbereich min.	20 ... 500 mm
Tastbereich max.	20 ... 2000 mm
Einstellbereich	500 ... 2000 mm
Hintergrundausblendung	max. + 10 % der oberen Tastbereichsgrenze
Lichtsender	IREL
Lichtart	infrarot, Wechsellicht, 850 nm
Schwarz-/Weiß-Differenz (6%/90%)	< 40 %
Lichtfleckdurchmesser	ca. 24 mm im Abstand von 2000 mm
Öffnungswinkel	0,7 °
Lichtaustritt	frontal
Fremdlichtgrenze	5000 Lux ; nach EN 60947-5-2

Anzeigen/Bedienelemente

Betriebsanzeige	2 LEDs grün
Funktionsanzeige	2 LEDs gelb ein: Objekt innerhalb des Tastbereiches aus: Objekt außerhalb des Tastbereiches
Bedienelemente	Hell-/Dunkelumschalter
Bedienelemente	Tastweiteneinsteller
Bedienelemente	Zeiteinsteller (0 ... 10 s)

Elektrische Daten

Betriebsspannung	U_B	24 ... 240 V AC 12 ... 240 V DC
Leerlaufstrom	I_0	≤ 35 mA
Schutzklasse		II, Bemessungsspannung ≤ 250 V AC bei Verschmutzungsgrad 1-2 nach IEC 60664-1 Ausgangskreis basisisoliert vom Eingangskreis nach EN 50178, Bemessungsisolationsspannung 240 V AC
Leistungsaufnahme	P_0	≤ 2 VA

Ausgang

Schaltungsart		hell-/dunkelschaltend, umschaltbar
Signalausgang		1 SPDT
Schaltspannung		max. 250 V AC/DC
Schaltstrom		max. 3 A
Schaltleistung		DC: max. 150 W AC: max: 750 VA
Schaltfrequenz	f	20 Hz
Ansprechzeit		≤ 25 ms
Timerfunktion		DIP-Schalter für Betriebsartenwahl

Umgebungsbedingungen

Umgebungstemperatur		-40 ... 55 °C (-40 ... 131 °F)
Lagertemperatur		-40 ... 70 °C (-40 ... 158 °F)

Mechanische Daten

Schutzart		IP67
Anschluss		Gerätestecker V95 (7/8"-16 UN 2A), 5-polig
Material		
Gehäuse		PC (Polycarbonat)
Lichtaustritt		PMMA
Masse		ca. 140 g
Anzugsmoment Befestigungsschrauben		≤ 2 Nm

Normen- und Richtlinienkonformität

Richtlinienkonformität		
EMV-Richtlinie 2004/108/EG		EN 60947-5-2:2007+A1:2012
Normenkonformität		
Produktnorm		EN 60947-5-2:2007 IEC 60947-5-2:2007
Normen		EN 50178, UL 508

Zulassungen und Zertifikate

EAC-Konformität		TR CU 020/2011 TR CU 004/2011
UL-Zulassung		cULus Listed, Type 1 enclosure Installieren Sie als Überstromschutz eine Sicherung mit einem Bemessungsstrom von max. 5 A und min. 240 V AC/DC
CCC-Zulassung		Certified by China Compulsory Certification (CCC)

Zubehör**MPZB01**

Haltewinkel mit vertikalen Schlitten

MPZB02

Haltewinkel mit runden Schlitten

MPZB06

Montagehilfe mit Kugelgelenk

MPZB07

Vertikale Montageplatte für Kugelgelenk

V95-G-YE2M-STOOW

Kabeldose, 7/8", 5-polig, STOOW-Kabel

V95-W-YE2M-STOOW

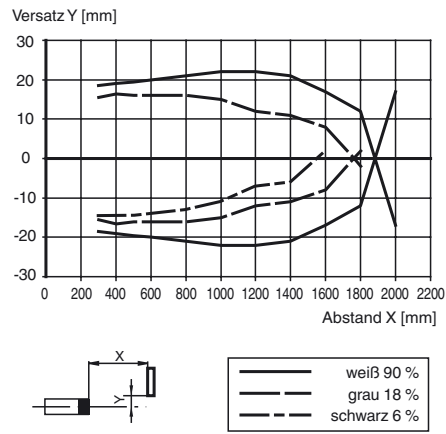
Kabeldose, 7/8", 5-polig, STOOW-Kabel

Weiteres Zubehör finden Sie im Internet unter

www.pepperl-fuchs.com

Kurven/Diagramme

Charakteristische Ansprechkurve



Veröffentlichungsdatum: 2017-03-21 14:14 Ausgabedatum: 2017-03-21 911634_ger.xml

Beachten Sie „Allgemeine Hinweise zu Pepperl+Fuchs-Produktinformationen“.

Pepperl+Fuchs-Gruppe
www.pepperl-fuchs.com

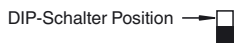
USA: +1 330 486 0001
fa-info@us.pepperl-fuchs.com

Deutschland: +49 621 776 1111
fa-info@de.pepperl-fuchs.com

Singapur: +65 6779 9091
fa-info@sg.pepperl-fuchs.com

Zeitfunktionen

Schaltungsart	Detektion Status		Licht Empfangen	
Dunkelschaltung	Betriebsart		Keine Licht Empfangen	
OND OFF D i-Shot DO Timer L	Keine Verzögerung (Timer aus)		EIN	AUS
OND OFF D i-Shot DO Timer L	Anzugsverzögerung		EIN	AUS
OND OFF D i-Shot DO Timer L	Abfallverzögerung		EIN	AUS
OND OFF D i-Shot DO Timer L	Einschaltwischer		EIN	AUS
OND OFF D i-Shot DO Timer L	Anzugsverzögerung und Abfallverzögerung		EIN	AUS
Schaltungsart	Detektion Status		Licht Empfangen	
Hellschaltung	Betriebsart		Keine Licht Empfangen	
OND OFF D i-Shot DO Timer L	Keine Verzögerung (Timer aus)		EIN	AUS
OND OFF D i-Shot DO Timer L	Anzugsverzögerung		EIN	AUS
OND OFF D i-Shot DO Timer L	Abfallverzögerung		EIN	AUS
OND OFF D i-Shot DO Timer L	Einschaltwischer		EIN	AUS
OND OFF D i-Shot DO Timer L	Anzugsverzögerung und Abfallverzögerung		EIN	AUS



Die Zeit (T) ist von 0 bis 10 s einstellbar

Veröffentlichungsdatum: 2017-03-21 14:14 Ausgabedatum: 2017-03-21 911634_ger.xml

Einstellanleitung

Bestimmungsgemäße Verwendung:

Beim Reflexionslichttaster mit Hintergrundausbldung befinden sich Sender und Empfänger in einem Gehäuse. Durch eine Winkelordnung zwischen Sender und Empfänger (2 Empfängerelemente) wird eine Ausblendung von Objekten außerhalb des Tastbereiches erreicht.

Die Erfassung von Objekten erfolgt unabhängig von deren Oberflächenstruktur, Helligkeit und Farbe, sowie der Helligkeit des Hintergrundes.

Montagehinweise:

Die Sensoren können mit den Befestigungsschrauben direkt befestigt werden oder über einen Haltewinkel (nicht im Lieferumfang).

Die Untergrundfläche muss plan sein, um Gehäuseverzug beim Festziehen zu vermeiden. Es empfiehlt sich, die Mutter und Schraube mit Federscheiben zu sichern, um einer Dejustierung des Sensors vorzubeugen.

Justage:

Nach Anlegen der Betriebsspannung leuchtet die LED grün.

Sensor auf den Hintergrund ausrichten.

Sollte die gelbe LED leuchten, ist der Tastbereich mit Hilfe des TastweitenEinstellers so zu reduzieren bis die gelbe LED erlischt.

Objekterfassung:

Das zu erfassende Objekt in der gewünschten maximalen Tastweite platzieren und den Lichtfleck darauf ausrichten. Wird das Objekt erfasst, leuchtet die gelbe LED.

Leuchtet diese nicht, muss die Tastweite am Potentiometer so lange eingestellt werden bis sie bei Objekterfassung leuchtet.

Reinigung:

Wir empfehlen in regelmäßigen Abständen die Optikfläche zu reinigen und Verschraubungen, sowie die Anschlussverbindungen zu überprüfen.