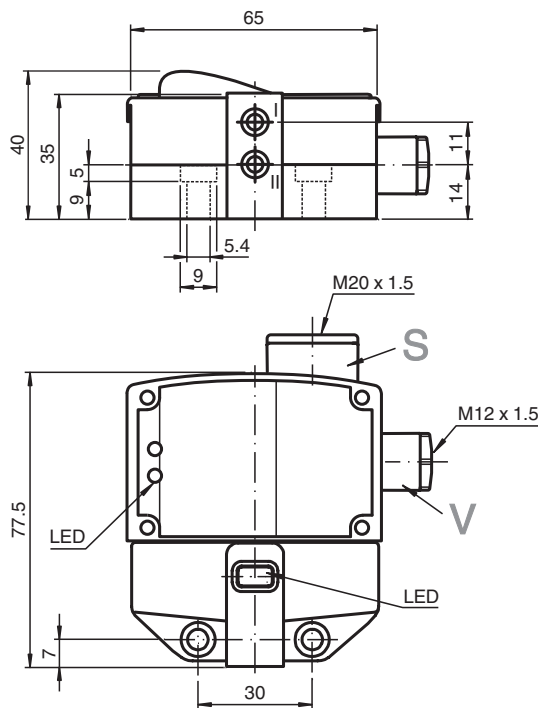


Induktiver Sensor NBN3-F31K-Z8-K

- Direkter Aufbau auf Normantriebe
- Fixe Justage
- LEDs für Schaltzustand Sensor und Magnetventil



Abmessungen



Technische Daten

Allgemeine Daten

| | | |
|---------------------------|-------|--------------------------|
| Schaltfunktion | | 2 x Schließer (NO) |
| Ausgangstyp | | Zweidraht |
| Schaltabstand | s_n | 3 mm |
| Einbau | | bündig aufbaubar |
| Ausgangspolarität | | DC |
| Gesicherter Schaltabstand | s_a | 0 ... 2,43 mm |
| Realschaltabstand | s_r | 2,7 ... 3,3 mm typ. 3 mm |
| Reduktionsfaktor r_{Al} | | 0,5 |

Veröffentlichungsdatum: 2020-03-23 Ausgabedatum: 2020-03-30 Dateiname: 282689_ger.pdf

Beachten Sie „Allgemeine Hinweise zu Pepperl+Fuchs-Produktinformationen“.

Pepperl+Fuchs-Gruppe
www.pepperl-fuchs.com

USA: +1 330 486 0001
fa-info@us.pepperl-fuchs.com

Deutschland: +49 621 776 1111
fa-info@de.pepperl-fuchs.com

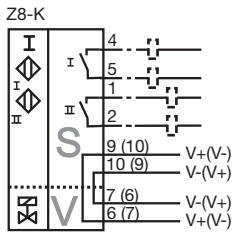
Singapur: +65 6779 9091
fa-info@sg.pepperl-fuchs.com

PF PEPPERL+FUCHS

Technische Daten

| | | |
|---|-------|---|
| Reduktionsfaktor r_{Cu} | | 0,4 |
| Reduktionsfaktor $r_{V2A (1.4301)}$ | | 1 |
| Reduktionsfaktor r_{Si37} | | 1,1 |
| Ausgangsart | | 4-Draht |
| Kenndaten | | |
| Betriebsspannung | U_B | 6 ... 60 V DC |
| Schaltfrequenz | f | 0 ... 500 Hz |
| Hysterese | H | typ. 5 % |
| Verpolschutz | | verpoltolerant |
| Kurzschlusschutz | | taktend |
| Spannungsfall | U_d | $\leq 5,5$ V |
| Betriebsstrom | I_L | 4 ... 100 mA |
| kleinster Betriebsstrom | I_m | 4 mA |
| Reststrom | I_r | 0,5 ... 0,9 mA typ. 0,65 mA |
| Bereitschaftsverzug | t_v | ≤ 40 ms |
| Schaltzustandsanzeige | | LED, gelb |
| Ventilzustandsanzeige | | LED, gelb |
| Grenzdaten | | |
| Anzugsmoment Befestigungsschrauben | | 0,4 Nm |
| Kenndaten funktionale Sicherheit | | |
| MTTF _d | | 570 a |
| Gebrauchsdauer (T_M) | | 20 a |
| Diagnosedeckungsgrad (DC) | | 0 % |
| Ventilstromkreis | | |
| Spannung | | max. 32 V DC |
| Strom | | max. 240 mA |
| Kurzschlusschutz | | nein |
| Verpolschutz | | ja, bei verpoltem Ausgang ist LED außer Funktion, dadurch mehr Leistung für Magnetventil |
| Normen- und Richtlinienkonformität | | |
| Normenkonformität | | |
| Normen | | EN 60947-5-2:2007 EN 60947-5-2/A1:2012 IEC 60947-5-2:2007 IEC 60947-5-2 AMD 1:2012 |
| Zulassungen und Zertifikate | | |
| UL-Zulassung | | cULus Listed, General Purpose, Class 2 Power Source |
| CCC-Zulassung | | Certified by China Compulsory Certification (CCC) |
| Umgebungsbedingungen | | |
| Umgebungstemperatur | | -25 ... 70 °C (-13 ... 158 °F) |
| Mechanische Daten | | |
| Anschluss (systemseitig) | | Käfigzugfederklemmen |
| Aderquerschnitt (systemseitig) | | 1,5/2,5 mm ² flexibel/starr |
| Anschluss (ventilseitig) | | Käfigzugfederklemmen |
| Aderquerschnitt (ventilseitig) | | 1,5/2,5 mm ² flexibel/starr |
| Gehäusematerial | | PBT |
| Stirnfläche | | PBT |
| Schutzart | | IP67 |
| Masse | | 180 g |
| Anzugsmoment Gehäuseschrauben | | 1 Nm |
| Anzugsmoment Kabelverschraubung | | M20 x 1,5 ; max. 7 Nm M12 x 1,5 ; max. 1,5 Nm |

Anschluss



Veröffentlichungsdatum: 2020-03-23 Ausgabedatum: 2020-03-30 Dateiname: 282689_ger.pdf

Beachten Sie „Allgemeine Hinweise zu Pepperl+Fuchs-Produktinformationen“.

Pepperl+Fuchs-Gruppe
www.pepperl-fuchs.com

USA: +1 330 486 0001
fa-info@us.pepperl-fuchs.com

Deutschland: +49 621 776 1111
fa-info@de.pepperl-fuchs.com

Singapur: +65 6779 9091
fa-info@sg.pepperl-fuchs.com

Installation

Hinweis

Die Anschlüsse dieses Sensors sind zum Schutz vor Schmutz und Feuchtigkeit mit Verschlussstopfen verschlossen. Werden in Ihrer Anwendung nicht alle Anschlüsse benutzt, so sichern Sie die am Sensor verbleibenden Verschlussstopfen dauerhaft oder überprüfen Sie bei Erstinstallation bzw. im Rahmen regelmäßiger Wartungsintervalle den festen und dichten Sitz der Verschlussstopfen. Ziehen Sie diese bei Bedarf mit einem Drehmoment von 1 Nm fest.