



Bestellbezeichnung

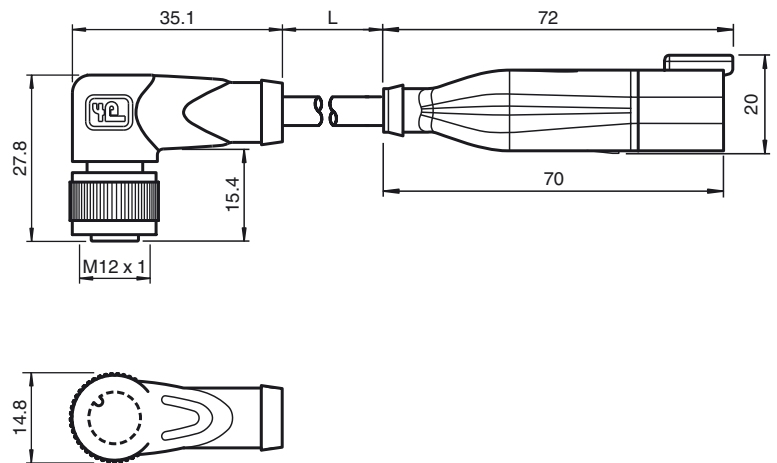
V15-W-BK0,5M-PUR-O1-DT4P-G

Verbindungskabel, M12 auf Deutsch-Stecker, PUR-Kabel 4-polig, Outdoor

Merkmale

- Schleppkettentauglich
- Mikroben- und Hydrolysebeständig
- Seewasserbeständig
- Zur Verwendung im Freien geeignet (UV- und ozonbeständig)
- Ölfeste, abriebfeste und schleppkettentaugliche PUR-Leitung
- Halogenfrei

Abmessungen



Technische Daten

Allgemeine Daten

Polzahl	4
Anschluss 1	Buchse
Bauform 1	gewinkelt
Gewinde 1	M12
Anschluss 2	Stecker
Bauform 2	gerade
Gewinde 2	Deutsch-Steckverbinder

Elektrische Daten

Betriebsspannung	U_B	max. 48 V AC / 60 V DC
Betriebsstrom	I_B	max. 8 A pro Kontakt

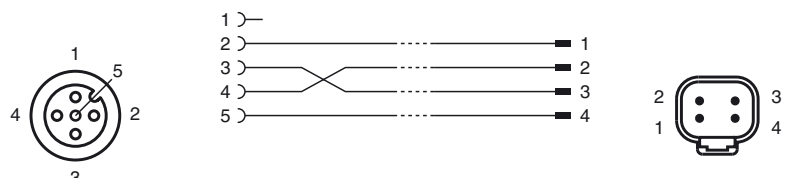
Umgebungsbedingungen

Umgebungstemperatur	Griffkörper: -40 ... 80 °C (-40 ... 176 °F) Kabel, fest verlegt: -50 ... 105 °C (-58 ... 221 °F) Kabel, beweglich: -30 ... 105 °C (-22 ... 221 °F)
Verschmutzungsgrad	3

Mechanische Daten

Kontaktelemente	gedederte Kontaktbuchsen
Schutzart	IP68
Kabelkurzzeichen	(4 Li9Y 0,50 mm ²) 11Y
Material	
Kontakte	Cu-Legierung
Kontaktoberfläche	Ni/Au
Griffkörper	PA, schwarz TPU, schwarz
Kabel	PUR
Überwurfmutter	Zink-Druckguss
Aderisolation	PP
Kabel	feinstdrähtig, flexibel
Manteldurchmesser	Ø 4,8 mm ± 0,15 mm
Biegeradius	> 10 x Leitungsdurchmesser, bewegt > 5 x Leitungsdurchmesser, fest verlegt
Farbe	schwarz (ähnlich RAL 7021)
Aderzahl	4
Aderquerschnitt	0,5 mm ²
Leiteraufbau	28 x 0,15 mm Ø 1 x symmetrisch vertwistet
Länge	L 0,5 m
Schleppkettentauglichkeit	
Schleppkettenzyklen	≥ 2000000
Verfahrgeschwindigkeit	≤ 3 m/s
Verfahrweg	≤ 10 m
Beschleunigung	≤ 10 m/s ²
Brennbarkeit	

Elektrischer Anschluss



Kontaktträger	V-2
Gehäuse	V-0
Kabel	cURus AWM 21924/11558 105°C 300V FT2
Normen- und Richtlinienkonformität	
Normenkonformität	
Schutzart	EN 60529:2000
Normen	IEC 61076-2-101:2008
Brennbarkeit	UL 1581; DIN EN 60332-2-2
Halogenfreiheit	DIN VDE 0472-815 DIN EN 50267-2-1
Chemische Beständigkeit	DIN EN 60811-2-1:2002 IRM 902
Zulassungen und Zertifikate	
UL-Zulassung	cURus AWM 21924/11558 105°C 300V FT2

Veröffentlichungsdatum: 2019-07-18 15:09 Ausgabedatum: 2019-07-18 323516_ger.xml

Beachten Sie „Allgemeine Hinweise zu Pepperl+Fuchs-Produktinformationen“.

Pepperl+Fuchs-Gruppe
www.pepperl-fuchs.com

USA: +1 330 486 0001
fa-info@us.pepperl-fuchs.com

Deutschland: +49 621 776 1111
fa-info@de.pepperl-fuchs.com

Singapur: +65 6779 9091
fa-info@sg.pepperl-fuchs.com