



### Bestellbezeichnung

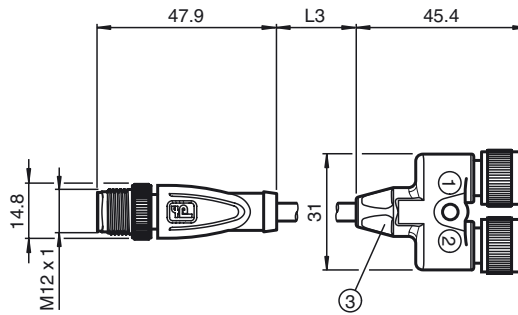
#### V1-G-T-BK0,6M-PUR-A-V1-G

Y-Verbindungskabel, M12 auf 2xM12, 4-polig, PUR-Kabel

### Merkmale

- Einfache Zusammenführung von 2 Signalen auf einen M12-Steckplatz
- Verbesserte Schweißperlenbeständigkeit
- Rüttelsicherung durch mechanische Rastung
- Schleppkettentauglich
- Robotertauglich / Torsionsgeeignet
- Flammwidriges Kabel
- Halogenfrei
- Mikroben- und Hydrolysebeständig
- Frei von lackbenetzungsstörenden Substanzen

### Abmessungen



### Technische Daten

#### Allgemeine Daten

Polzahl	4
Anschluss 1	Buchse
Bauform 1	gerade
Gewinde 1	M12
Anschluss 2	Buchse
Bauform 2	gerade
Gewinde 2	M12
Anschluss 3	Stecker
Bauform 3	gerade
Gewinde 3	M12
UL File Number	E231213

#### Elektrische Daten

Betriebsspannung	$U_B$	max. 30 V AC/DC
Betriebsstrom	$I_B$	max. 4 A
Durchgangswiderstand		$\leq 5 \text{ m}\Omega$
Überspannungsschutz		Überspannungskategorie III

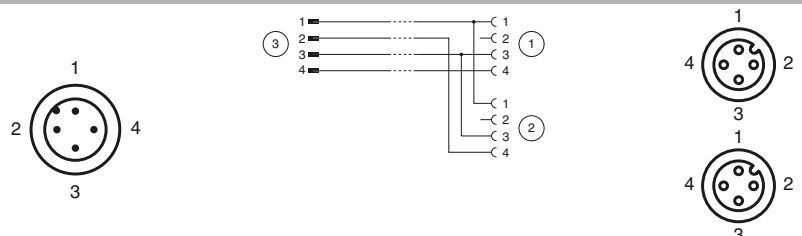
#### Umgebungsbedingungen

Umgebungstemperatur	Griffkörper: -40 ... 90 °C (-40 ... 194 °F) Kabel, fest verlegt: -40 ... 80 °C (-40 ... 176 °F) Kabel, beweglich: -25 ... 80 °C (-13 ... 176 °F)
Verschmutzungsgrad	3

#### Mechanische Daten

Kontaktelemente	gefederte Kontaktbuchsen
Stiftdurchmesser	1 mm
Schutzart	IP67
Anschluss	1 x M12-Stecker, gerade 2 x M12-Buchse, gerade
Material	
Kontakte	CuSn / Au
Kontaktfläche	Au
Griffkörper	TPU, schwarz
Kabel	PUR
Überwurfmutter	Zink-Druckguss
Überwurfstecker	Zink-Druckguss
Aderisolation	PP
Kabel	feinstdrähtig, flexibel
Manteldurchmesser	$\varnothing 4,3 \text{ mm}$
Biegeradius	$> 10 \times \text{Leitungsdurchmesser, bewegt}$ $> 5 \times \text{Leitungsdurchmesser, fest verlegt}$
Farbe	schwarz
Adern	$4 \times 0,34 \text{ mm}^2$
Leiteraufbau	$42 \times 0,1 \text{ mm } \varnothing$
Länge	L L3 = 0,6 m

### Elektrischer Anschluss



## Schleppkettentauglichkeit

Schleppkettenzyklen	≥ 5000000 (bei max. 60 °C)
Verfahrgeschwindigkeit	≤ 3,3 m/s
Verfahrweg	5 m horizontal
Beschleunigung	≤ 5 m/s <sup>2</sup>
Torsionszyklen	≥ 1000000 (bei max. 60 °C)
Torsionsbeanspruchung	± 180 °/m

## Brennbarkeit

Kontaktträger	94 HB
Gehäuse	94 V-2
Kabel	FT2

## Normen- und Richtlinienkonformität

## Normenkonformität

Schutzart	EN 60529:2000
Normen	IEC 61076-2-101:2008
Brennbarkeit	Griffkörper: UL 94 Leitung: UL 758 / UL 1581
Halogenfreiheit	IEC 60754-1:1994 / DIN VDE 0472-815

## Zulassungen und Zertifikate

UL-Zulassung	UL Recognized General Purpose
--------------	-------------------------------